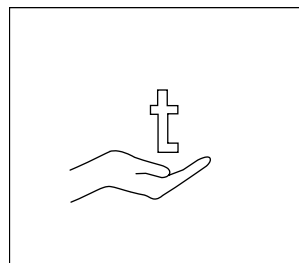
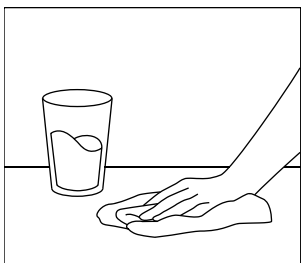
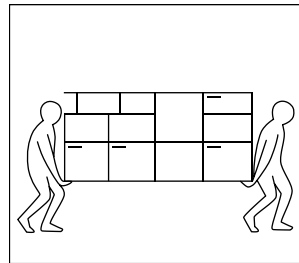
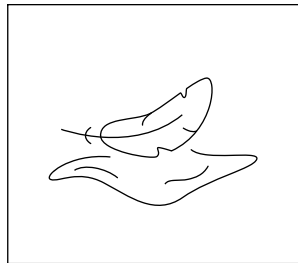
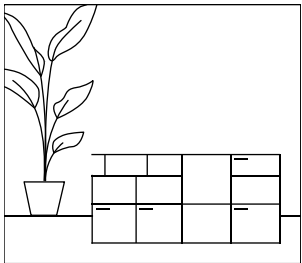


# Onderhoudsgids

Geef een lang leven aan jouw Tylko





In dit document geven we je informatie over hoe je je meubels kunt onderhouden, zodat ze jarenlang hun unieke karakter behouden.

Je leert hoe je je meubels schoonmaakt, hoe je de scharnieren en lades afstelt en nog veel meer.

**Mocht je niet alle informatie vinden die je nodig hebt, neem dan contact met ons op, wij beantwoorden graag je vragen.**

EN +44 800 102 6747  
DE +49 (0) 80 000 10484  
FR +33 805 10 35 65

[hello@tylko.com](mailto:hello@tylko.com)

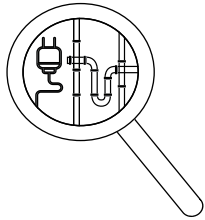
Wandbevestiging	3
Hoe jouw Tylko kast te onderhouden	4
Lades correct monteren, zodat ze soepel sluiten	5
Lades goed uitlijnen zodat ze soepel sluiten	7
Scharnieren afstellen	8
Voeten - hoe bescherm je de vloer	9
Laten we in contact blijven!	10

# Wandbevestiging



Uw plank moet aan een muur worden bevestigd om ernstig letsel of schade door omvallen te voorkomen.

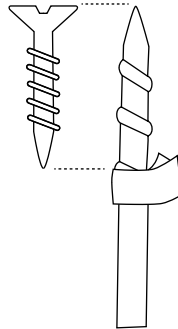
## 1 Controleer wat er achter de muur zit



Pas op voor structurele elementen in de muur, zoals bedrading, leidingen of bouwonderdelen.

Als je boorpunt iets in de muur beïnvloedt, ga dan naar het volgende bevestigingspunt.

## 2 Markeer de juiste boordiepte

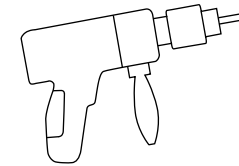


**Tip:** Gebruik een boorbitje van 8 mm.

**Tip:** Gebruik de lengte van de schroef als richtlijn en wikkel een stukje plakband om de boor ter referentie.

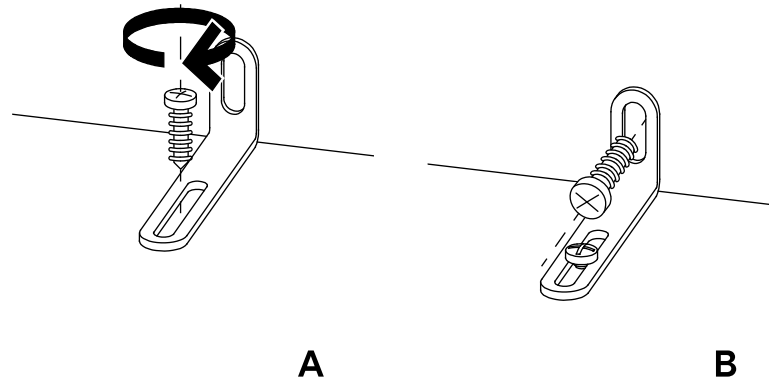
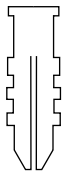
**Tip:** Controleer ook de dikte van de muur waarin je gaat boren.

## 3 Boor een gat in de muur



**Tip:** gebruik een stofzuiger om de stof te verminderen.

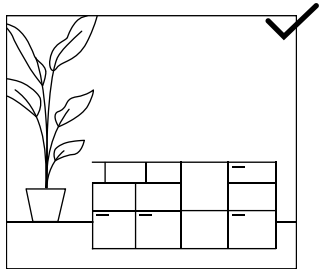
## 4 Steek de meegeleverde plug in de muur



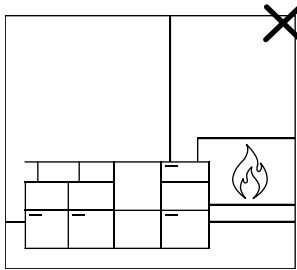
## 5 Lijn de beugel uit over de plug en plaats de meegeleverde schroef

# Hoe jouw Tylko kast te onderhouden:

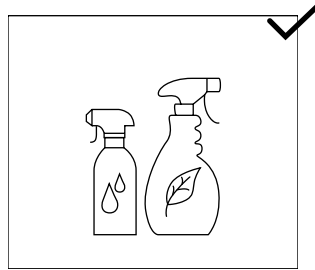
Hier zijn een paar eenvoudige richtlijnen om ervoor te zorgen dat jouw Tylko er zo lang mogelijk als nieuw uitziet.



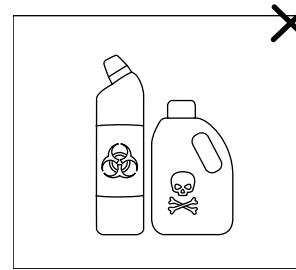
Bescherm je Tylko Kast tegen overmatige hitte en open vuur.



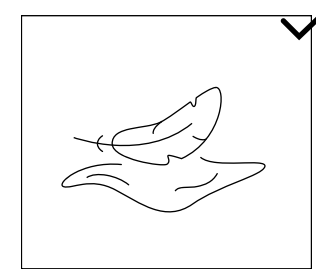
Plaats hem niet te dicht bij warmtebronnen zoals radiatoren.



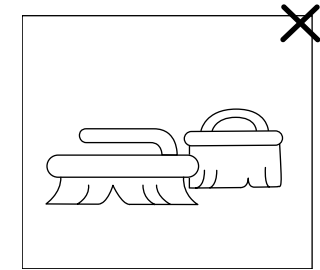
Gebruik zachte meubelreinigers. Gebruik isoproylalcohol om eventuele lijmresten te verwijderen.



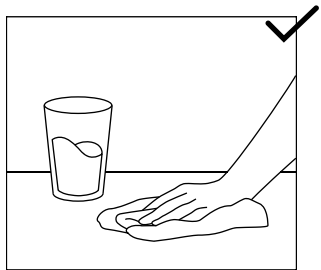
Gebruik geen sterke chemicaliën.



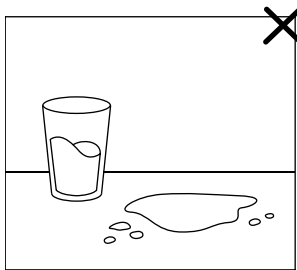
Gebruik een zachte, vochtige doek om hem schoon te maken.



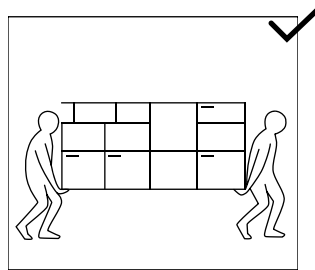
Gebruik geen harde schuurspons of borstel.



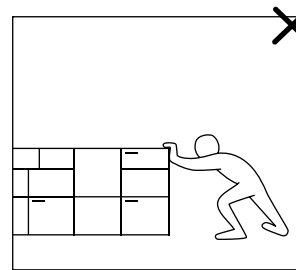
Veeg gemorste vloeistoffen snel op.



Laat water niet te lang op de kast liggen.



Haal de kast altijd uit elkaar en zet hem weer in elkaar als je hem wilt verplaatsen.



Verplaats je Tylko kast niet tijdens of na de montage. Het moet altijd gemonteerd worden op de plek waar deze neergezet wordt.

# Lades correct monteren, zodat ze soepel sluiten

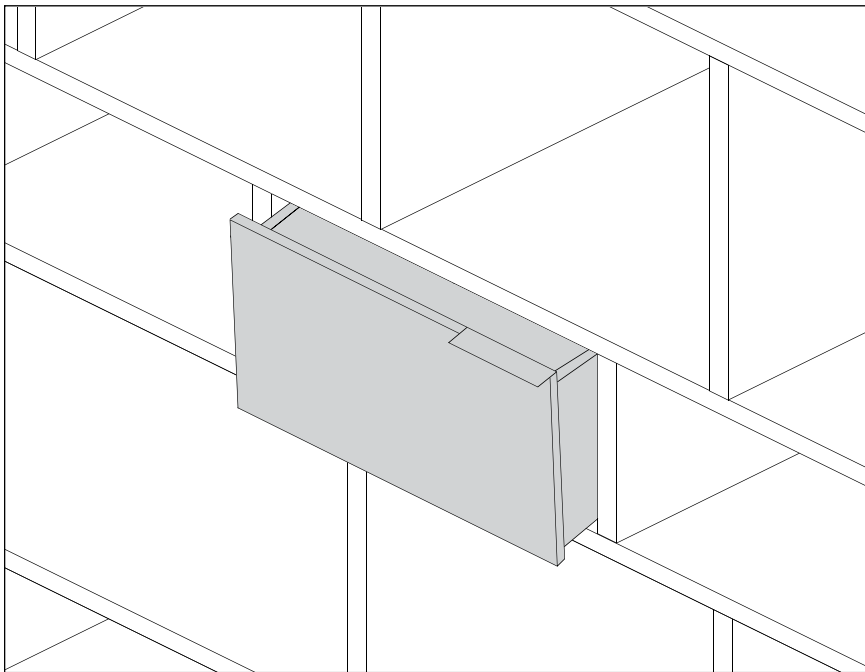
Pagina 1/2

Scan de QR-code voor  
meer informatie:



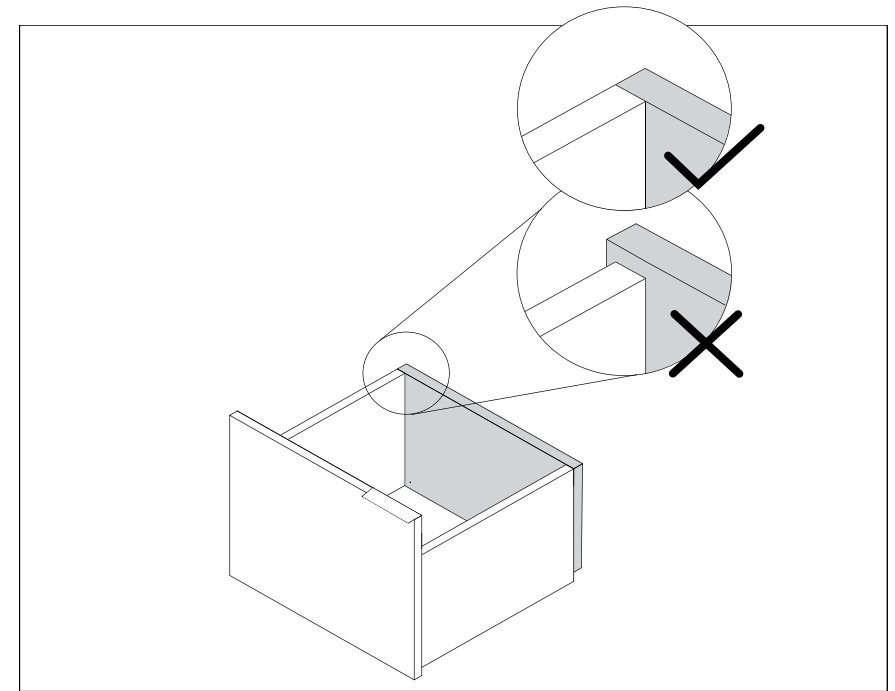
QR-codes niet jouw  
ding? Bezoek:

<https://youtu.be/ruTLDNNRDk4>



1

Als een lade niet goed is uitgelijnd, controleer dan of de lade correct is gemonteerd.

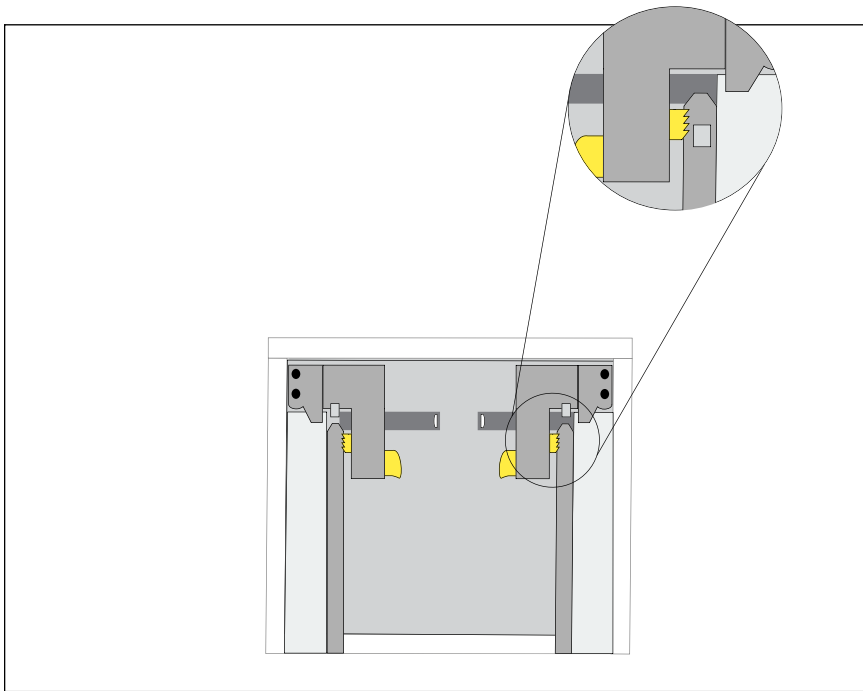


2

Controleer of alle onderdelen van de lade correct gemonteerd zijn. Plaats de gemonteerde lade op een vlakke ondergrond en oefen stevige druk uit op de zijpanelen bij de verbindingen met het voorpaneel en op het achterpaneel bij de verbindingen met de zijpanelen.

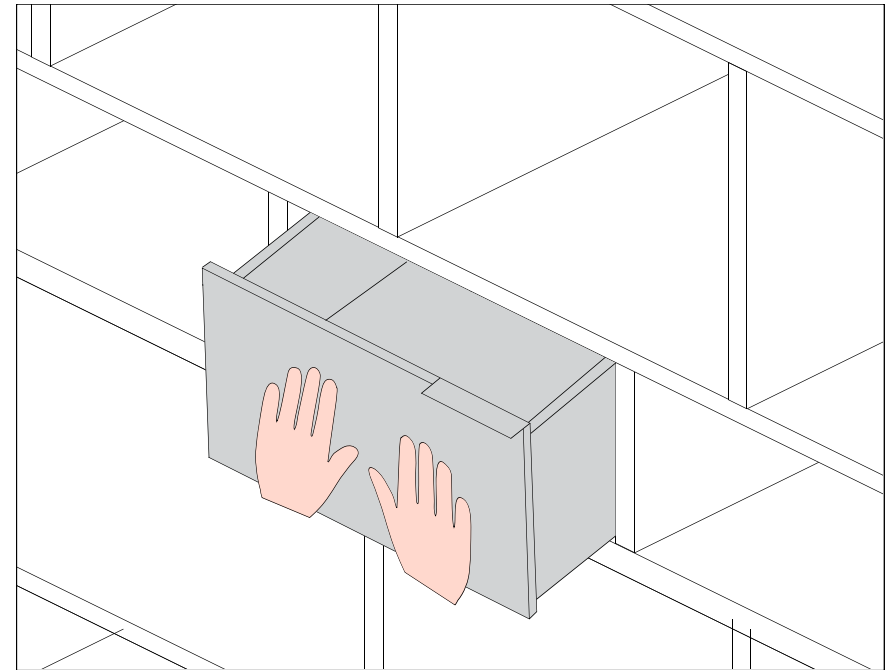
# Lades correct monteren, zodat ze soepel sluiten

Pagina 2/2



3

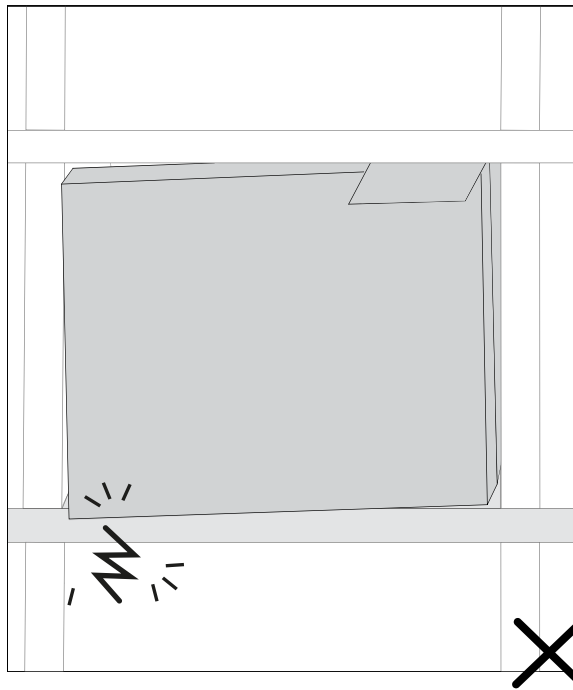
Als de lade correct gemonteerd is, moeten de gele tanden van de ladegeleider en de ladeconnector met elkaar verbonden en uitgelijnd zijn. Kijk naar de onderkant van de lade om te controleren of de onderdelen correct zijn aangesloten.



4

Om de lade goed te laten passen, plaatst je hem in het juiste deel van de kast, lijn je hem uit op de rails en druk je hem zachtjes naar beneden. Schuif de lade vervolgens naar buiten en druk nogmaals naar beneden. Schuif de lade in en uit om te controleren of hij soepel sluit.

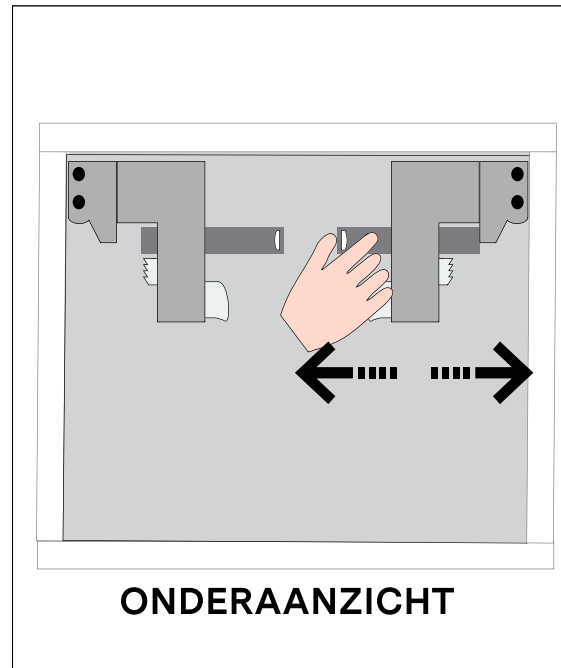
# Lades goed uitlijnen zodat ze soepel sluiten



1

Als na de montage één kant van de lade tegen het bodemelement schuurt, moet de lade worden bijgesteld.

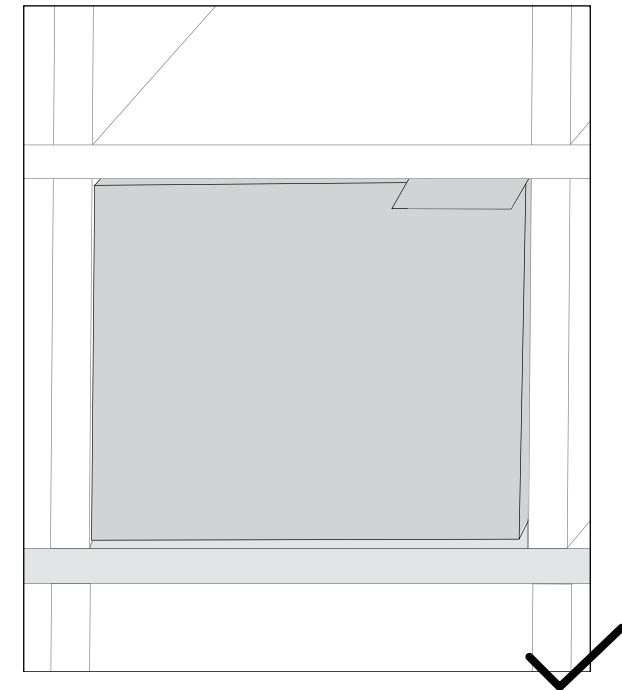
**Tip:** Je kunt de lade waterpas stellen zonder hem uit de kast te halen, of, als dat voor jou handiger is, de lade verwijderen.



2

Om de lade te verstellen, moet je de zwarte strips verschuiven die zich bij de grijze elementen onder de lade bevinden.

**Tip:** Door de zwarte strip naar het midden van de lade te bewegen, verhoog je de lade. Door de strip naar de buitenkant te bewegen, verlaag je de lade.



3

Een correct gemonteerde lade mag niet schuren tegen andere onderdelen van de kast en zal perfect uitgelijnd zijn met andere onderdelen van de kast.



# Scharnieren afstellen

Scan de QR-code voor  
meer informatie:

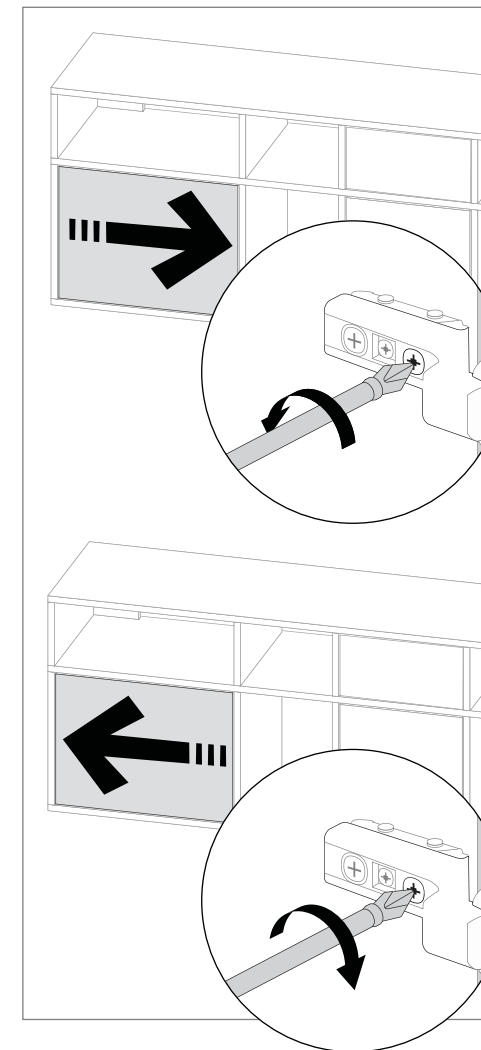
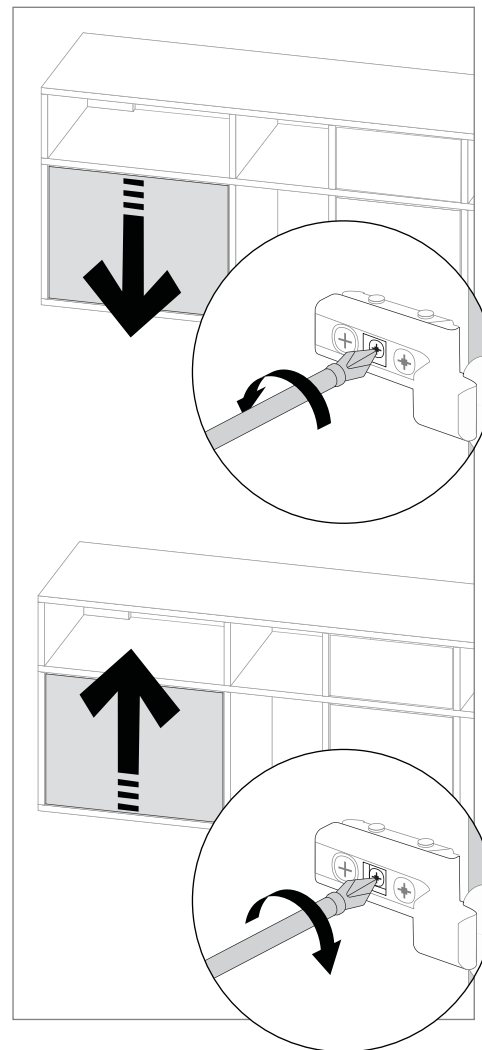
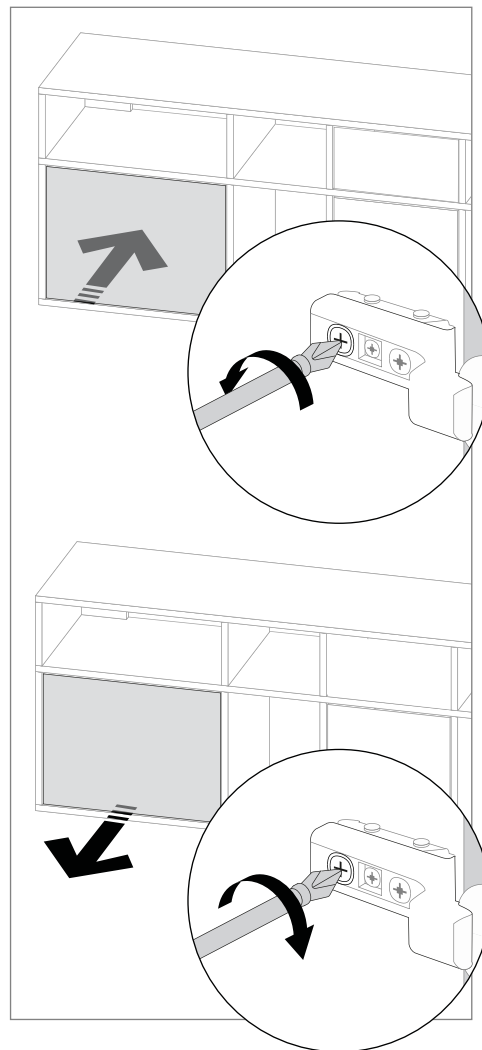
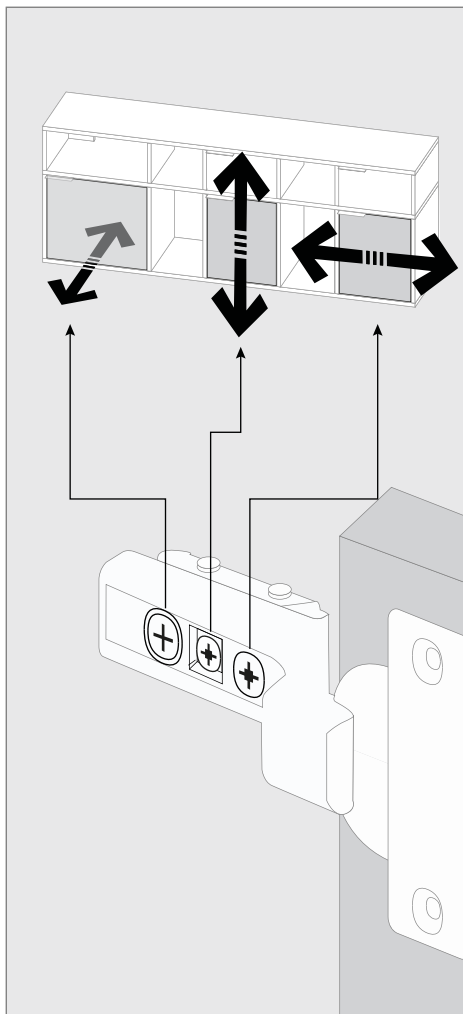


Zit de deur een beetje scheef of klem bij het sluiten? Zo pas je de positie aan.

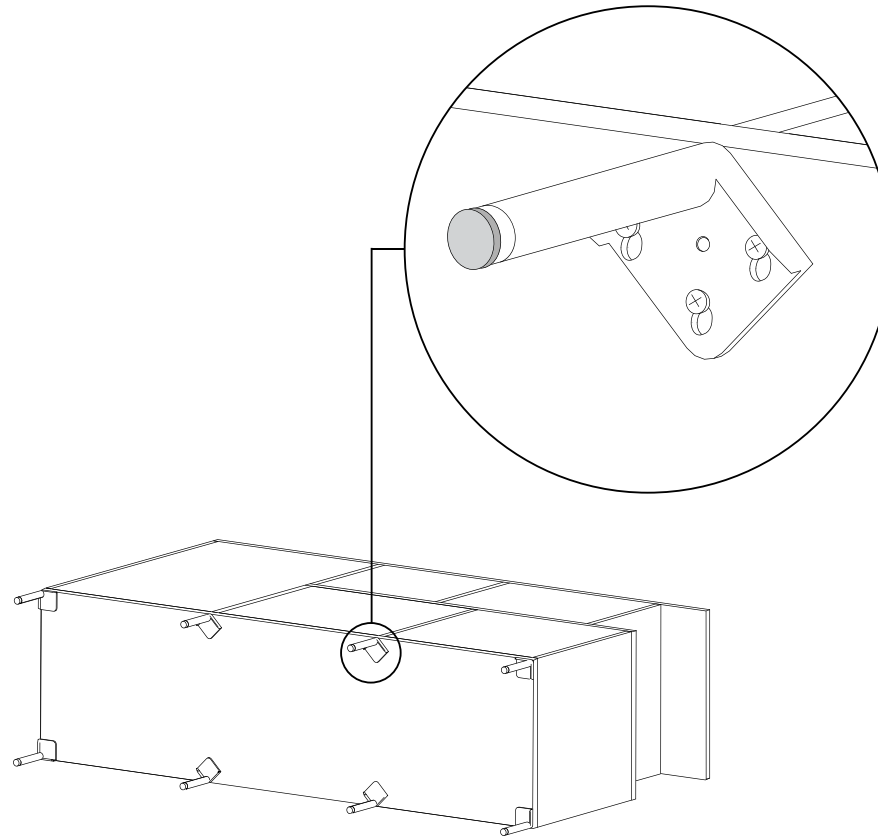
Voordat je begint, moet je het volgende voorbereiden:   PH2

QR-codes niet jouw  
ding? Bezoek:

<https://youtu.be/5tJ-lqzHqa0>



# Voeten - hoe bescherm je de vloer



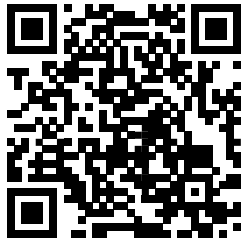
Om je vloer te beschermen kun je vilten bescherming op de voeten plakken. Deze methode werkt het beste op betegelde of houten vloeren.

# Laten we in contact blijven!

Goed gedaan, je hebt niet alleen je eigen Tylko ontworpen, je hebt er ook goed voor gezorgd - **om er jaren later nog geweldig uit te zien!**

Bezoek [tylko.com](http://tylko.com) om onze volledige collectie te ontdekken en blijf op de hoogte van leuke nieuwe producten.

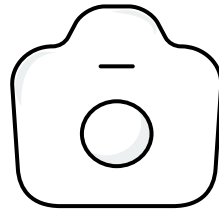
Groetjes,  
Het Tylko-team



## Tip een vriend en krijg €100

Scan de code, verwijfs een vriend door: een win voor iedereen.

QR code niet echt je ding?  
Check het Tylko Referentieprogramma hier: [tylko.com/nl/verwijs-program](http://tylko.com/nl/verwijs-program)



## Spread the word

Maak een foto en plaats deze online met de hashtag **#myTylko**, en deel je recensie op **tylko.com**.



## Volg ons op social media

Voor meer design- en interieurinspiratie volg ons op social media.