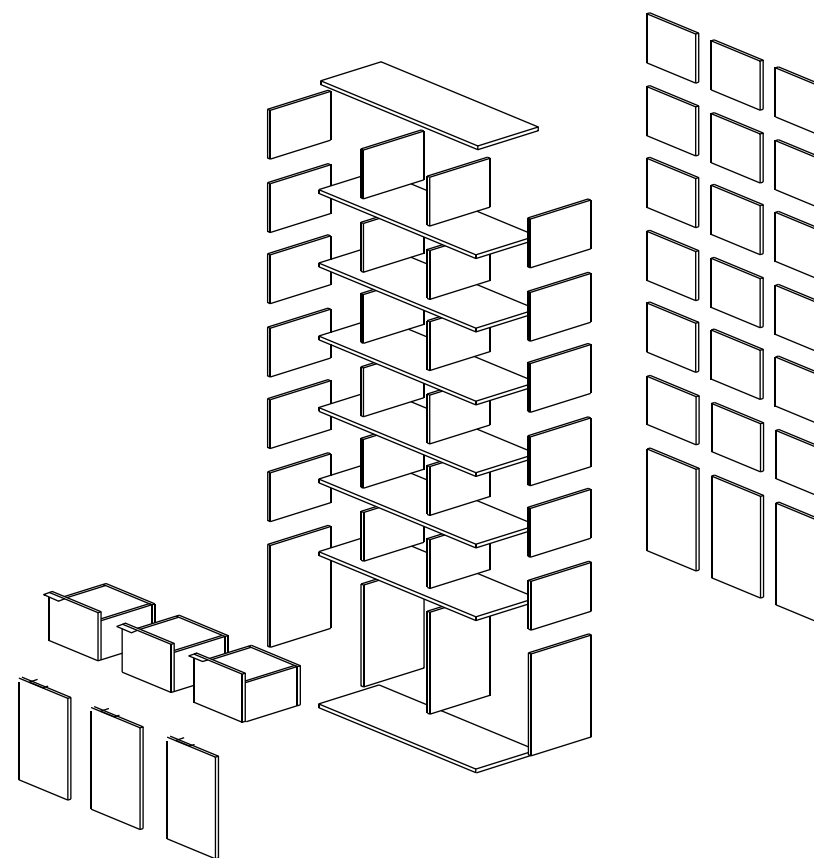


# Demontieren van hoge meubels in modules en per onderdeel





In dit document hebben we informatie voor je opgesteld over hoe je je hoge meubels kunt demonteren.

We leggen uit hoe je de modules van je meubel loskoppelt en hoe je elk afzonderlijk element demonteert. Ontdek de beste manieren om jouw Tylko kast te demonteren!

**Mocht je niet alle informatie vinden die je nodig hebt, neem dan contact met ons op, wij beantwoorden graag je vragen.**

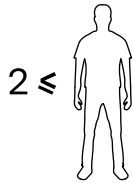
EN +44 800 102 6747  
DE +49 (0) 80 000 10484  
FR +33 805 10 35 65

[hello@tylko.com](mailto:hello@tylko.com)

Veilig werken	4
Hoe een hoge kast van elkaar scheiden	5
Deuren verwijderen	6
Lades verwijderen	7
Twee delen loskoppelen - met een voorbeeld van een hoge kast	9
Demontage in modules - hoe rijen uit elkaar halen - met een voorbeeld van een hoge kast	11
Verticale elementen demonteren van onder naar boven	17
Inzetstukken verwijderen	18
Inzetstukken verwijderen met de vilten bescherm sleutel	19
Achterpanelen verwijderen: hoge kasten	20
Hoe onderdelen beschermen tijdens transport	25
Modules weer in elkaar zetten - een hoge kast	26
Gefeliciteerd!	33

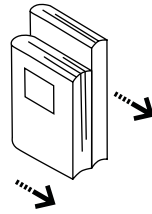
# Veilig werken

## Lezen voordat je begint



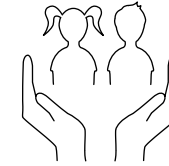
### Zoek hulp

Je hebt minstens **twee competente volwassenen** nodig om je te helpen bij het demonteren.



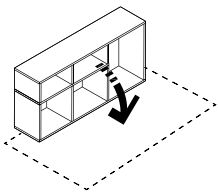
### Bereid de ruimte voor

**Maak je kast leeg** voordat je gaat demonteren. Verplaats eventueel nabijgelegen meubilair uit de buurt van de demontageruimte en schik het verpakkingsmateriaal dat je nodig hebt om de modules of losse elementen te beschermen.



### Kinderen en huisdieren

Houd **kinderen en huisdieren voor hun veiligheid uit de buurt van het demontagegebied.**



### Bescherm de vloer

Bescherm de vloer voordat je **met de demontage** begint om schade te voorkomen.



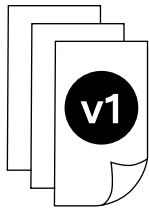
### Veilig werken

**Draag beschermende schoenen** en wees vooral voorzichtig als je op een **ladder klimt**. Denk eraan dat meubelementen zwaar kunnen zijn.



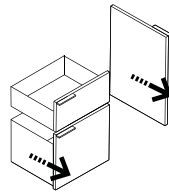
# Hoe een hoge kast van elkaar scheiden

Als je met je Tylko naar een nieuwe plek verhuist, kun je gebruikmaken van onze betrouwbare methodes en tips



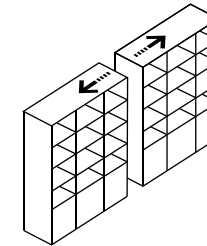
- 1 Voordat je het meubel uit elkaar haalt, moet je weten dat je de mogelijkheid hebt om een set stickers van de Tylko klantenservice te ontvangen om je meubel te labelen. We raden dit aan, zodat het later makkelijker is alles weer in elkaar te zetten.

Je kunt ook vragen om een met vilt beklede beschermplaat en/of sleutel op te laten sturen.

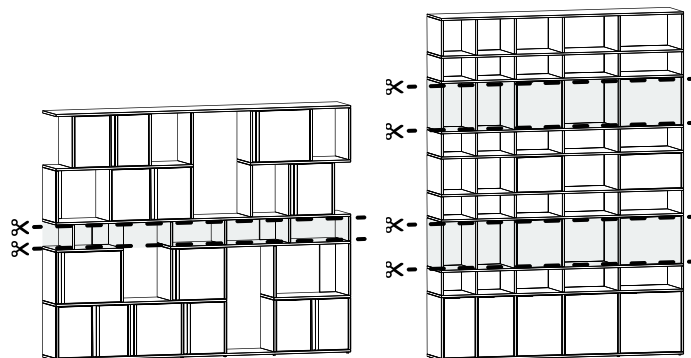


- 2 Vergeet niet om je meubel leeg te maken voordat je hem uit elkaar haalt. Verwijder alle deuren en lades. Maak vervolgens de poten of de plint los.

Leg het meubel voorzichtig met de voorkant naar beneden op een beschermende ondergrond om schade aan het meubel of de vloer te voorkomen.

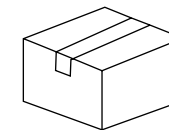


- 3 Voor meubels breder dan 240 cm die uit twee of meer delen bestaan, is het noodzakelijk eerst de afzonderlijke modules los te koppelen (zie pagina 9 voor meer informatie).



- 4 Zodra je de delen hebt losgekoppeld voor kasten breder dan 240 cm, demonteer je de meubels in rijen door de verticale delen los te koppelen van de horizontale delen.

**Tip:** Meubels tot 2m hoog kunnen in twee delen worden verdeeld, of in drie delen als ze hoger zijn dan 2m. Vergeet niet om ervoor te zorgen dat de onderdelen in je voertuig passen (zie configuratievoorbeelden op de pagina 11).



- 5 Vergeet niet om na het verdelen van de kast in delen, deze zorgvuldig vast te zetten voor als ze vervoerd worden. Voor meer informatie, zie: **"Hoe onderdelen beschermen tijdens transport"**.

Vervoer nooit een module met 'losse' verticale modules - ze kunnen breken. Wees ook voorzichtig met extreem hoge verticale onderdelen.

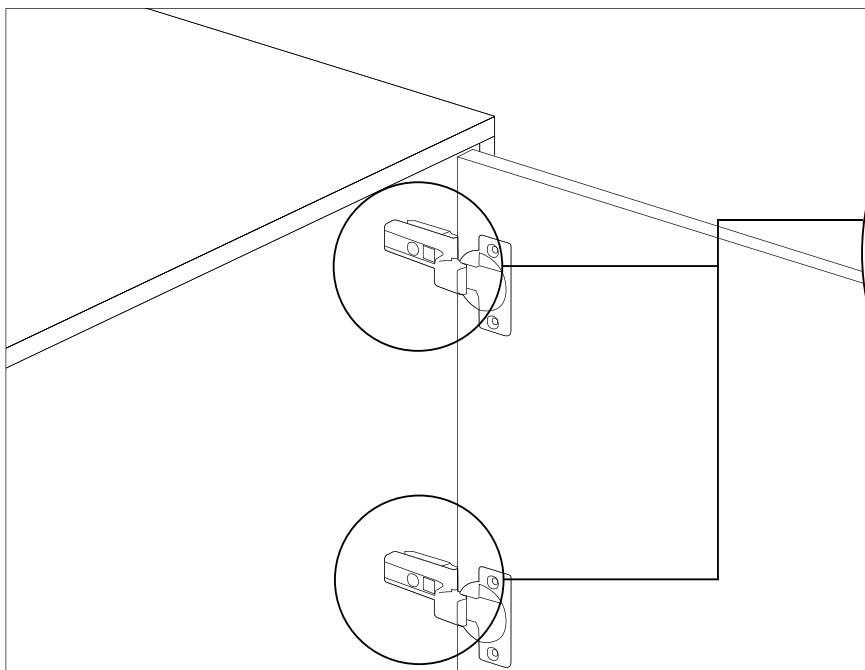
# Deuren verwijderen

Scan de QR-code voor  
meer informatie:



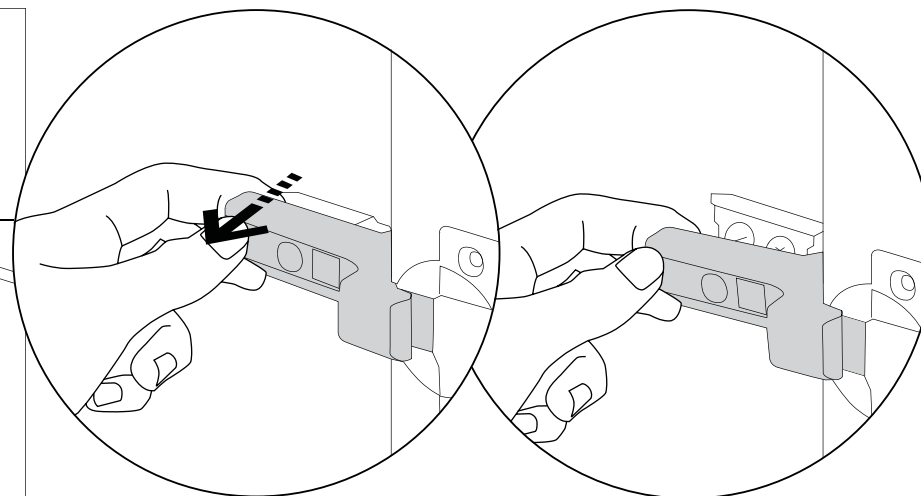
QR-codes niet jouw  
ding? Bezoek:

<https://youtu.be/5tJ-lqzHqa0>



1

Om de deur te demonteren, zoekt je de uiteinden van de scharnieren in de verticale unit. Terwijl je de deur in één hand houdt, gebruik je de andere hand om de uiteinden van de scharnieren op te tillen.



2

Als de deur eenmaal uit beide scharnieren is, kun je hem veilig losmaken van de unit.

# Lades verwijderen

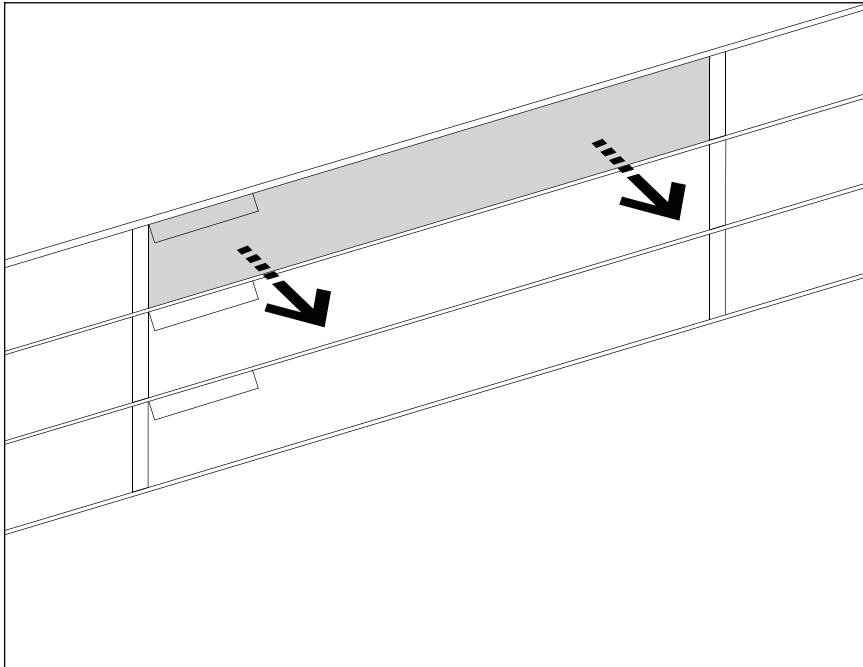
Scan de QR-code voor  
meer informatie:



Pagina 1/2

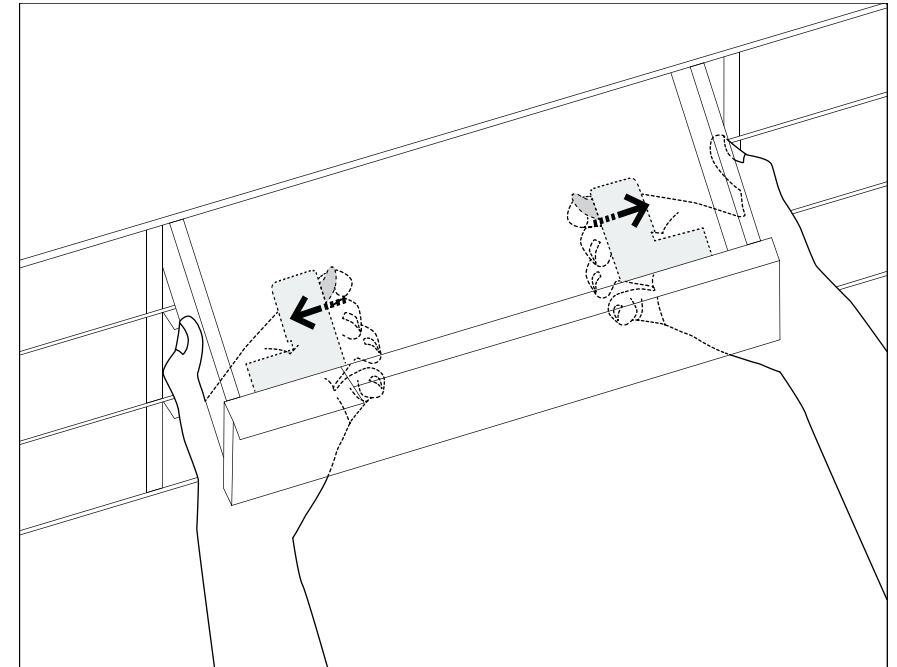
QR-codes niet jouw  
ding? Bezoek:

<https://youtu.be/ruTLDNNRDk4>



1

Trek eerst de lade naar buiten.



2

Aan de onderkant van de lade vind je gele elementen, voorzien van knoppen. Pak de zijkanten van de lade vast en druk beide knoppen tegelijkertijd in.

# Lades verwijderen

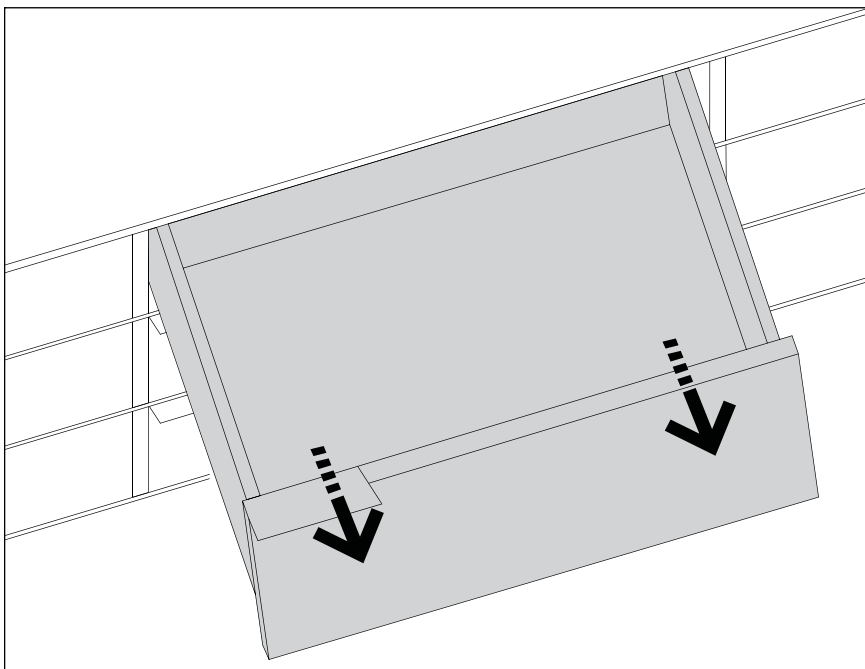
Scan de QR-code om te leren hoe je een lade demonteert:



Pagina 2/2

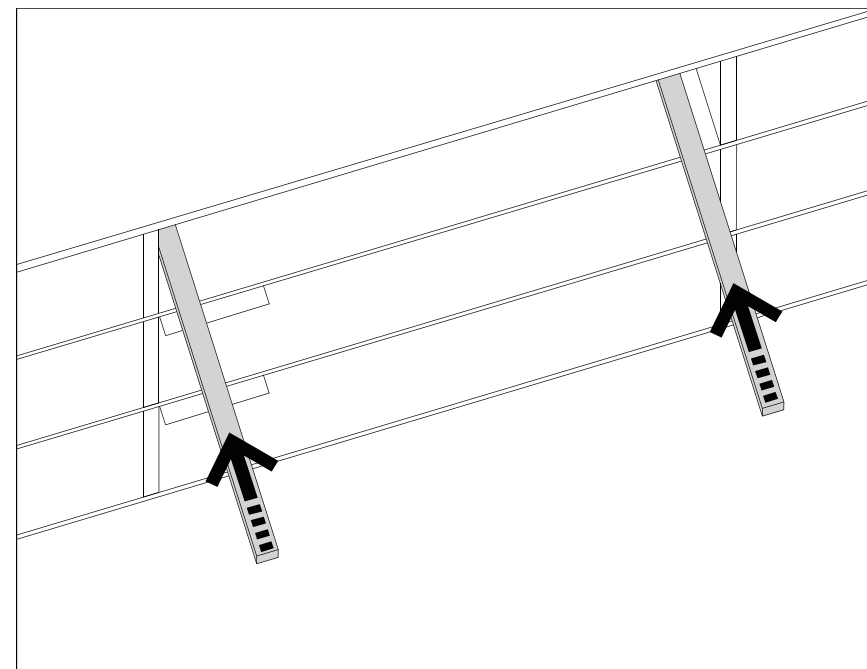
QR-codes niet jouw ding? Bezoek:

<https://youtu.be/vIOaCQI1wPQ>



3

Terwijl je je vingers op de knoppen houdt, trek je de lade naar je toe terwijl je hem iets optilt. Hierdoor kun je de lade losmaken van de geleiders.



4

Duw de geleiders terug in de unit.

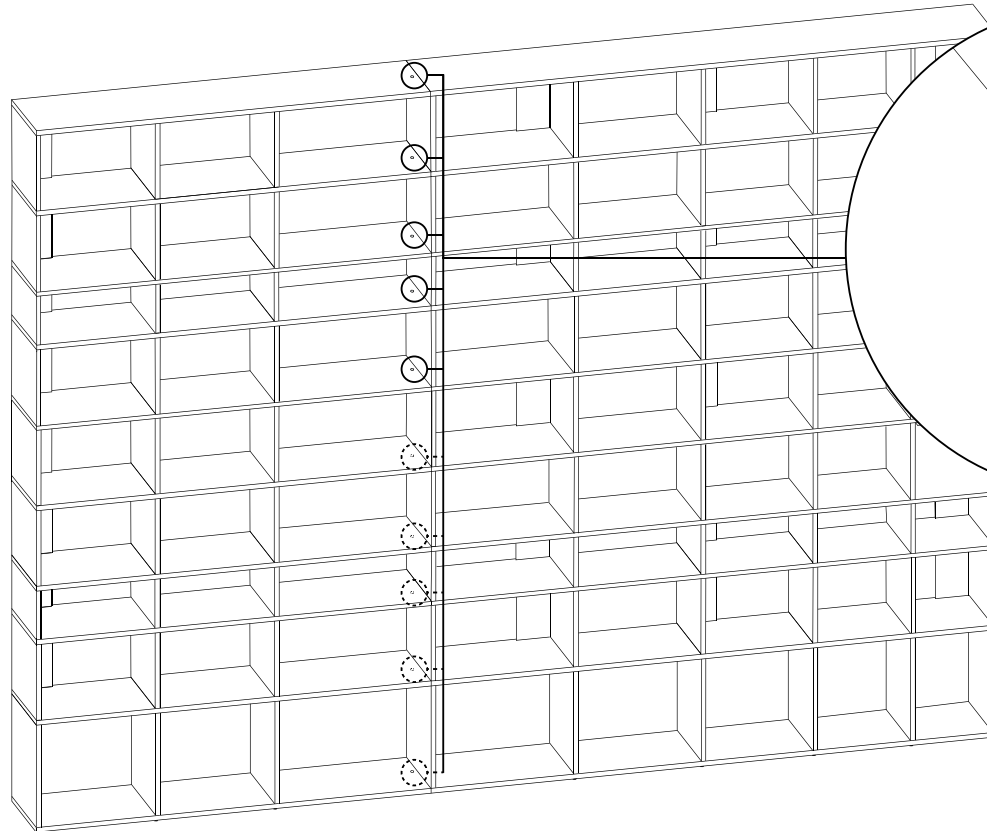
# Twee delen loskoppelen - met een voorbeeld van een hoge kast

Pagina 1/2

VOORDAT JE BEGINT, MOET JE HET VOLGENDE VOORBEREIDEN:



OOK:



1

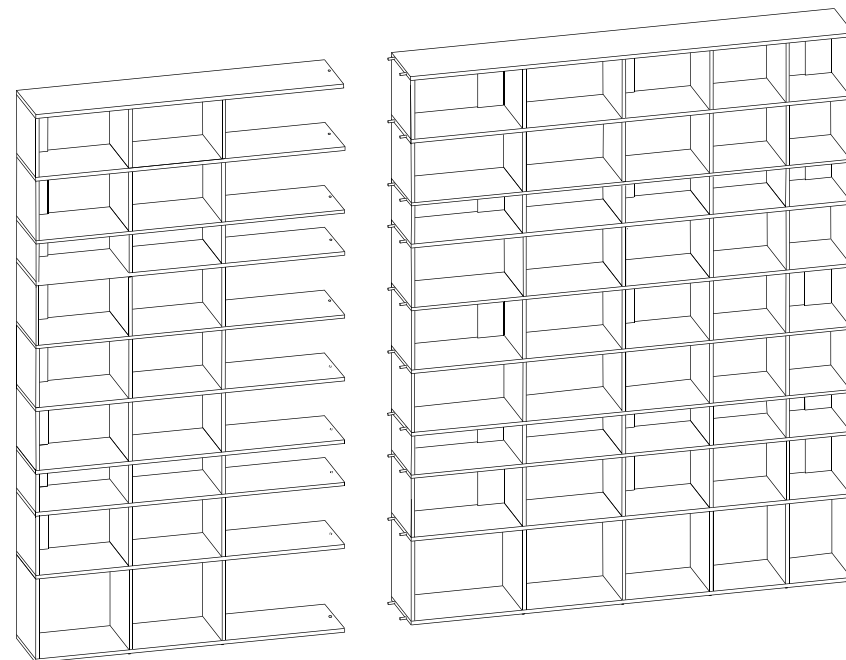
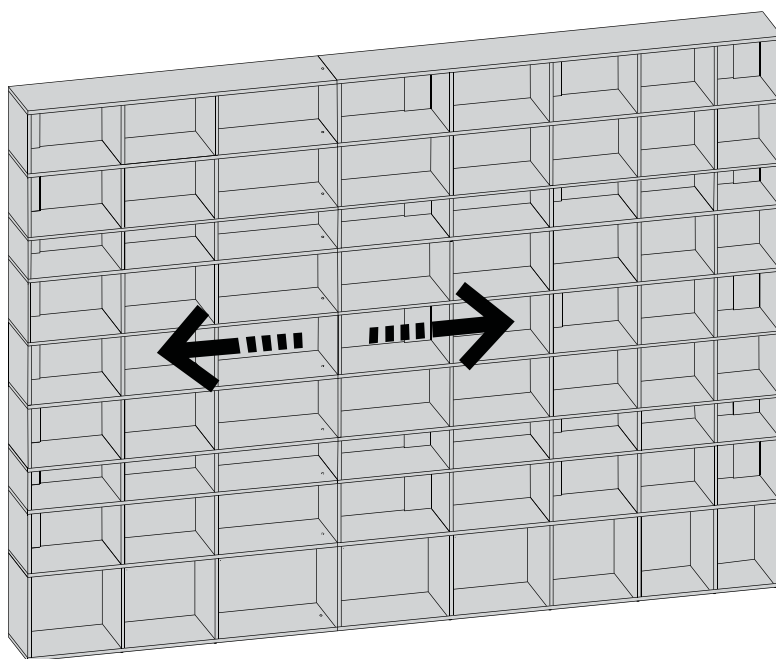
Om twee delen los te koppelen, moet je gaten boren in de horizontale units.

2

Plaats de sleutel in elk gat en draai hem twee keer linksom. Herhaal dit proces voor elk horizontaal element.

# Twee delen loskoppelen - met een voorbeeld van een hoge kast

Pagina 2/2



3

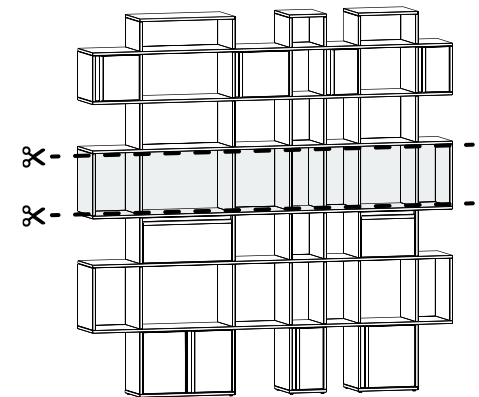
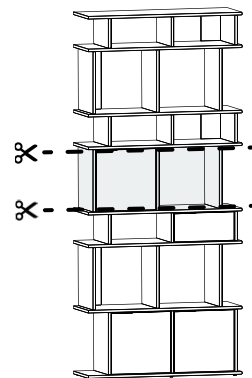
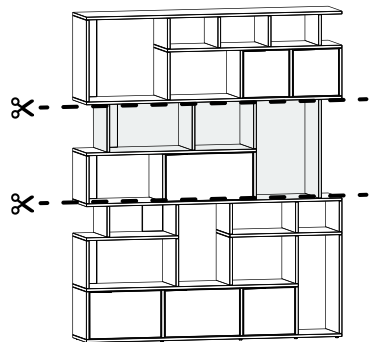
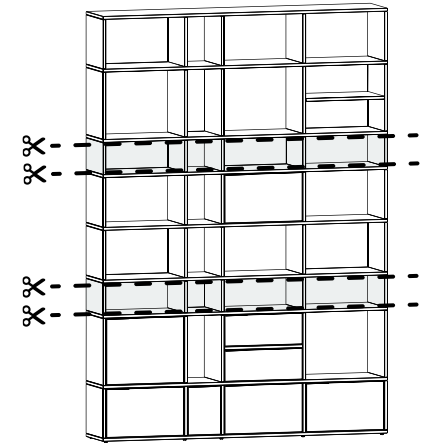
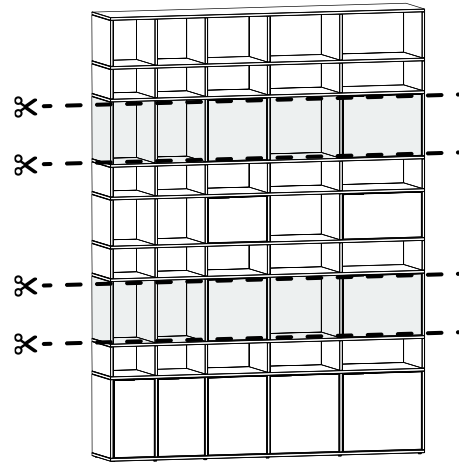
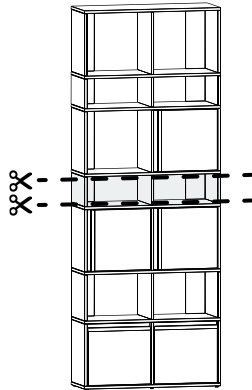
Trek de twee units nu voorzichtig uit elkaar, met minimaal twee personen op hun hurken, elk aan een kant van de twee units.

# Demontage in modules - hoe rijen uit elkaar halen - met een voorbeeld van een hoge kast

Alle Tylko-kasten kunnen in rijen gedemonteerd worden. Hier vind je een paar voorbeelden van hoe je een kast kunt verdelen, afhankelijk van de uitvoering die je hebt:



VERBINDINGS-  
ELEMENTEN DIE  
GEDEMONTEERD  
KUNNEN WORDEN



# Demontage in modules - hoe rijen uit elkaar halen - met een voorbeeld van een hoge kast

Scan de QR-code voor meer informatie (techniek 2):



Pagina 1/5

VOORDAT JE BEGINT, MOET JE HET VOLGENDE VOORBEREIDEN:



EEN RUBBEREN HAMER



DE VILTEN BESCHERMPLAAT



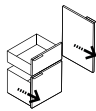
VERPAKKINGSTAPE

OOK:

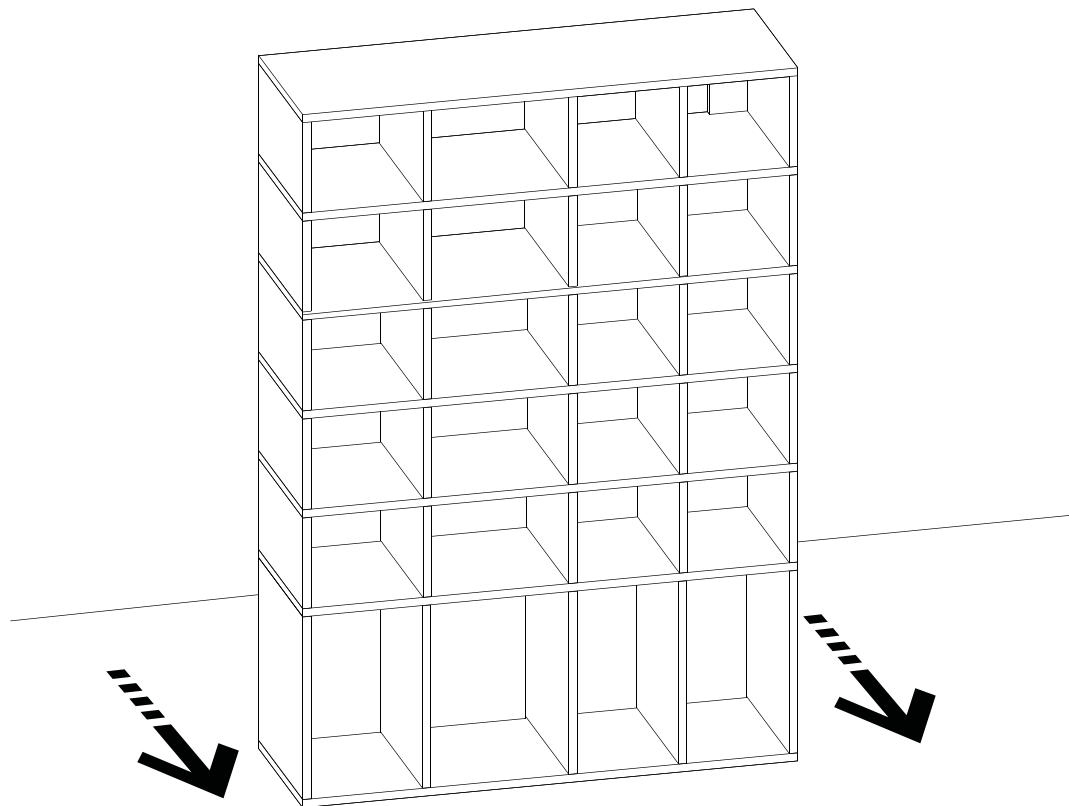
3x



3 BEKWAME VOLWASSENEN OM TE HELPEN



VERWIJDER ALLE DEUREN EN LADES



1

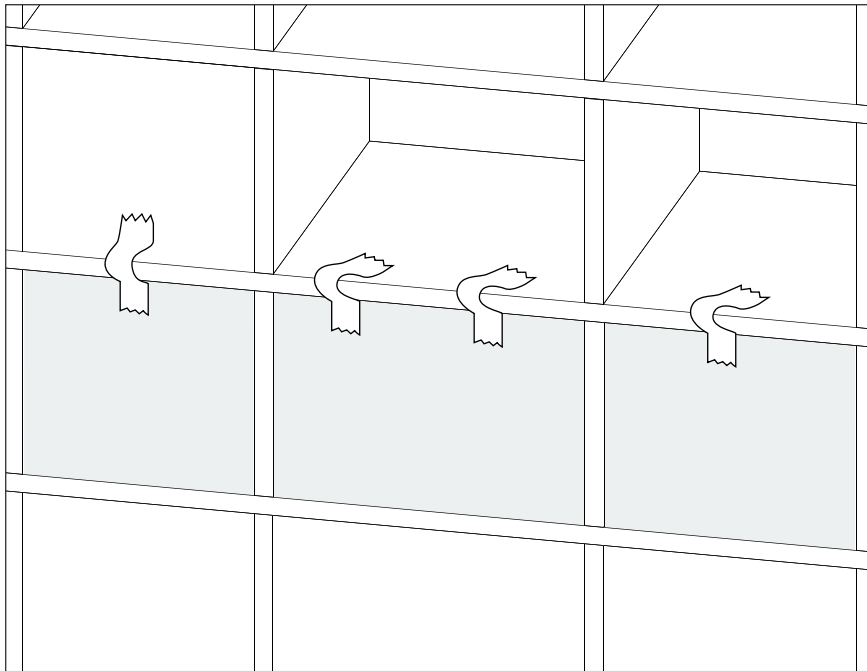
Om een hoge kast in modules te demonteren, maak je de kast los van de muur en schuif je hem naar voren, zodat er ruimte achterin ontstaat om te demonteren, te staan en vrij te bewegen.

**Tip:** Denk eraan dat het meubel zwaar is. Zorg voor voldoende mensen om te helpen.



# Demontage in modules - hoe rijen uit elkaar halen - met een voorbeeld van een hoge kast

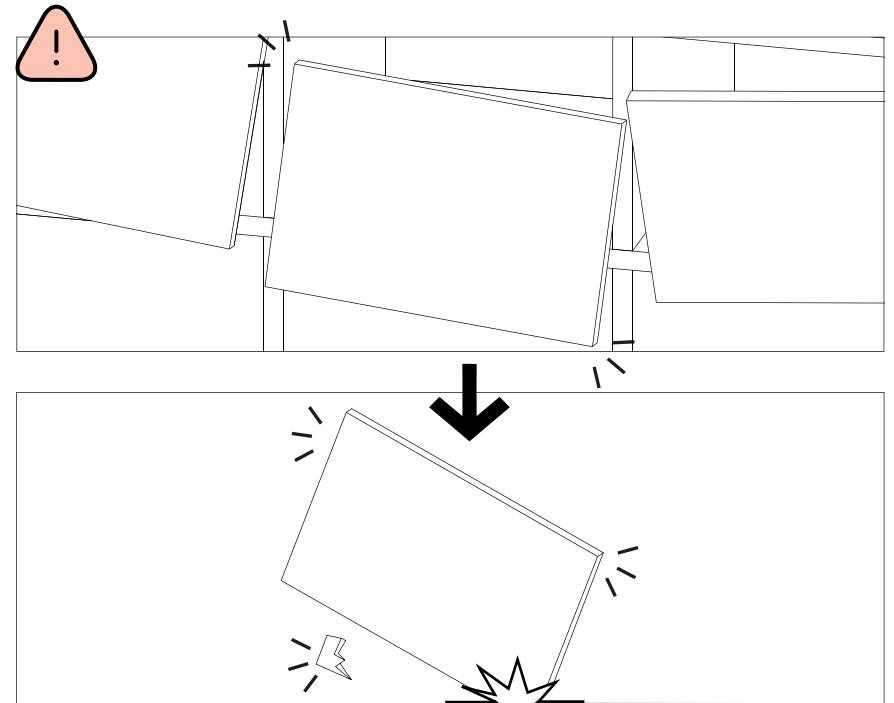
Pagina 2/5



2

Zet de achterpanelen vast met duct tape. De tape mag niet strak komen te zitten. Zo zorg je ervoor dat de onderdelen er niet uitvallen en beschadigd raken of letsel veroorzaken.

**Tip:** Gebruik voor grotere achterpanelen naar behoefte 2 of 3 stukken tape.

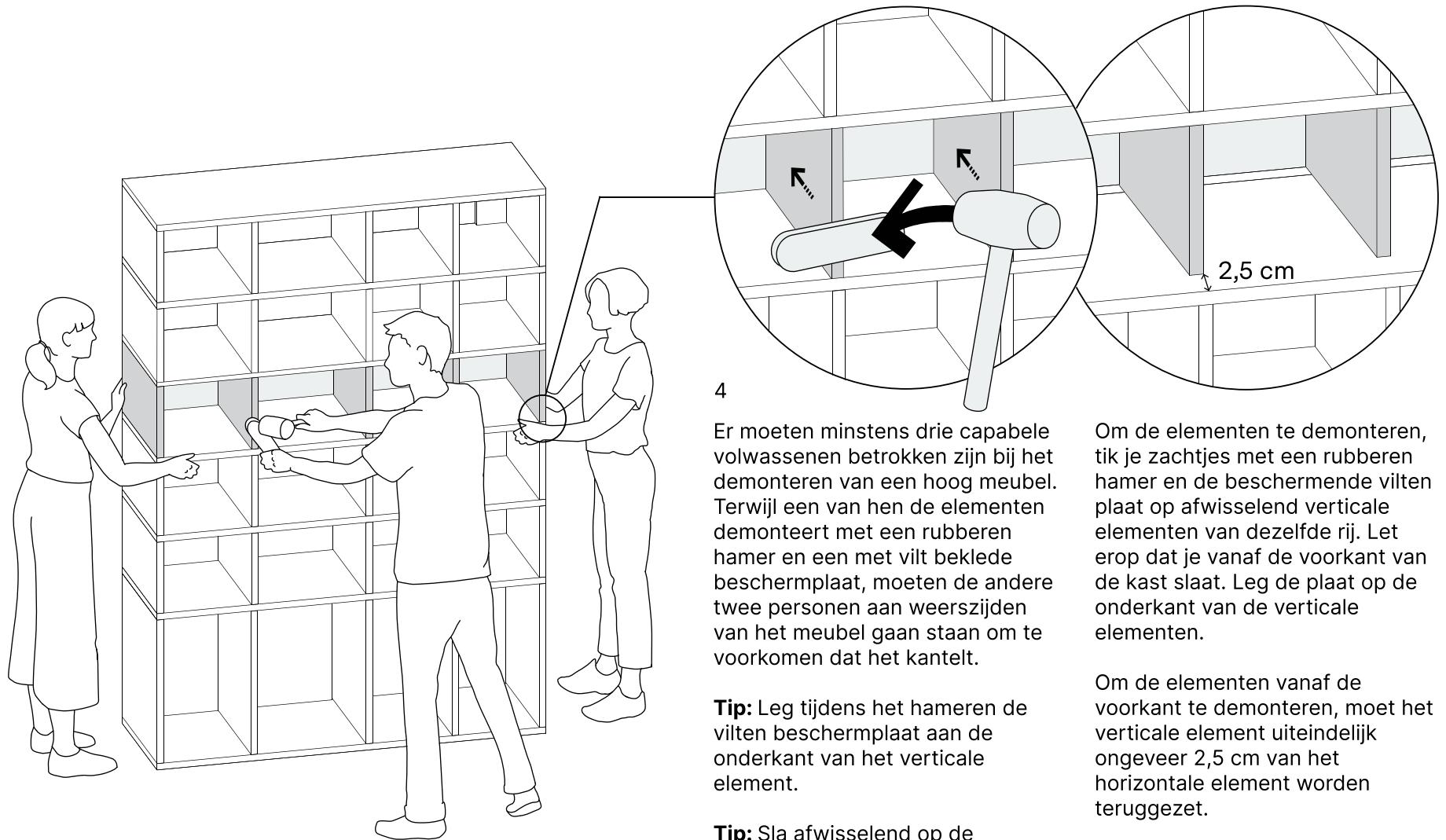


3

Het vastzetten van de achterpanelen met tape is erg belangrijk. Dit zorgt ervoor dat de elementen niet op de grond vallen en beschadigd raken of letsel veroorzaken.

# Demontage in modules - hoe rijen uit elkaar halen - met een voorbeeld van een hoge kast

Pagina 3/5



4

Er moeten minstens drie capabele volwassenen betrokken zijn bij het demonteren van een hoog meubel. Terwijl een van hen de elementen demonteert met een rubberen hamer en een met vilt beklede beschermplaat, moeten de andere twee personen aan weerszijden van het meubel gaan staan om te voorkomen dat het kantelt.

**Tip:** Leg tijdens het hameren de vilten beschermplaat aan de onderkant van het verticale element.

**Tip:** Sla afwisselend op de elementen van de rij die je wilt demonteren.

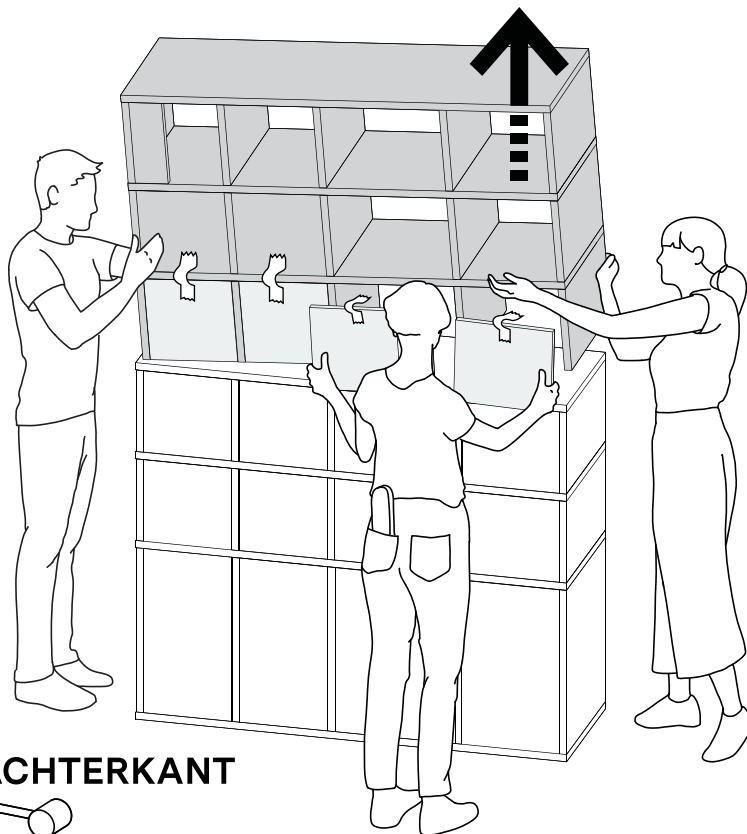
Om de elementen te demonteren, tik je zachtjes met een rubberen hamer en de beschermende vilten plaat op afwisselend verticale elementen van dezelfde rij. Let erop dat je vanaf de voorkant van de kast slaat. Leg de plaat op de onderkant van de verticale elementen.

Om de elementen vanaf de voorkant te demonteren, moet het verticale element uiteindelijk ongeveer 2,5 cm van het horizontale element worden teruggezet.

**VOORKANT**

# Demontage in modules - hoe rijen uit elkaar halen - met een voorbeeld van een hoge kast

Pagina 4/5

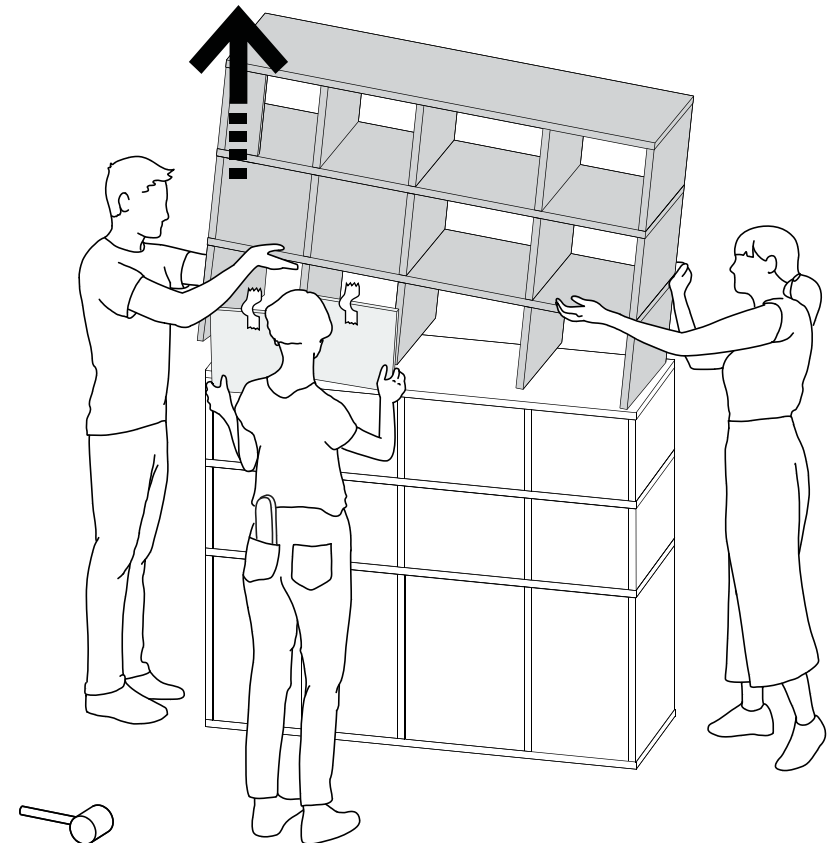


**ACHTERKANT**

5

Om de module te demonteren, til je één kant van het losgekoppelde deel van de module lichtjes op. Dit helpt de persoon achter de kast bij het verwijderen van de achterpanelen.

Til de elementen langzaam op zodat de achterkant er niet uitvalt.

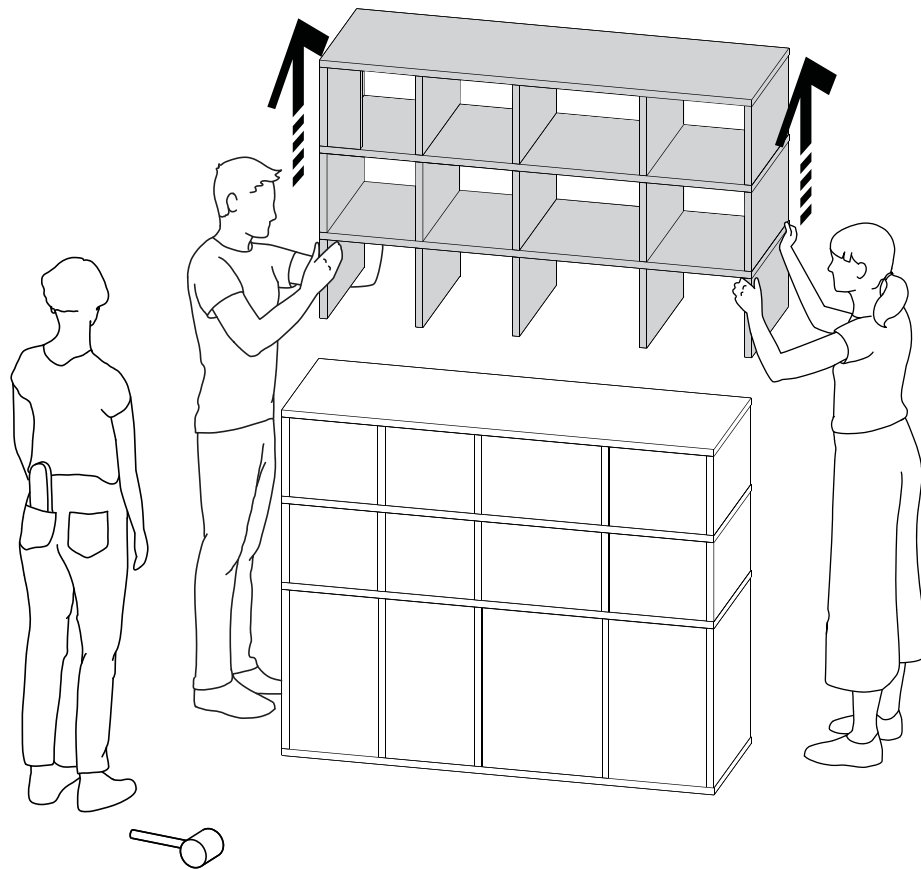


6

Til als volgende stap de andere kant van het losgekoppelde deel van de module een beetje op. De persoon achter de kast kan de rest van de achterpanelen verwijderen.

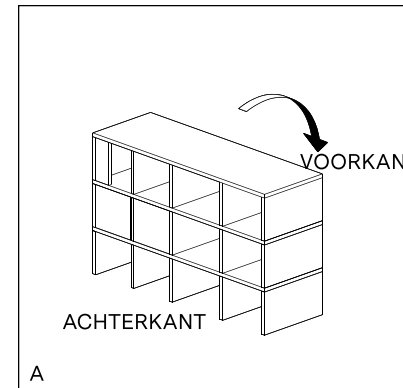
# Demontage in modules - hoe rijen uit elkaar halen - met een voorbeeld van een hoge kast

Pagina 5/5

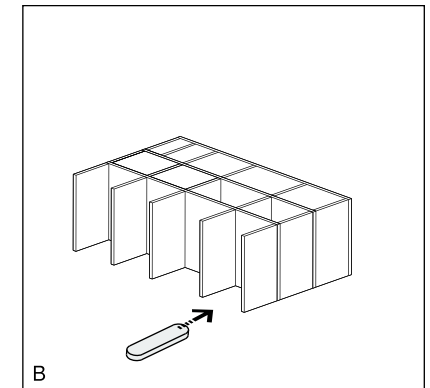


7

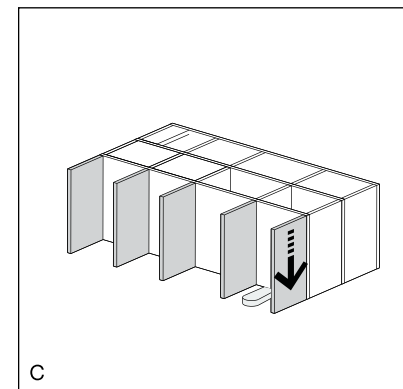
De kast is zwaar, bereid eerst een plek voor waar je de module veilig kunt neerzetten. Om de module te verwijderen, til je het element aan beide kanten tegelijk op. Plaats het op de vloer en zorg ervoor dat de verticale delen niet breken.



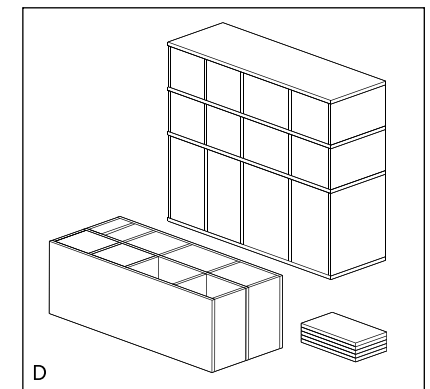
A



B



C



D

8

Leg het element met de voorkant naar beneden. Til het iets op en schuif de met vilt beklede beschermplaat onder het horizontale element, zo dicht mogelijk bij het verticale element die je wilt demonteren. Druk nu op het verticale element. Demonteer op deze manier alle verticale elementen achter elkaar. Ga indien nodig naar hoofdstuk: "**Hoe onderdelen beschermen tijdens transport**".

# Verticale elementen demonteren van onder naar boven

Scan de QR-code voor meer informatie:



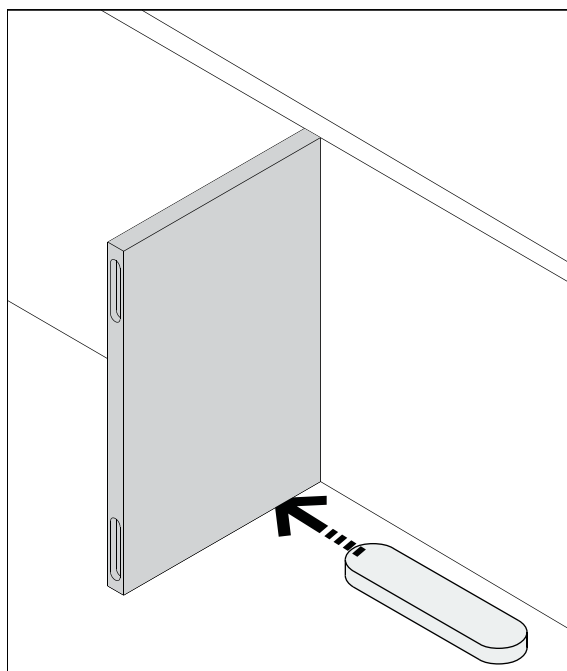
QR-codes niet jouw ding? Bezoek:

<https://youtu.be/ZDmKleCKL5k>

VOORDAT JE BEGINT, MOET JE HET VOLGENDE VOORBEREIDEN:

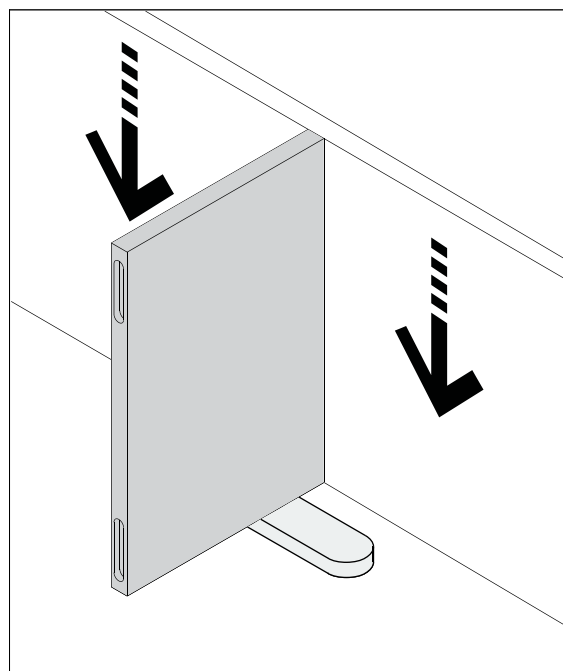


OOK:



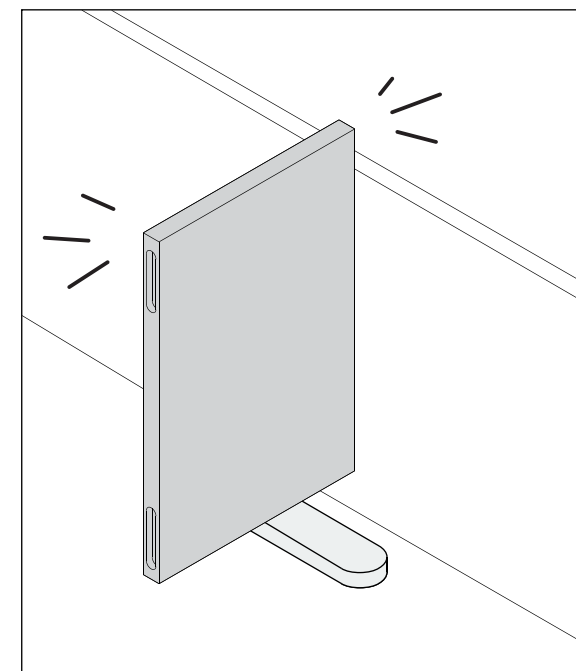
1

Als je de elementen wilt losmaken van de rij die aan de onderkant van het meubel is geplaatst, plaats je het meubel met de voorkant naar beneden. Schuif de met vilt beklede beschermplaat onder het verticale element dat je wilt loskoppelen.



2

Druk op het horizontale element. Plaats je handen aan beide zijden van het verticale element.



3

Het element kan losjes worden verwijderd wanneer het loskomt van de aansluitingen.

# Inzetstukken verwijderen

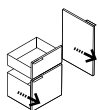
Scan de QR-code voor  
meer informatie:



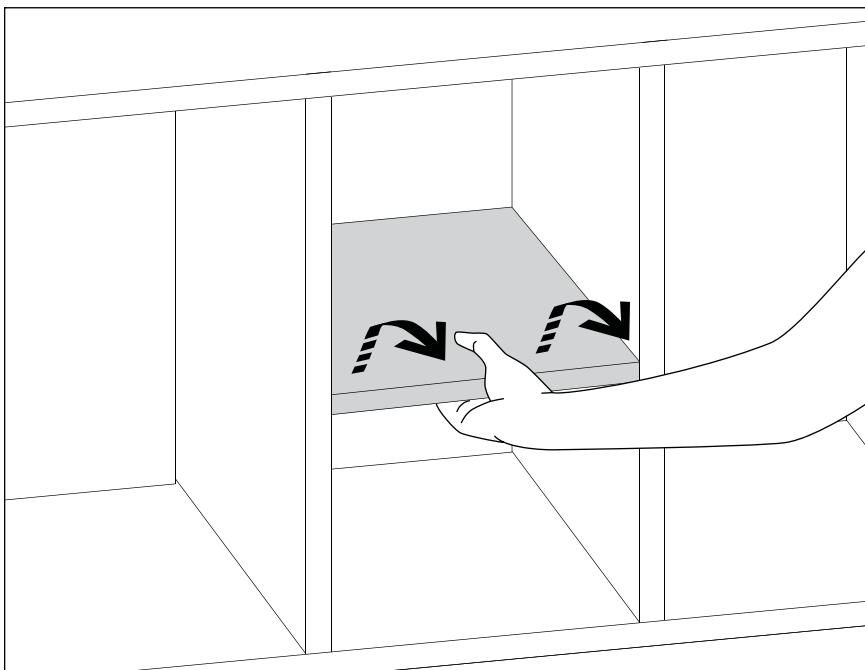
QR-codes niet jouw  
ding? Bezoek:

<https://youtu.be/R8IK3JozNE>

VOORDAT JE BEGINT, MOET  
JE HET VOLGENDE  
VOORBEREIDEN:

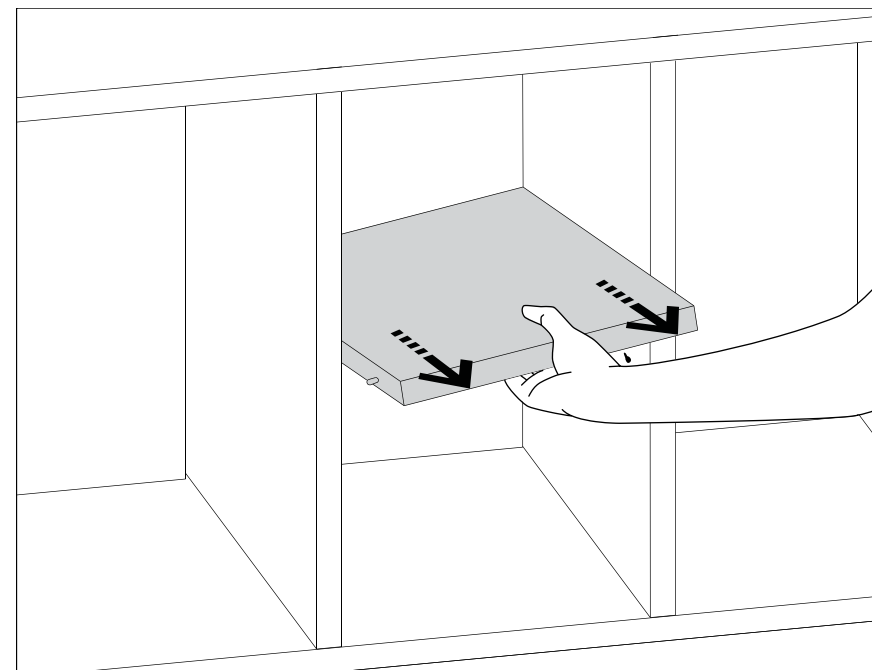


VERWIJDER  
ALLE  
DEUREN  
EN LADES



1

Om het inzetstuk met je handen te verwijderen, pak je de voorkant van het stuk dat je wilt demonteren vast en trek je het tegelijkertijd voorzichtig omhoog en naar voren.



2

Eenmaal losgekoppeld, verwijder je het inzetstuk door het voorzichtig uit de unit te trekken.

# Inzetstukken verwijderen met de vilten bescherm sleutel

Scan de QR-code voor  
meer informatie:



QR-codes niet jouw  
ding? Bezoek:

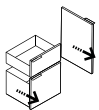
<https://youtu.be/R8IK3JozNE>

VOORDAT JE BEGINT, MOET  
JE HET VOLGENDE  
VOORBEREIDEN:

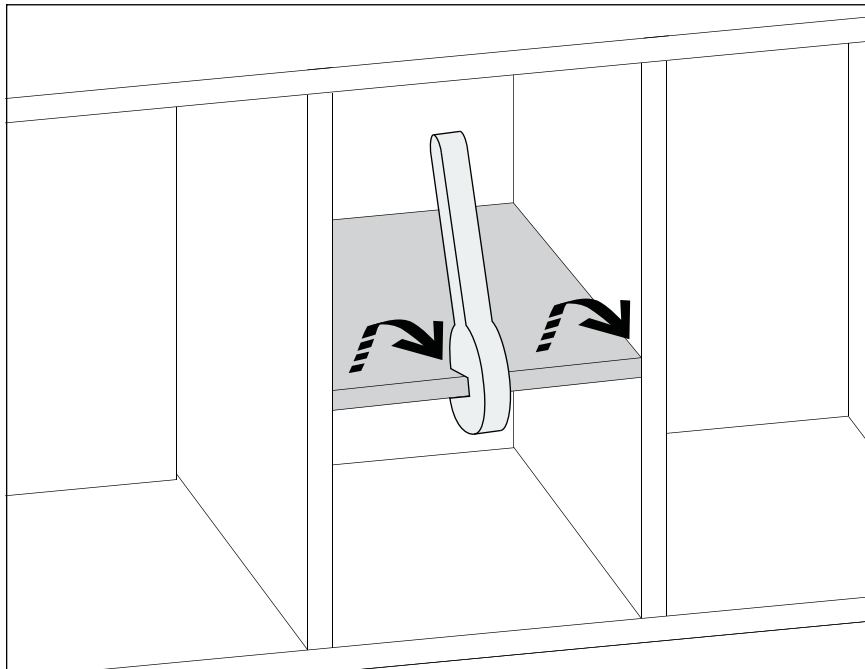


DE VILTEN  
BESCHERM-  
SLEUTEL

OOK:

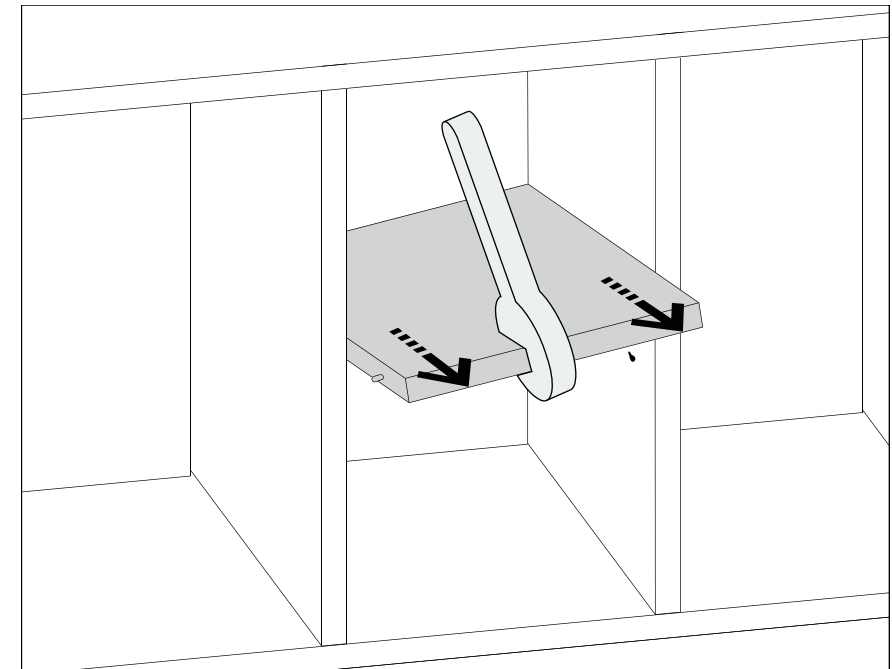


VERWIJDER  
ALLE  
DEUREN  
EN LADES



1

Om een inzetstuk te verwijderen, plaatst je de met vilt bedekte sleutel op het stuk dat je wilt demonteren en trek je het tegelijkertijd omhoog en naar voren.



2

Enmaal losgemaakt, trek je het inzetstuk uit de unit.

# Achterpanelen verwijderen: hoge kasten

Scan de QR-code voor  
meer informatie  
(techniek 2):



Pagina 1/5

VOORDAT JE BEGINT, MOET  
JE HET VOLGENDE  
VOORBEREIDEN:



EEN RUBBEREN  
HAMER



DE VILTEN  
BESCHERMPLAAT



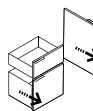
VERPAKKINGSTAPE

OOK:

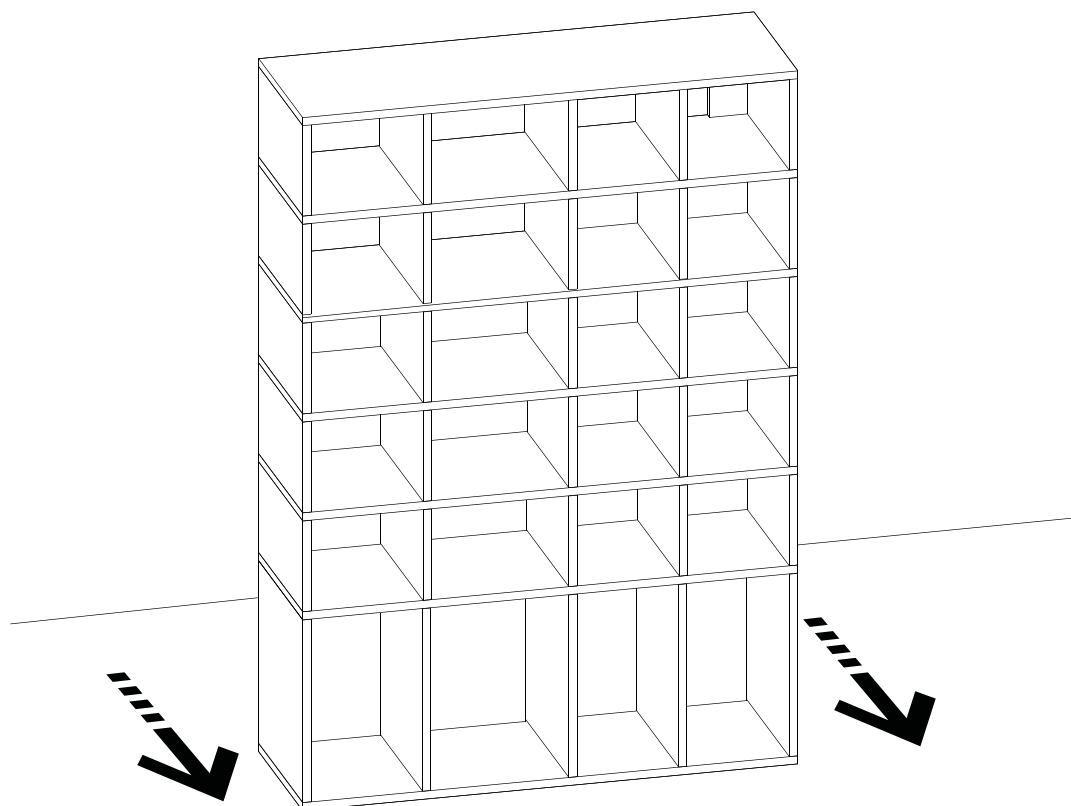
3x



3 BEKWAME  
VOLWASSE  
NEN OM TE  
HELLEN



VERWIJDER  
ALLE  
DEUREN  
EN LADES



1

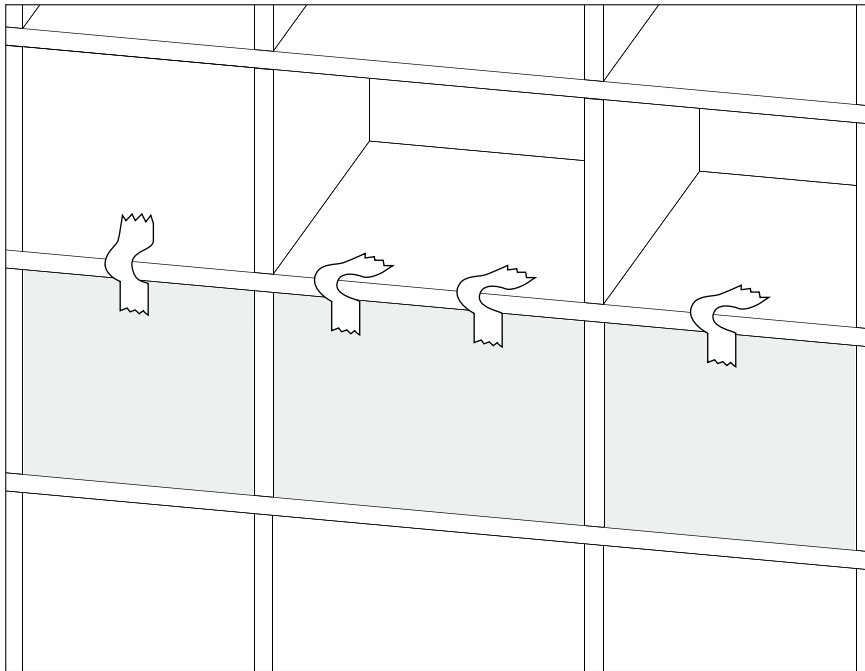
Om de achterpanelen in een hoge kast te demonteren, maak je de kast los van de muur en schuif je hem naar voren, zodat er ruimte achterin ontstaat om te demonteren, te staan en vrij te bewegen.

Tip: Denk eraan dat het meubel zwaar is. Zorg voor voldoende mensen om te helpen.



# Achterpanelen verwijderen: hoge kasten

Pagina 2/5

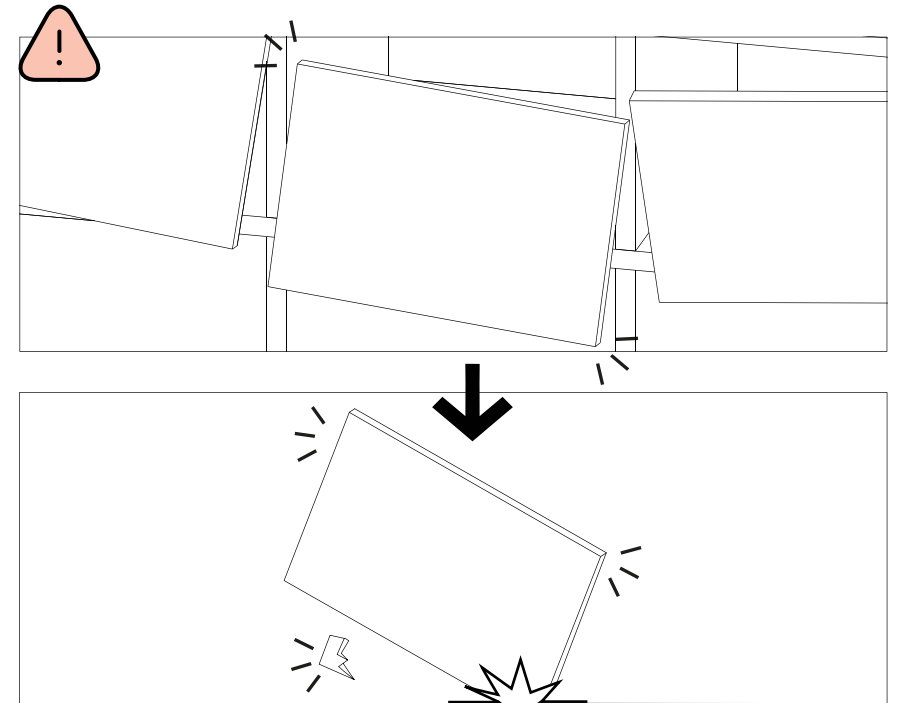


2

Zet de achterpanelen vast met duct tape. De tape mag niet strak komen te zitten.

Zo zorg je ervoor dat de onderdelen er niet uitvallen en beschadigd raken of letsel veroorzaken.

**Tip:** Gebruik voor grotere achterpanelen naar behoefte 2 of 3 stukken tape.



3

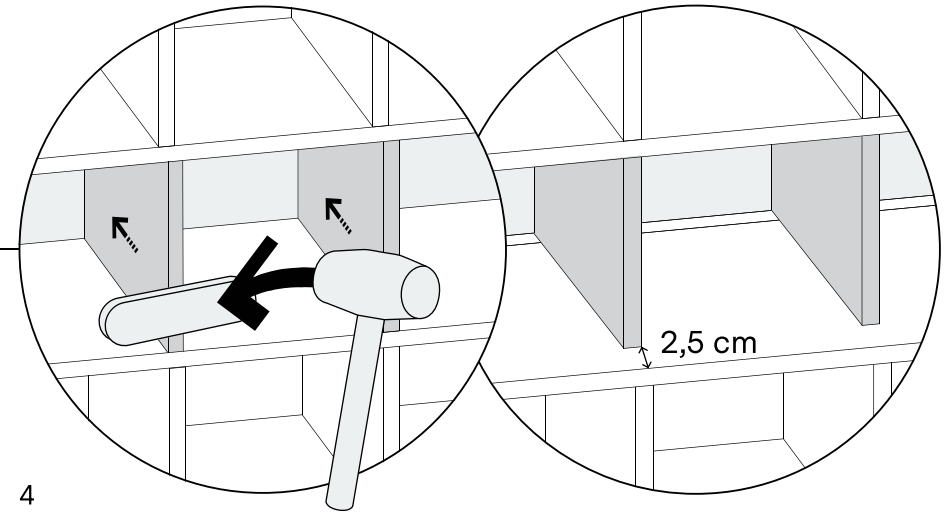
Het vastzetten van de achterpanelen met tape is erg belangrijk. Dit zorgt ervoor dat de elementen niet op de grond vallen en beschadigd raken of letsel veroorzaken.

# Achterpanelen verwijderen: hoge kasten

Pagina 3/5



**VOORKANT**



4

Er moeten minstens drie capabele volwassenen betrokken zijn bij het demonteren van een hoog meubel. Terwijl een van hen de elementen demonteert met een rubberen hamer en een met vilt beklede beschermplaat, moeten de andere twee personen aan weerszijden van het meubel gaan staan om te voorkomen dat het kantelt.

**Tip:** Leg tijdens het hameren de vilten beschermplaat aan de onderkant van het verticale element.

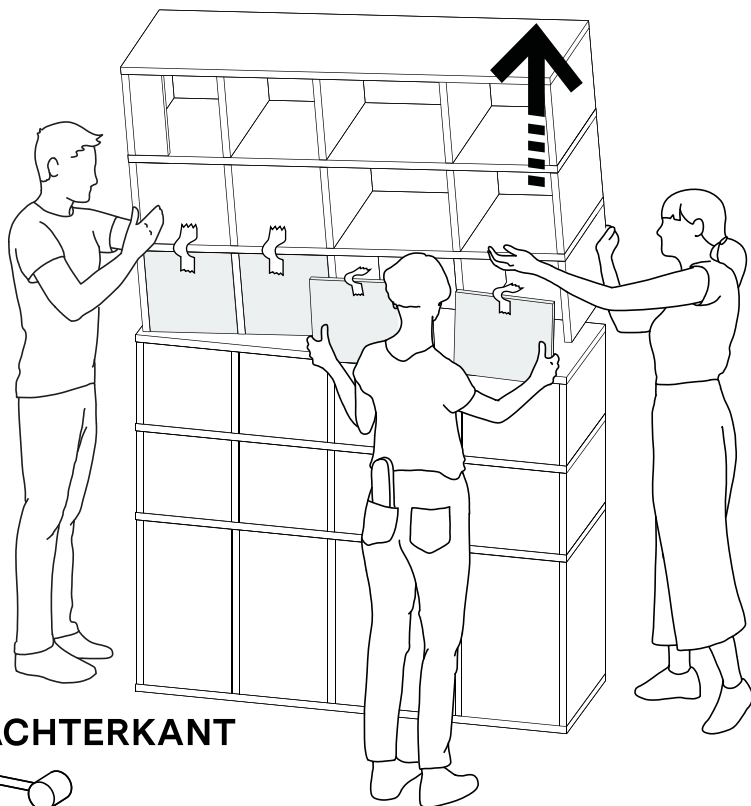
**Tip:** Sla afwisselend op de elementen van de rij die je wilt demonteren.

Om de elementen te demonteren, tik je zachtjes met een rubberen hamer en de beschermende vilten plaat op afwisselend verticale elementen van dezelfde rij. Let erop dat je vanaf de voorkant van de kast slaat. Leg de plaat op de onderkant van de verticale elementen.

Om de elementen vanaf de voorkant te demonteren, moet het verticale element uiteindelijk ongeveer 2,5 cm van het horizontale element worden teruggezet.

# Achterpanelen verwijderen: hoge kasten

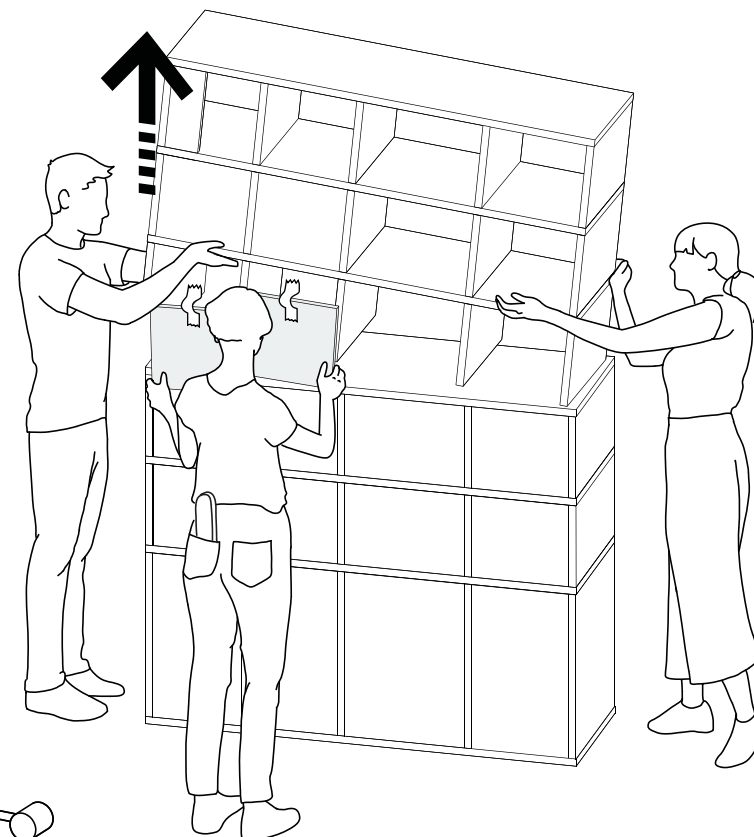
Pagina 4/5



5

Om de module te demonteren, til je één kant van het losgekoppelde deel van de module lichtjes op. Dit helpt de persoon achter de kast bij het verwijderen van de achterpanelen.

Til de elementen langzaam op zodat de achterkant er niet uitvalt.

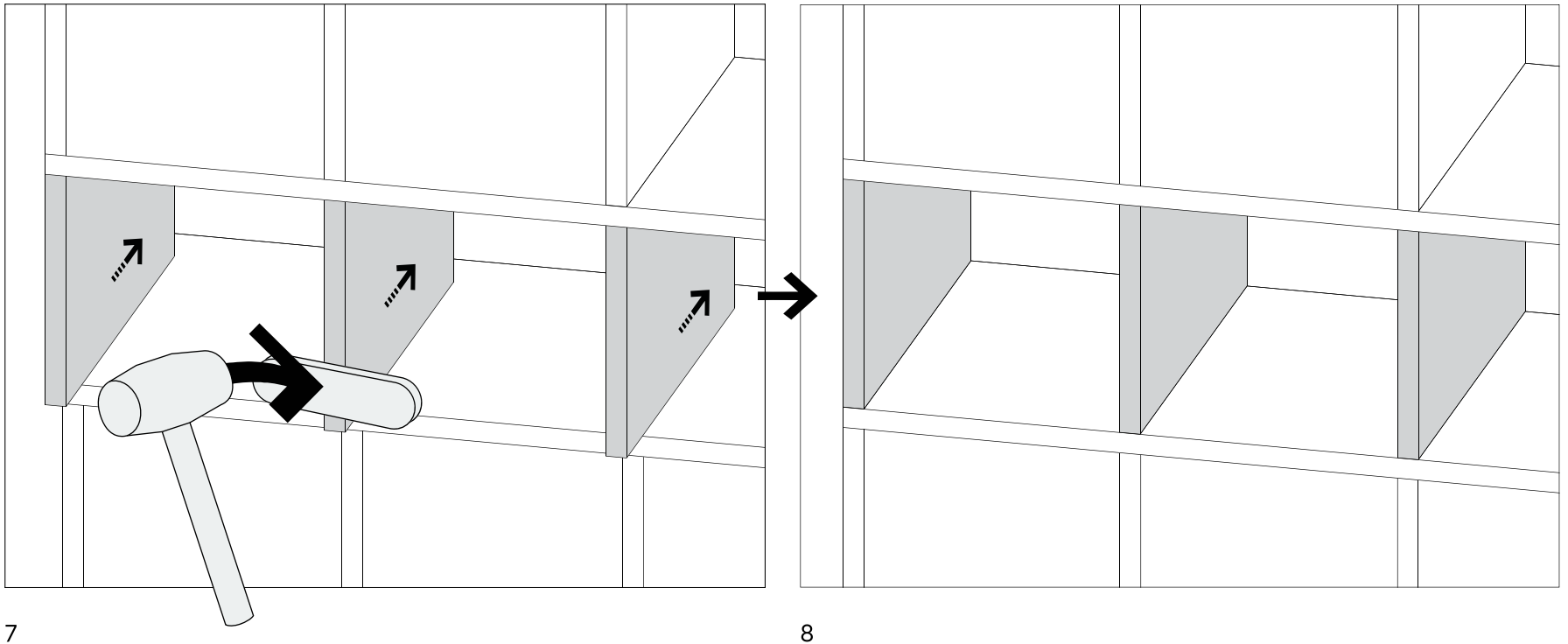


6

Til als volgende stap de andere kant van het losgekoppelde deel van de module een beetje op. De persoon achter de kast kan de rest van de achterpanelen verwijderen.

# Achterpanelen verwijderen: hoge kasten

Pagina 5/5



7

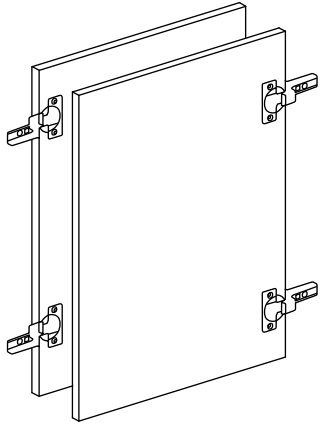
Zodra je je kast weer in elkaar wilt zetten, tik je zachtjes op de verticale elementen die in elkaar moeten worden gezet, afwisselend met een rubberen hamer. Sla op de achterkant van de kast.

**Tip:** leg tijdens het hameren de met vilt beklede beschermplaat aan de onderkant van het verticale gedeelte.

8

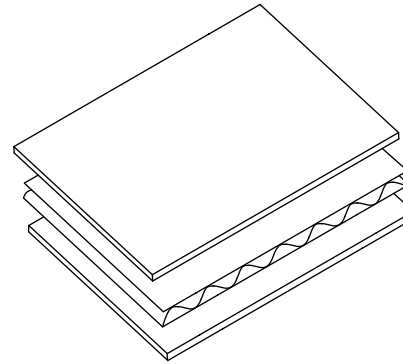
Na de montage moet elk verticaal en horizontaal element gelijk zijn en uitgelijnd ten opzichte van elkaar.

# Hoe onderdelen beschermen tijdens transport

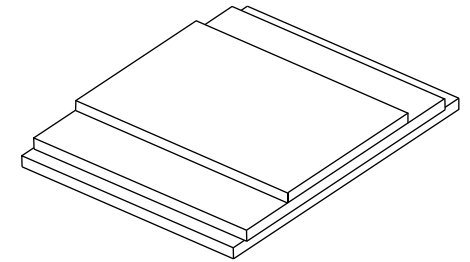


Plaats tijdens het demonteren de onderdelen met scharnieren, geleiders en handgrepen met zorg zodat er geen krassen of beschadigingen op de andere elementen komen. Zorg ervoor dat je de scharnieren en handgrepen van elkaar af wijst, zodat ze niet schrapen of stoten.

Laat de scharnieren open en uitgestrekt (dezelfde positie als toen je ze aan de kast bevestigde).



Zet de elementen vast door ze in te pakken met karton of folie. Plaats karton tussen elk element en bescherm alle metalen verbindingstukken door ze in bubbeltjesplastic te wikkelen.



Stapel de elementen op elkaar zoals ze op de vloer liggen.

# Modules weer in elkaar zetten - een hoge kast

Scan de QR-code voor  
meer informatie:



## Pagina 1/6

VOORDAT JE BEGINT, MOET  
JE HET VOLGENDE  
VOORBEREIDEN:



EEN RUBBEREN  
HAMER



DE VILTEN  
BESCHERMPLAAT



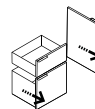
VERPAKKINGSTAPE

OOK:

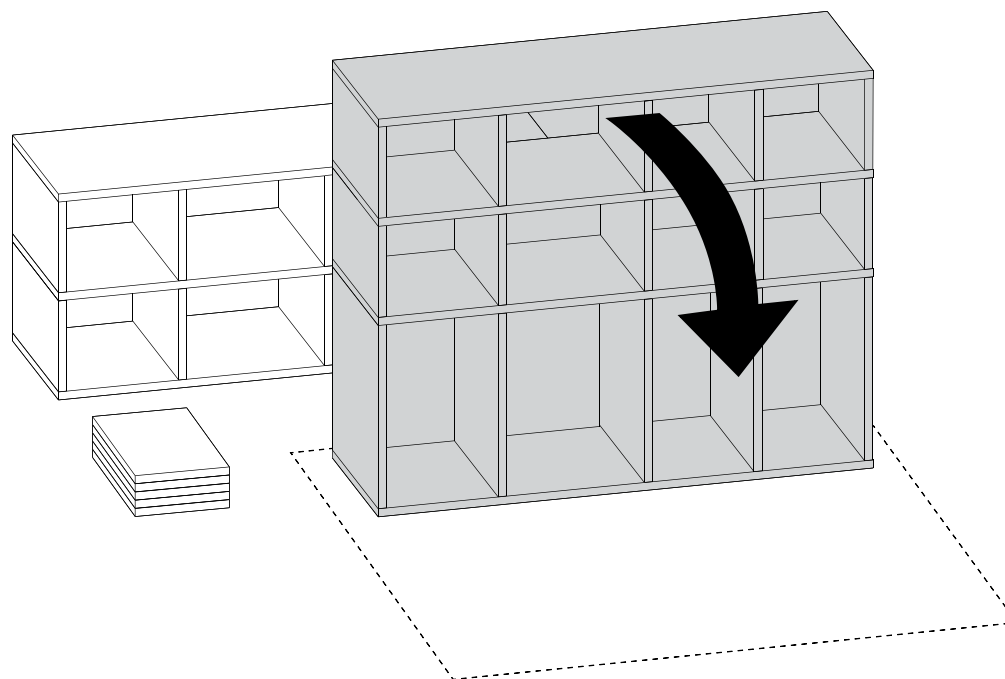
3x



3 BEKWAME  
VOLWASSENEN  
OM TE HELPEN



VERWIJDER  
ALLE  
DEUREN  
EN LADES



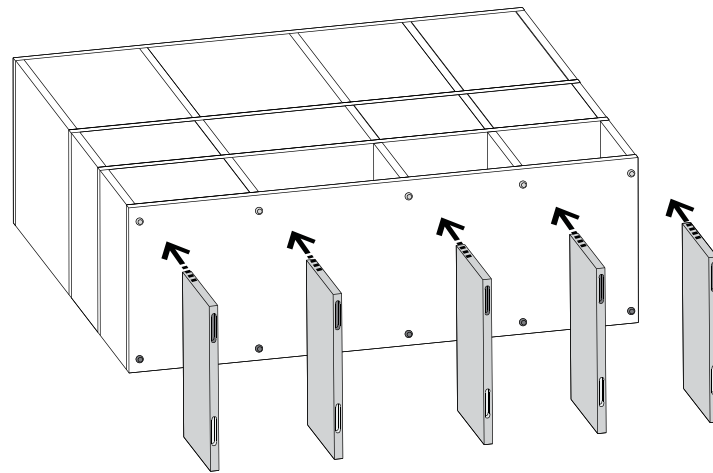
1

Vergeet niet de vloer te  
beschermen.

Plaats de module die het onderste  
deel van het meubel vormt met de  
voorkant naar beneden.

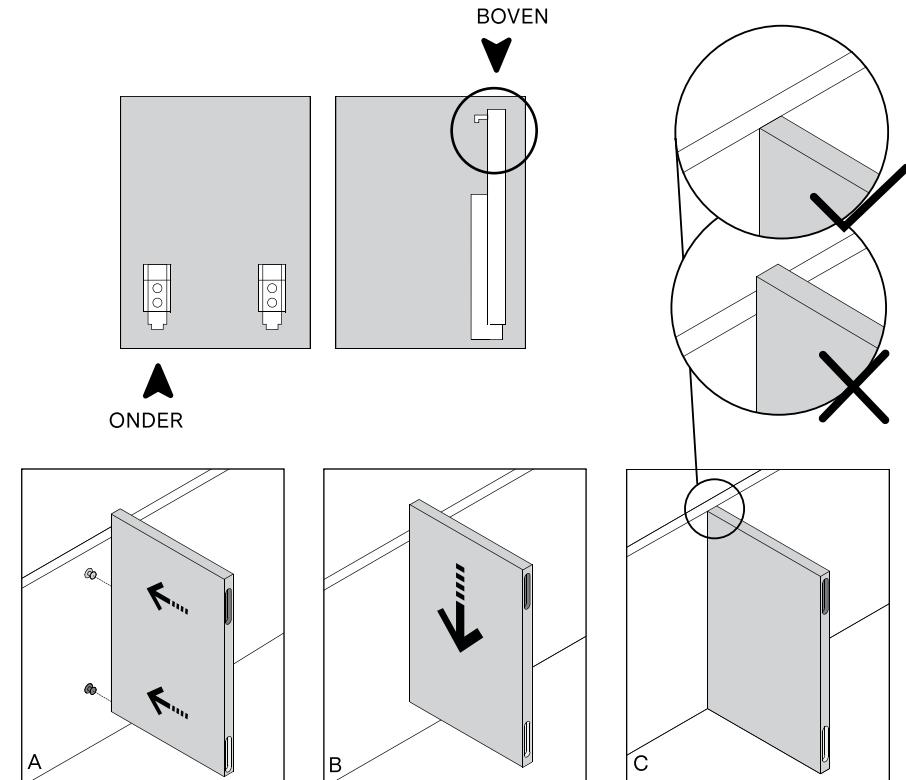
# Modules weer in elkaar zetten - een hoge kast

Pagina 2/6



2

Vergeet niet de vloer te beschermen!  
Plaats de module die het onderste deel van het meubel is met de voorkant naar beneden. Plaats de hoekpunten die je voor het transport hebt verwijderd weer terug.



3

Bevestig het verticale element aan het horizontale element waarop het onderdeel wordt gemonteerd. Zodra de aansluitingen van het verticale en horizontale element goed op elkaar zitten, druk je op het verticale deel om de elementen goed aan elkaar te bevestigen.

# Modules weer in elkaar zetten - een hoge kast

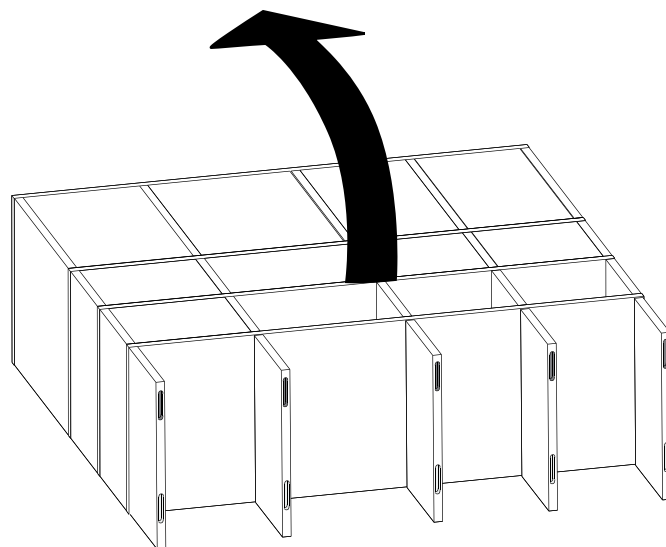
Scan de QR-code voor  
meer informatie:



Pagina 3/6

QR-codes niet jouw  
ding? Bezoek:

<https://youtu.be/CJPpqd8uQ-Q>

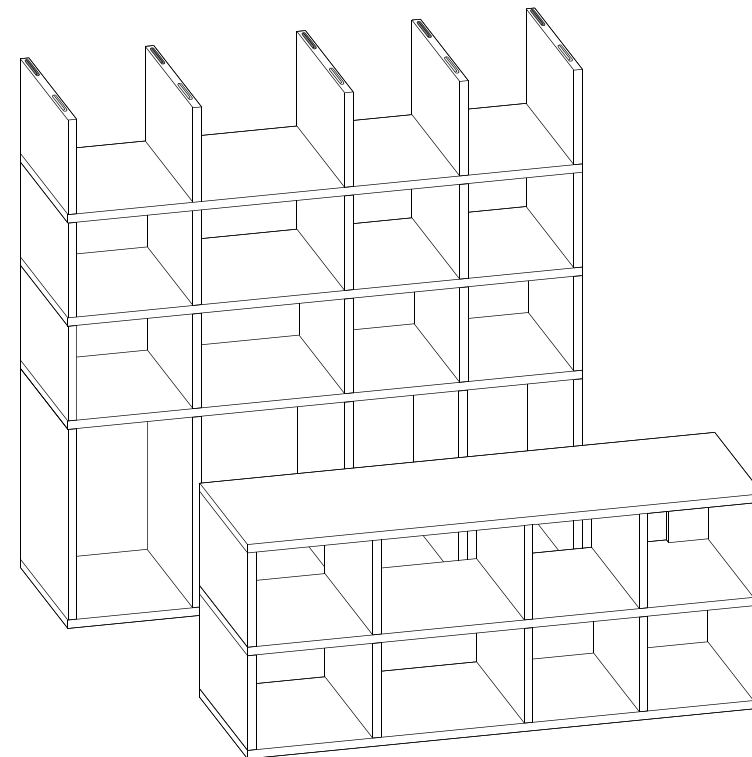


## TECHNIEK 1

4A

Zodra alle verticale elementen correct zijn gemonteerd, zet je de kast rechtop.

**Tip:** Je kunt ook de volgende module plaatsen voordat je het meubel optilt, hoewel het meubel dan zwaarder wordt (zie pagina 32). Als je ervoor kiest om dit niet te doen, ga dan verder met de volgende stap.



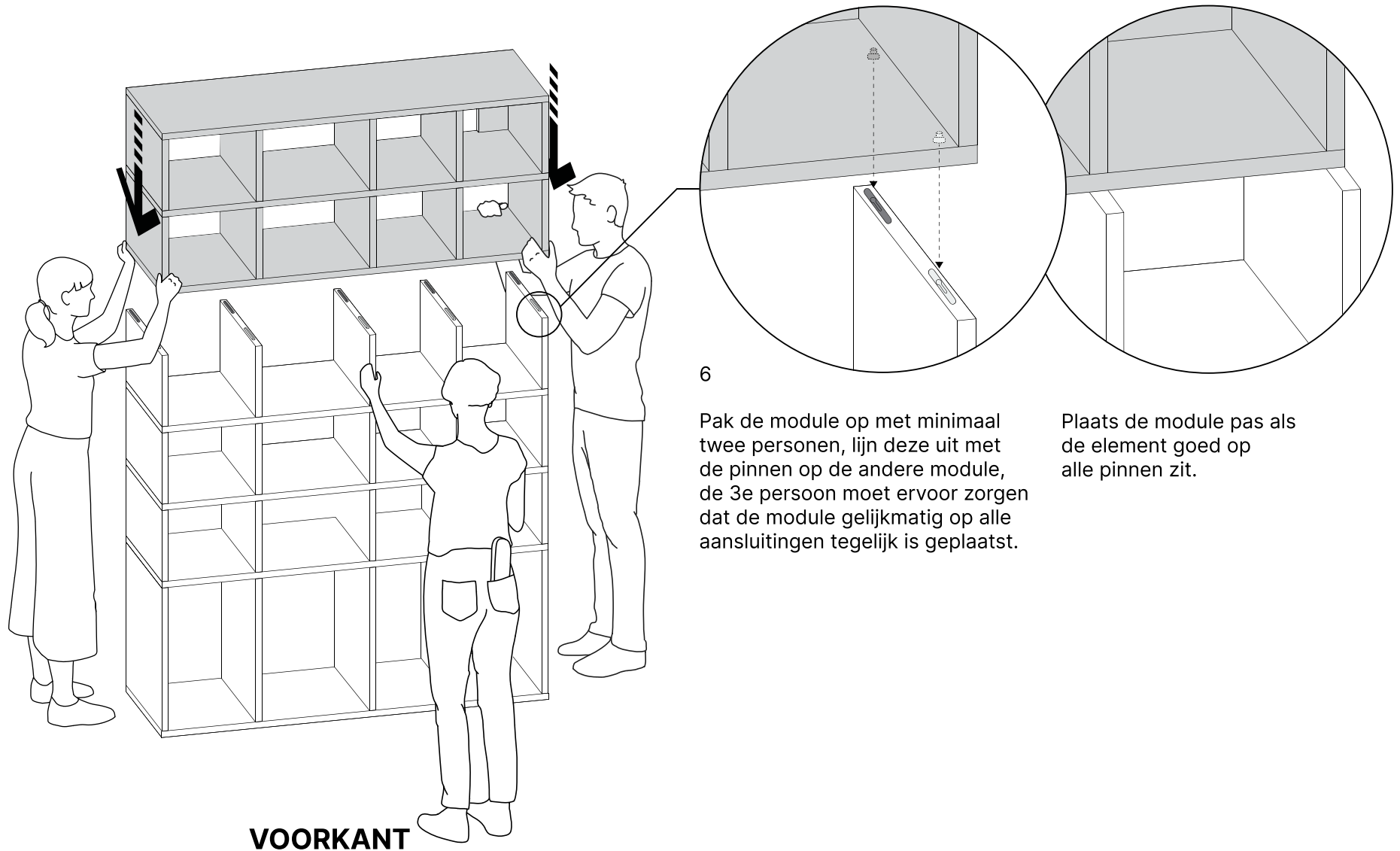
5A

Bereid de volgende unit voor die je gaat monteren.



# Modules weer in elkaar zetten - een hoge kast

Pagina 4/6



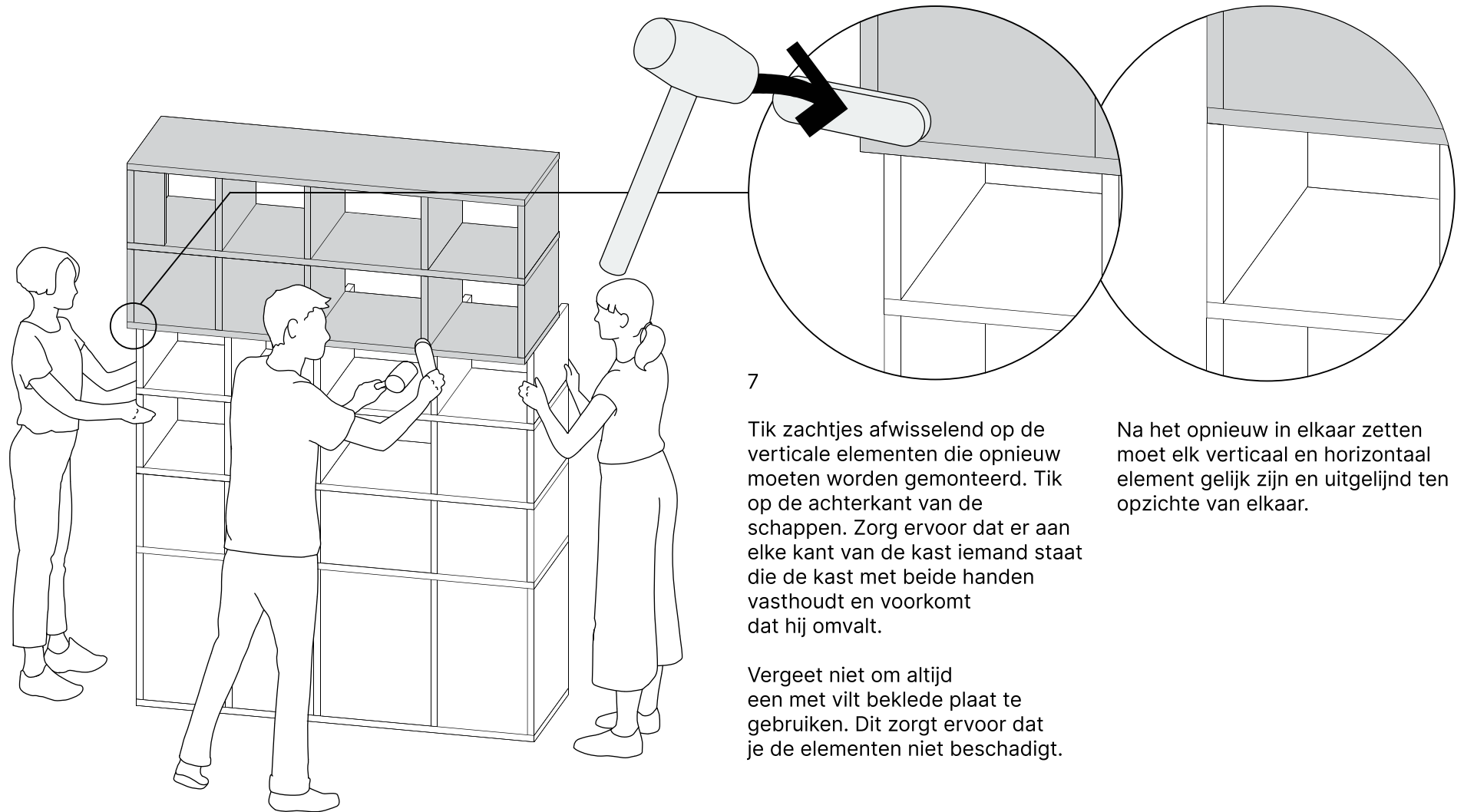
6

Pak de module op met minimaal twee personen, lijn deze uit met de pinnen op de andere module, de 3e persoon moet ervoor zorgen dat de module gelijkmatig op alle aansluitingen tegelijk is geplaatst.

Plaats de module pas als de element goed op alle pinnen zit.

# Modules weer in elkaar zetten - een hoge kast

Pagina 5/6



7

Tik zachtjes afwisselend op de verticale elementen die opnieuw moeten worden gemonteerd. Tik op de achterkant van de schappen. Zorg ervoor dat er aan elke kant van de kast iemand staat die de kast met beide handen vasthoudt en voorkomt dat hij omvalt.

Vergeet niet om altijd een met vilt beklede plaat te gebruiken. Dit zorgt ervoor dat je de elementen niet beschadigt.

Na het opnieuw in elkaar zetten moet elk verticaal en horizontaal element gelijk zijn en uitgelijnd ten opzichte van elkaar.

**ACHTERKANT**

# Modules weer in elkaar zetten - een hoge kast

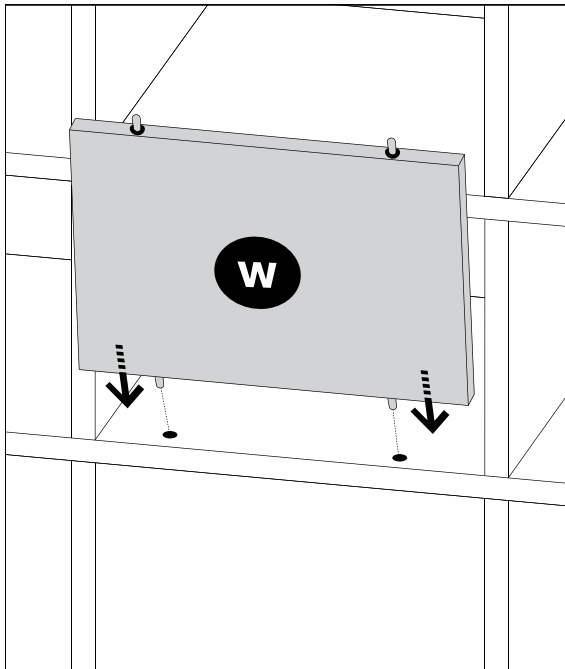
Scan de QR-code voor  
meer informatie:



Pagina 6/6

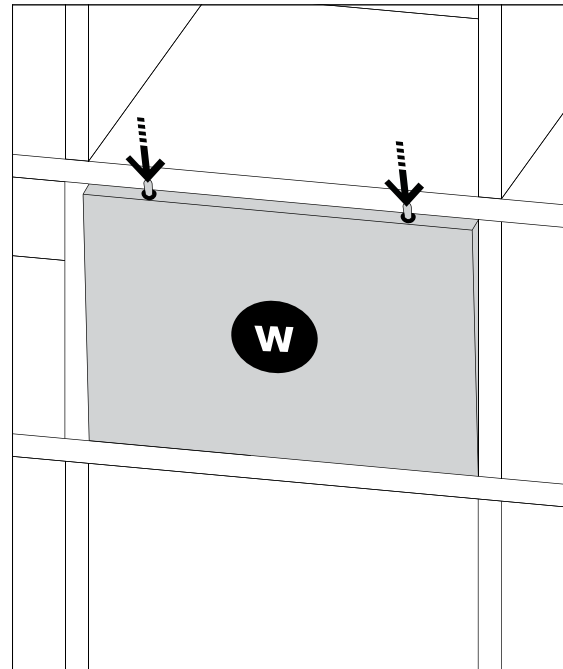
QR-codes niet jouw  
ding? Bezoek:

<https://youtu.be/nvqJhhJS3J8>



8

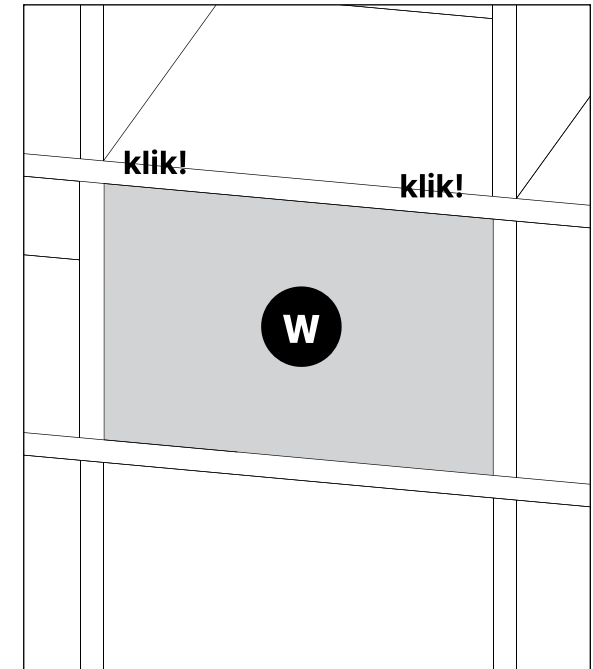
Plaats de onderste pinnen van de achterpanelen in de boorgaten van de horizontale elementen.



9

Druk de bovenste pinnen van de achterpanelen in en duw ze tegelijkertijd onder de bovenste horizontale elementen.

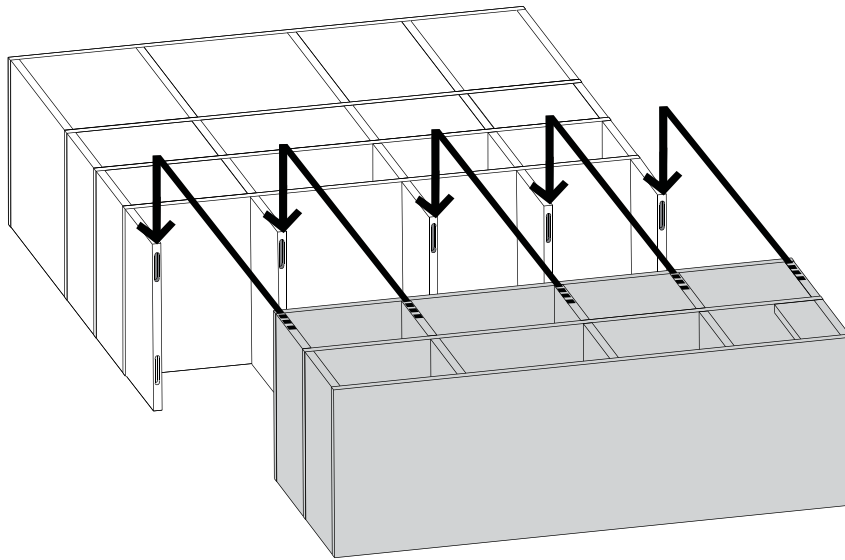
**Tip:** Als het achterpaneel iets te groot is, of als je de pinnen niet kunt indrukken, help jezelf dan met een vilten beschermplaat.



10

Het achterpaneel is correct geïnstalleerd als je tijdens de montage een "klik" hoort aan beide zijden waar de pinnen vooraf zijn ingedrukt.

# Modules weer in elkaar zetten - een hoge kast

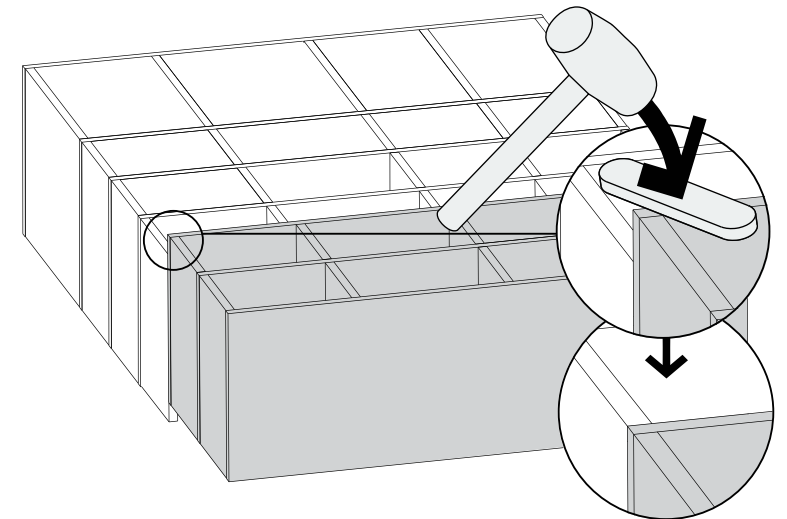


## TECHNIEK 2

4B

Als alle verticale elementen op een rij zijn gemonteerd, monteer dan het volgende element door het voorzichtig over de verticale elementen te plaatsen.

Til het bovenste kastdeel op dat je wilt monteren. Eén persoon moet de verticale balken en het bovenste kastdeel tegelijkertijd plaatsen, zodat de verticale balken goed aansluiten op het te monteren onderdeel.



5B

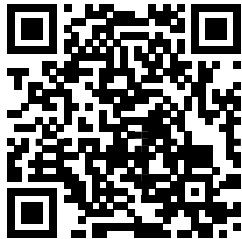
Zodra de verticale balken en het te monteren onderdeel op de juiste manier op elkaar zijn geplaatst, verbind je de onderdelen op de juiste manier. Tik zachtjes met een rubberen hamer op het onderste horizontale gedeelte van het onderdeel dat moet worden aangesloten.

# Laten we in contact blijven!

Goed gedaan, je hebt niet alleen je eigen Tylko ontworpen, je hebt er ook goed voor gezorgd - **om er jaren later nog geweldig uit te zien!**

Bezoek [tylko.com](http://tylko.com) om onze volledige collectie te ontdekken en blijf op de hoogte van leuke nieuwe producten.

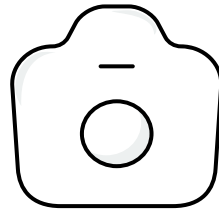
Groetjes,  
HetTylko-team



## Tip een vriend en krijg €100

Scan de code, verwijfs een vriend door: een win voor iedereen.

QR code niet echt je ding?  
Check het Tylko Referentieprogramma hier: [tylko.com/nl/verwijs-program](http://tylko.com/nl/verwijs-program)



## Spread the word

Maak een foto en plaats deze online met de hashtag **#myTylko**, en deel je recensie op **tylko.com**.



## Volg ons op social media

Voor meer design- en interieurinspiratie volg ons op social media.