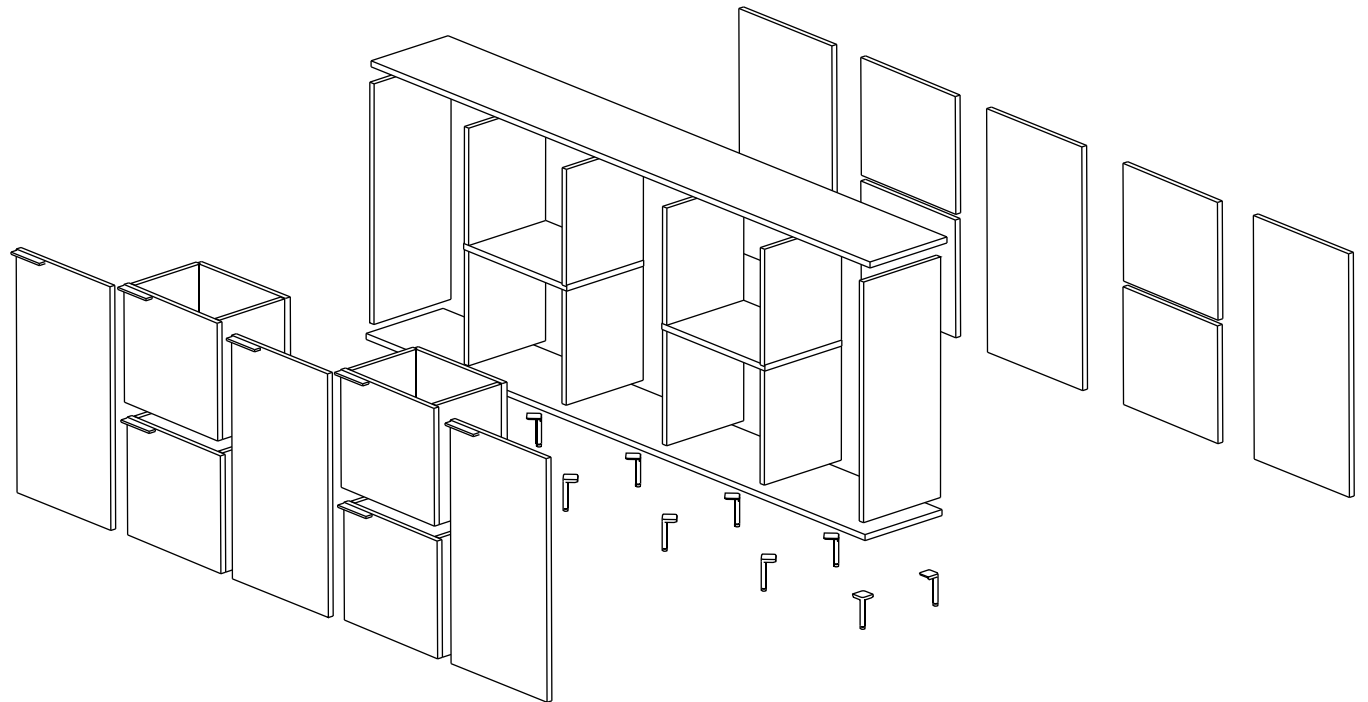


Demontage van een lage meubel in modules per onderdeel





In dit document hebben we informatie voor je opgesteld over hoe je je lage meubel kunt demonteren.

We leggen uit hoe je de modules van je meubel loskoppelt en hoe je elk afzonderlijk element demonteert. Ontdek de beste manieren om jouw Tylko kast te demonteren!

Mocht je niet alle informatie vinden die je nodig hebt, neem dan contact met ons op, wij beantwoorden graag je vragen.

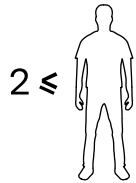
EN +44 800 102 6747
DE +49 (0) 80 000 10484
FR +33 805 10 35 65

hello@tylko.com

Veilig werken _____	4
Hoe een lage module uit elkaar halen _____	5
Deuren verwijderen _____	6
Lades verwijderen _____	7
Twee delen loskoppelen - op een voorbeeld van een lage kast _____	9
Hoe te beginnen met demontage en demontage van achterpanelen - lage kasten _____	11
Verticale elementen demonteren - Techniek 1: van onder naar boven _____	14
Verticale elementen demonteren - Techniek 2: van boven naar onder _____	15
Demontage in modules - hoe rijen te scheiden - op een voorbeeld van een lage kast _____	16
Inzetstukken verwijderen _____	20
Inzetstukken verwijderen met de vilten bescherm sleutel _____	21
Plint demonteren _____	22
Poten demonteren _____	25
Hoe onderdelen beschermen tijdens transport _____	26
Modules weer in elkaar zetten - lage kasten _____	27
Gefeliciteerd! _____	30

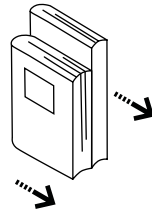
Veilig werken

Lezen voordat je begint



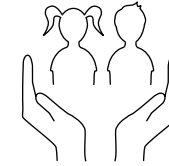
Zoek hulp

Je hebt minstens **twee competente volwassenen** nodig om je te helpen bij het demonteren.



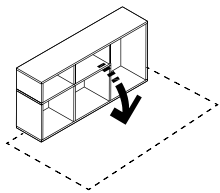
Bereid de ruimte voor

Maak je kast leeg voordat je gaat demonteren. Verplaats eventueel nabijgelegen meubilair uit de buurt van de demontageruimte en schik het verpakkingsmateriaal dat je nodig hebt om de modules of losse elementen te beschermen.



Kinderen en huisdieren

Houd **kinderen en huisdieren voor hun veiligheid uit de buurt van het demontagegebied.**



Bescherm de vloer

Bescherm de vloer voordat je **met de demontage** begint om schade te voorkomen.

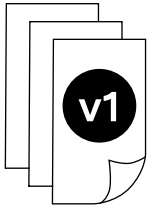


Veilig werken

Draag beschermende schoenen en wees vooral voorzichtig als je op **een ladder klimt**. Denk eraan dat meubelementen zwaar kunnen zijn.

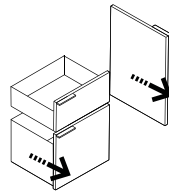
Hoe een lage kast uit elkaar halen

Als je met je Tylko naar een nieuwe plek verhuist, kun je gebruikmaken van onze betrouwbare methodes en tips



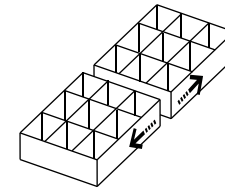
- 1 Voordat je het meubel uit elkaar haalt, moet je weten dat je de mogelijkheid hebt om een set stickers van de Tylko klantenservice te ontvangen om je meubel te labelen. We raden dit aan, zodat het later makkelijker is alles weer in elkaar te zetten.

Je kunt ook vragen om een met vilt beklede beschermplaat en/of sleutel op te laten sturen.

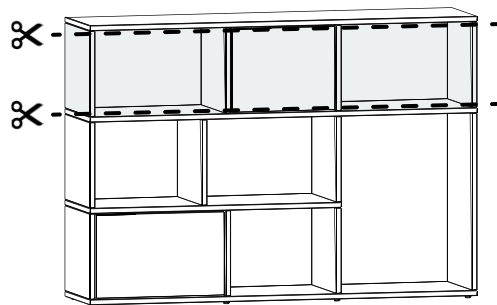


- 2 Vergeet niet om je meubel leeg te maken voordat je hem uit elkaar haalt. Verwijder alle deuren en lades. Maak vervolgens de poten of de plint los.

Leg het meubel voorzichtig met de voorkant naar beneden op een beschermende ondergrond om schade aan het meubel of de vloer te voorkomen.

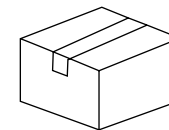


- 3 Voor meubels breder dan 240 cm die uit twee of meer delen bestaan, is het noodzakelijk eerst de afzonderlijke modules los te koppelen (zie pagina 9 voor meer informatie).



- 4 Zodra je de delen hebt losgekoppeld voor kasten breder dan 240 cm, demonteer je de meubels in rijen door de verticale delen los te koppelen van de horizontale delen.

Tip: Vergeet niet om ervoor te zorgen dat de onderdelen in je voertuig passen (zie configuratievoorbeelden op de pagina 16).



- 5 Vergeet niet om na het verdelen van de kast in delen, deze zorgvuldig vast te zetten voor als ze vervoerd worden. Voor meer informatie, zie: **"Hoe onderdelen beschermen tijdens transport"**.

Vervoer nooit een module met 'losse' verticale modules - ze kunnen breken. Wees ook voorzichtig met extreem hoge verticale onderdelen.

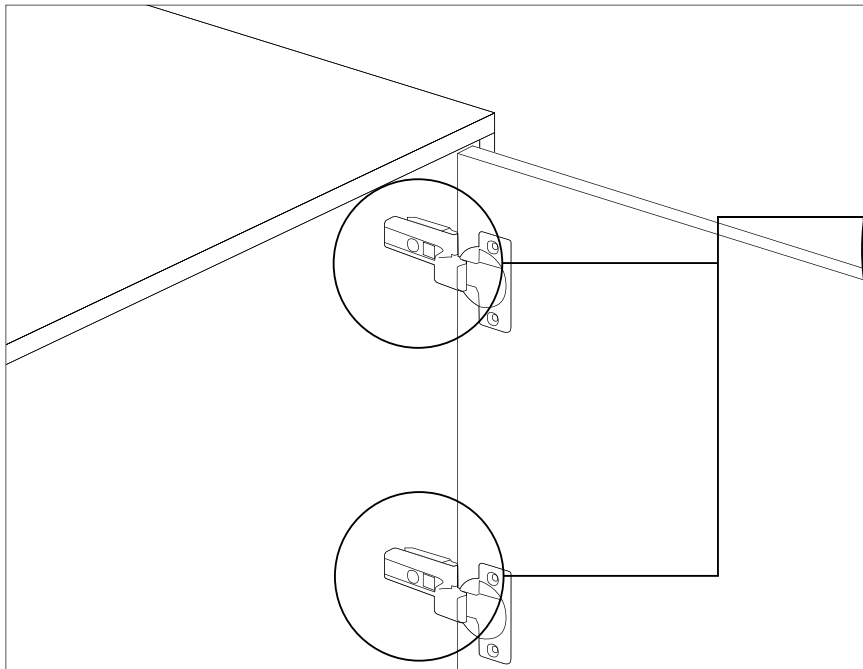
Deuren verwijderen

Scan de QR-code voor
meer informatie:



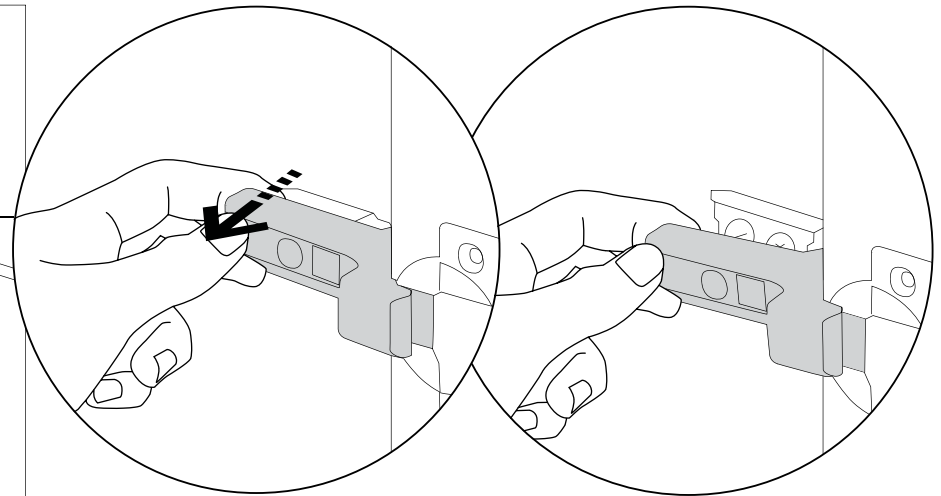
QR-codes niet jouw
ding? Bezoek:

<https://youtu.be/5tJ-lqzHqa0>



1

Om de deur te demonteren, zoekt je de uiteinden van de scharnieren in de verticale unit. Terwijl je de deur in één hand houdt, gebruik je de andere hand om de uiteinden van de scharnieren op te tillen.



2

Als de deur eenmaal uit beide scharnieren is, kun je hem veilig losmaken van de unit.

Lades verwijderen

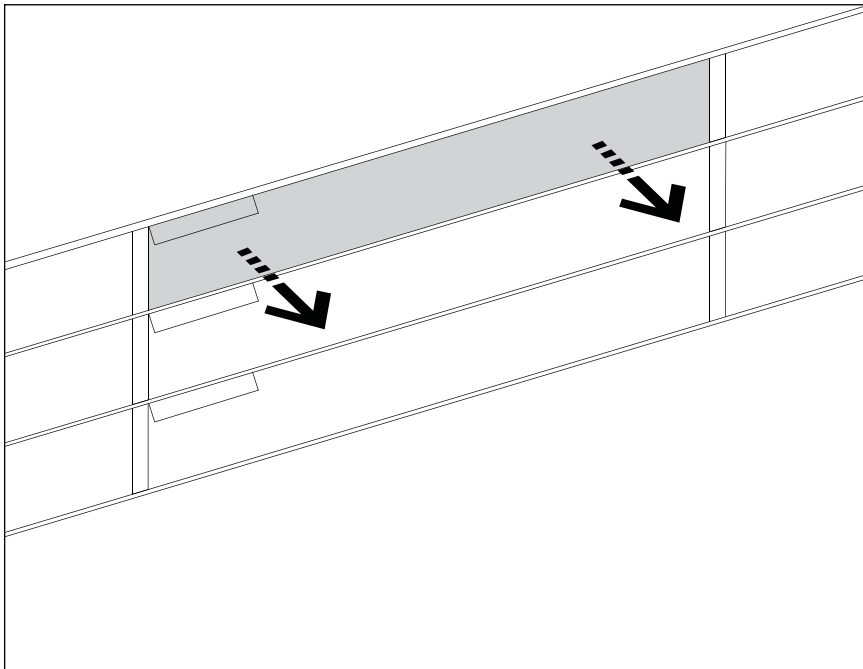
Scan de QR-code voor
meer informatie:



Pagina 1/2

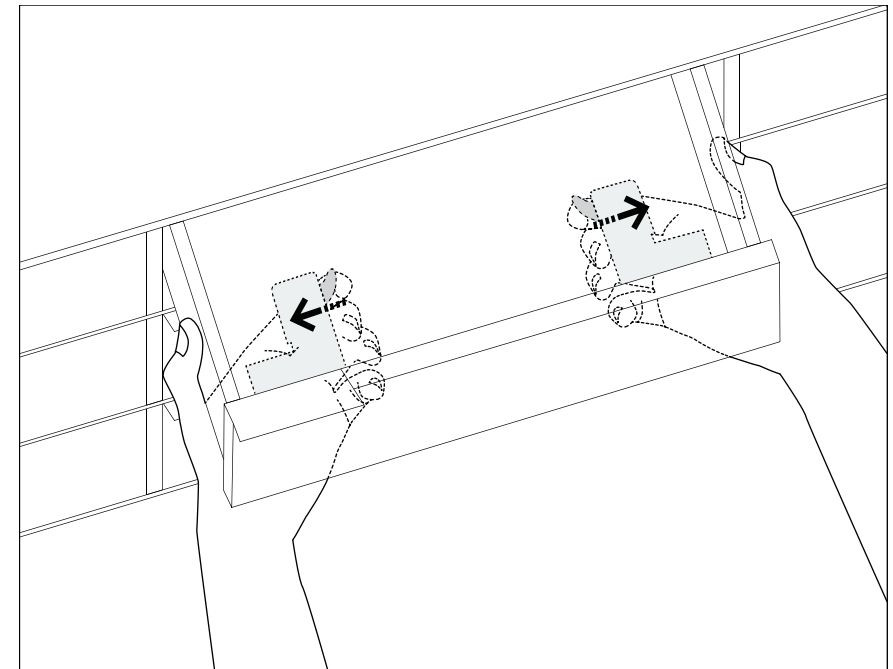
QR-codes niet jouw
ding? Bezoek:

<https://youtu.be/ruTLDNNRDk4>



1

Trek eerst de lade naar buiten.



2

Aan de onderkant van de lade vind je gele elementen, voorzien van knoppen. Pak de zijkanten van de lade vast en druk beide knoppen tegelijkertijd in.

Lades verwijderen

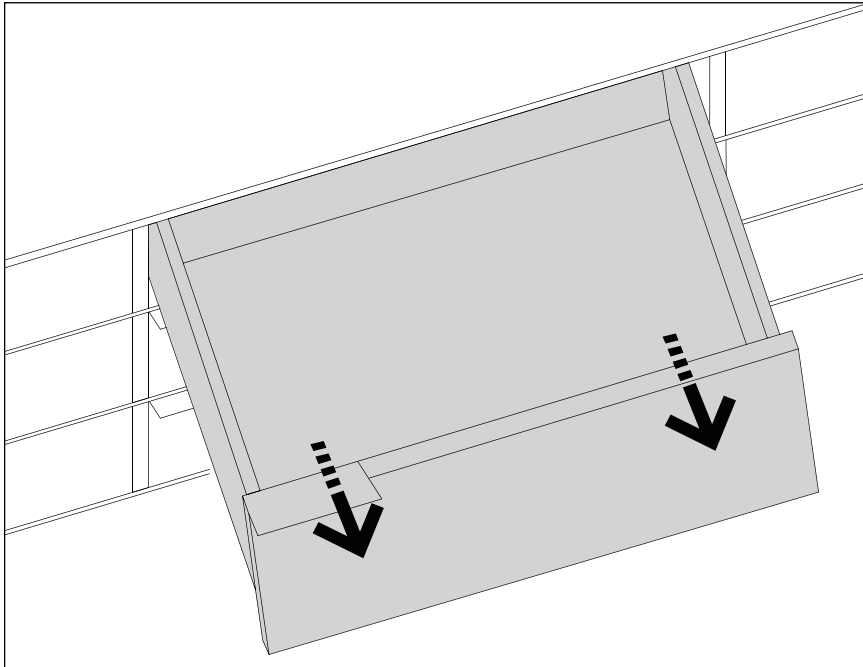
Scan de QR-code om te leren hoe je een lade demonteert:



Pagina 2/2

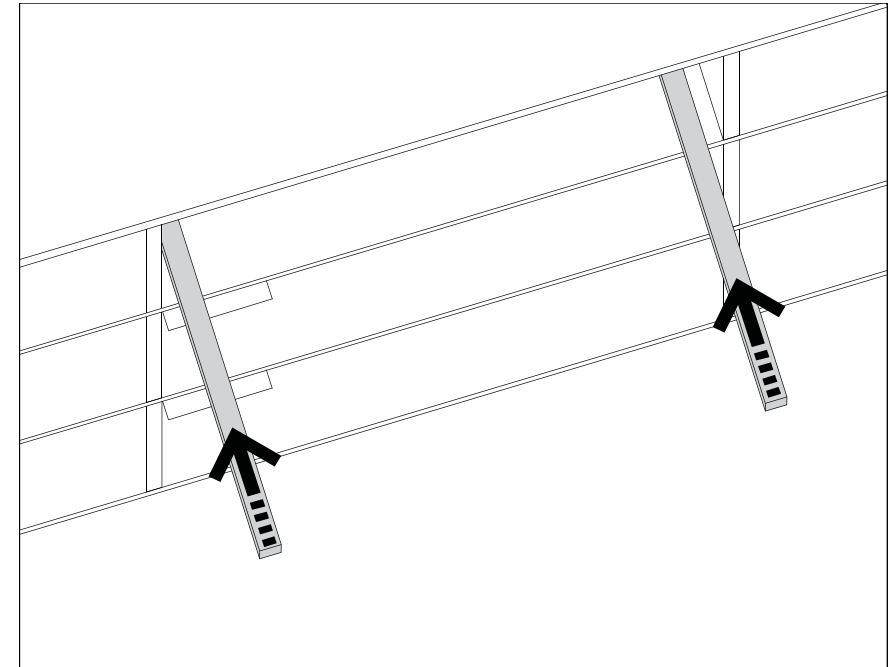
QR-codes niet jouw ding? Bezoek:

<https://youtu.be/vIOaCQI1wPQ>



3

Terwijl je je vingers op de knoppen houdt, trek je de lade naar je toe terwijl je hem iets optilt. Hierdoor kun je de lade losmaken van de geleiders.



4

Duw de geleiders terug in de unit.

Twee delen loskoppelen - op een voorbeeld van een lage kast

Scan de QR-code voor meer informatie:



Pagina 1/2

QR-codes niet jouw ding? Bezoek:

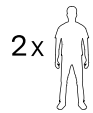
<https://youtu.be/kZ02QMkyyq8>

VOORDAT JE BEGINT,
MOET JE HET VOLGENDE
VOORBEREIDEN:

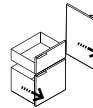


INBUSSLEUTEL

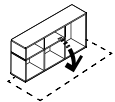
OOK::



2x 2 BEKWAME
VOLWASSENEN



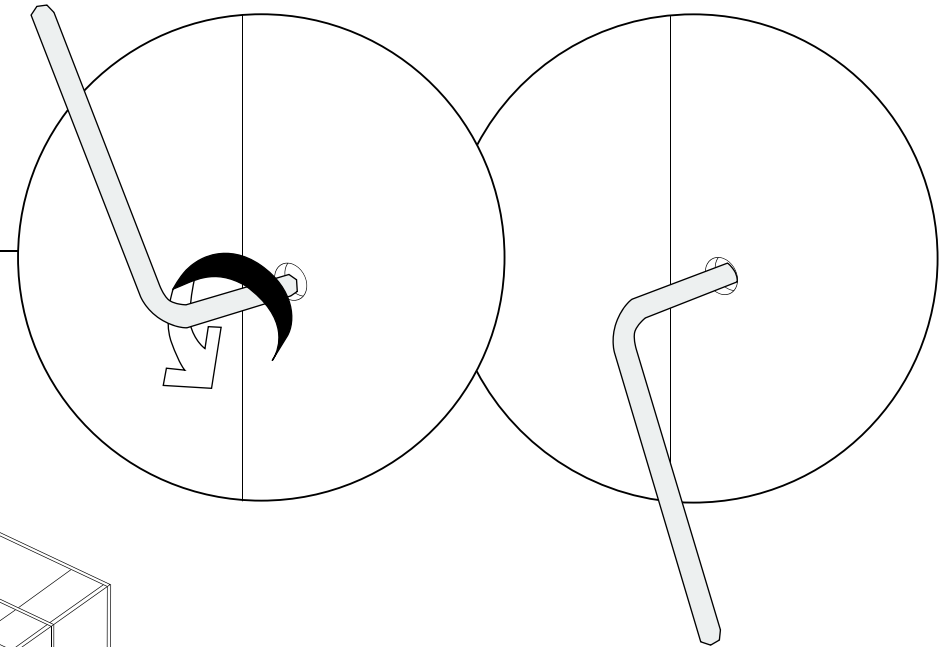
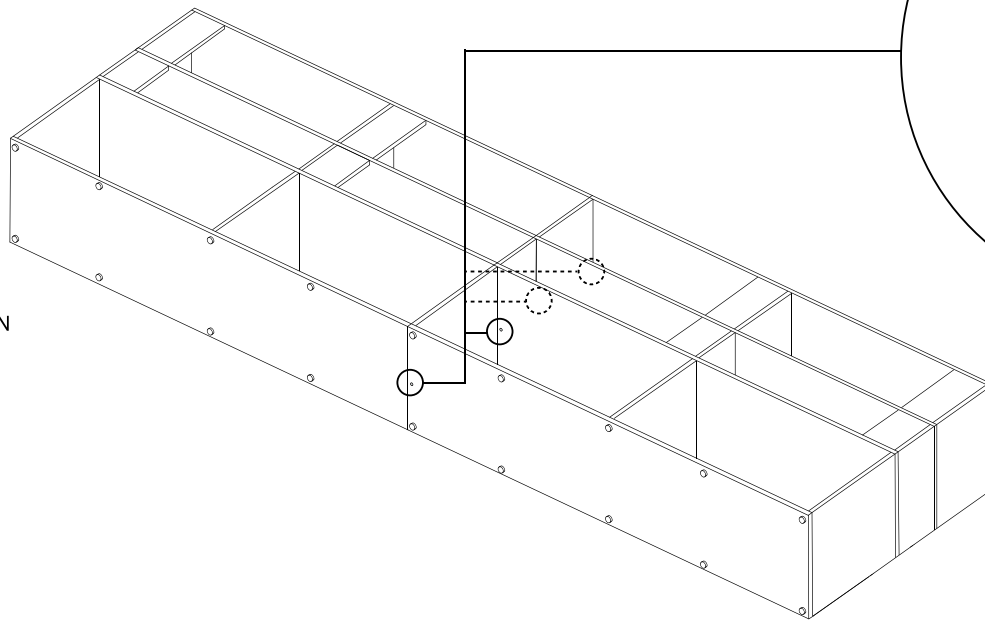
VERWIJDER
ALLE DEUREN
EN LADES



PLAATS DE
KAST MET DE
VOORKANT
NAAR
BENEDEN
OP KARTON
OF EEN
TAPIJT



PLINT OF
POTEN
VERWIJDEREN



1

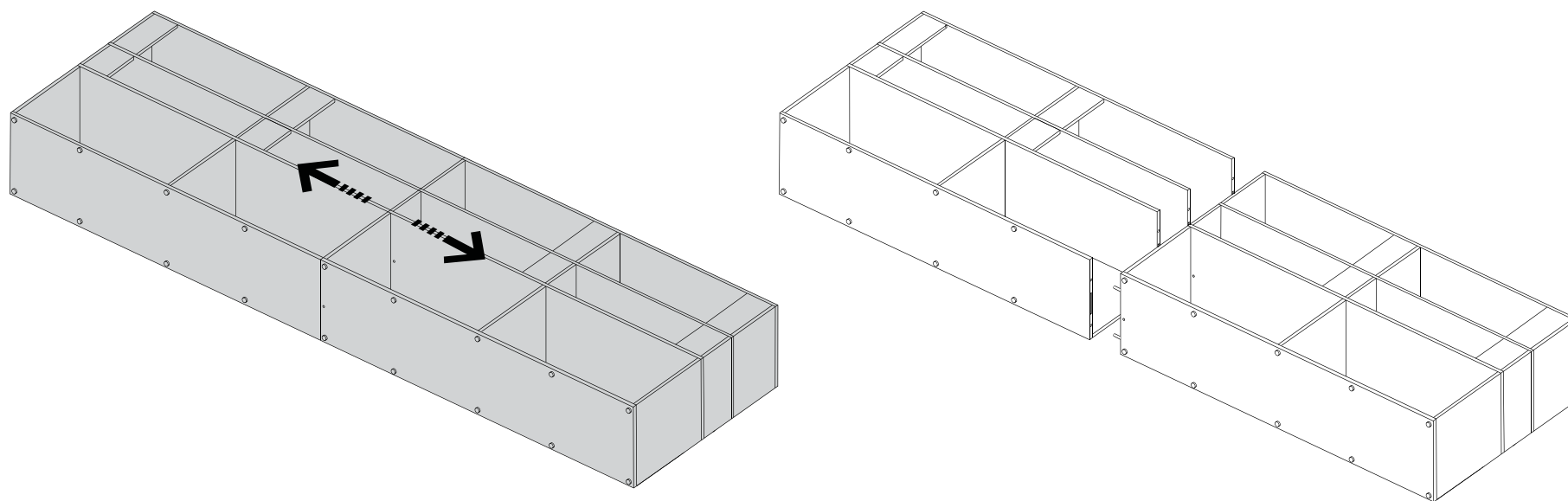
Om twee delen los te koppelen,
moet je gaten boren in de
horizontale units.

2

Plaats de sleutel in elk gat en draai
hem twee keer linksom.

Twee delen loskoppelen - op een voorbeeld van een lage kast

Pagina 2/2



4

Trek de twee units nu voorzichtig uit elkaar, met minimaal twee personen op hun hurken, elk aan een kant van de twee units.

Hoe te beginnen met demontage en demontage van achterpanelen - lage kasten

Pagina 1/3

VOORDAT JE BEGINT, MOET JE HET VOLGENDE VOORBEREIDEN:



EEN RUBBEREN HAMER

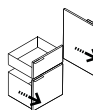


DE VILTEN BESCHERMPLAAT

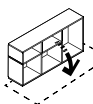


VERPAKKINGS-TAPE

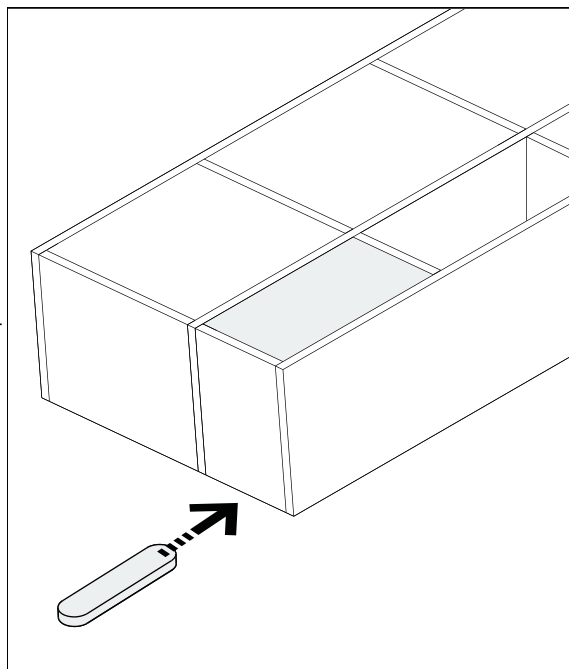
OOK:



VERWIJDER ALLE DEUREN EN LADES

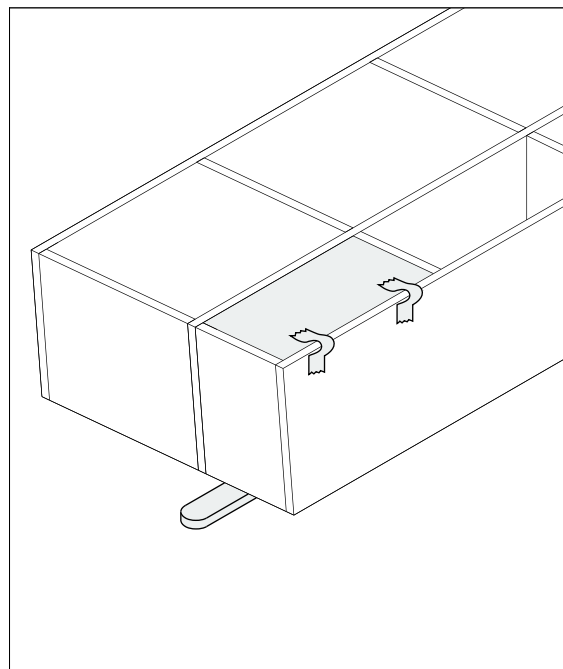


PLAATS DE KAST MET DE VOORKANT NAAR BENEDEN OP KARTON OF EEN TAPIJT



1

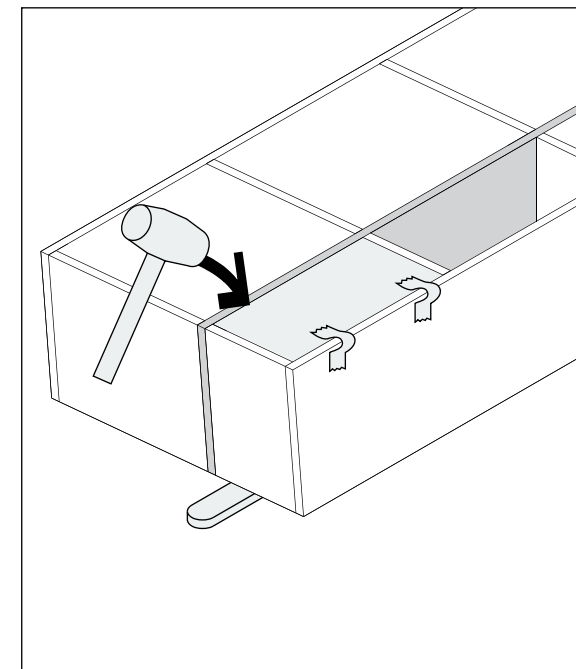
Om de achterpanelen in een lage kast te demonteren, til je het meubel iets op en schuif je de viltten beschermplaat onder het eerste verticale element in de rij.



2

Zet de achterpanelen vast met de tape. De tape mag niet strak komen te zitten. Dit zorgt ervoor dat de onderdelen er niet uitvallen en beschadigd raken of letsel veroorzaken.

Tip: Gebruik voor grotere achterpanelen naar behoefte 2 of 3 stukken tape.

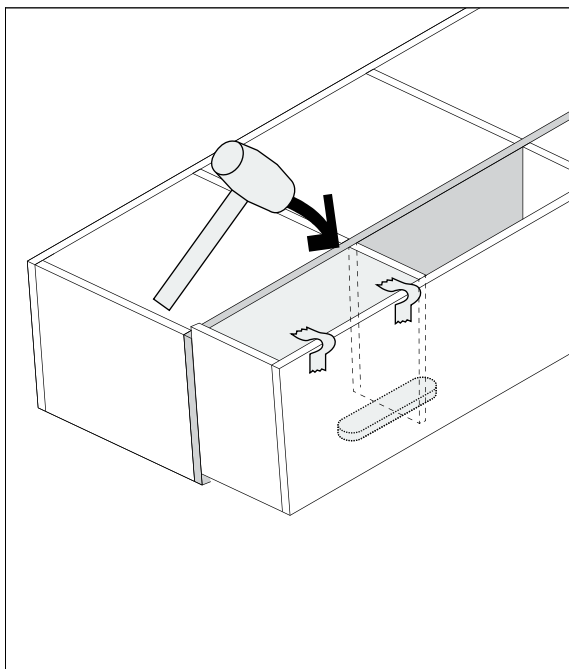


3

Om de onderdelen te demonteren, tik je zachtjes met een rubberen hamer op het horizontale element onder het achterpaneel dat je wilt demonteren, met voldoende kracht om het los te maken.

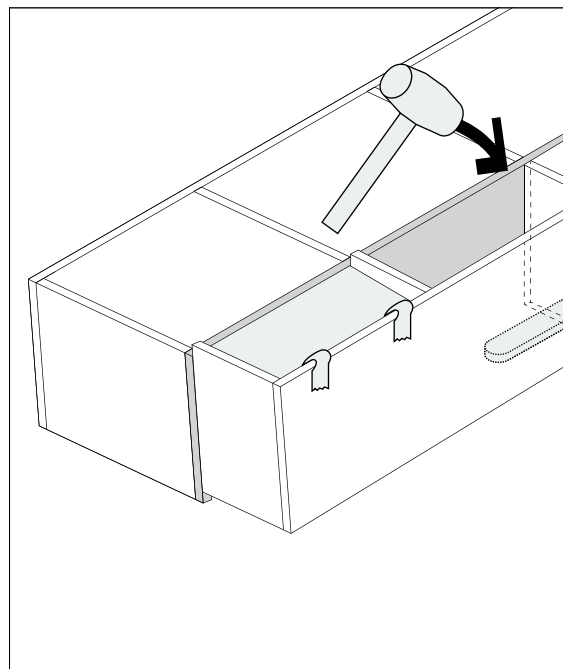
Hoe te beginnen met demontage en demontage van achterpanelen - lage kasten

Pagina 2/3



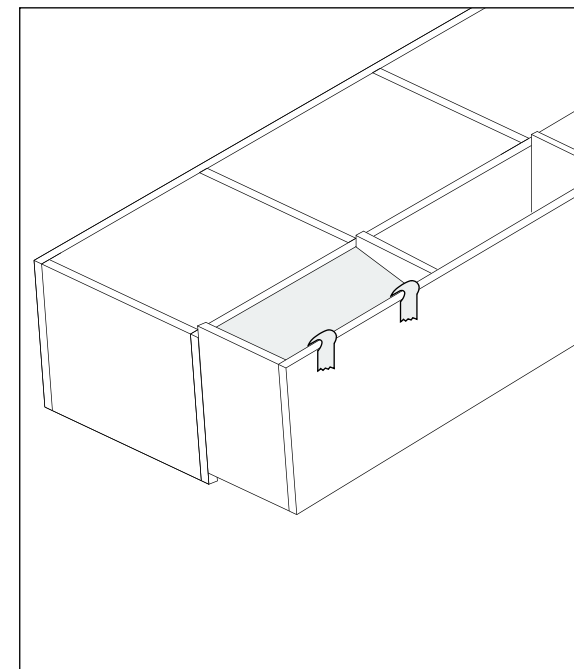
4

Zodra je het eerste element gedeeltelijk hebt losgemaakt, plaatst je de met vilt bedekte beschermplaat onder het volgende horizontale element en sla je deze los met een rubberen hamer.



5

Zodra je het volgende element gedeeltelijk hebt losgemaakt, plaatst je de met vilt bedekte beschermplaat onder het volgende horizontale element en sla je deze los met een rubberen hamer.



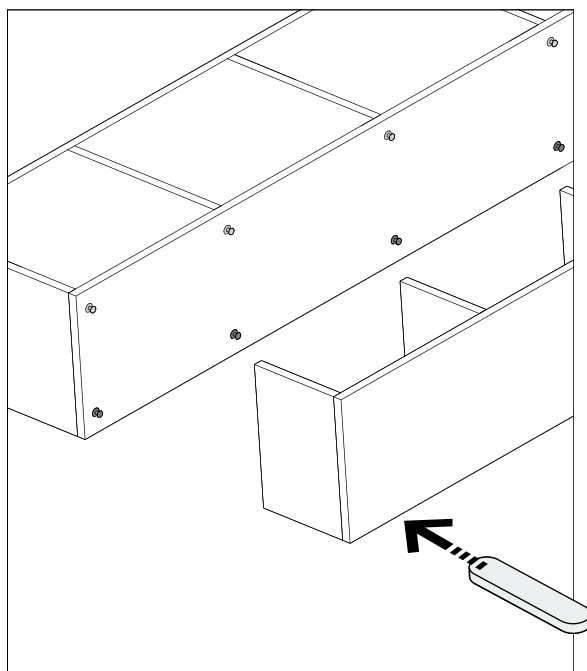
6

Herhaal dit door alle horizontale en verticale elementen in de rij te verwijderen totdat het achterpaneel is vrijgemaakt van de pinnen. Aangezien deze pinnen verwijderbaar zijn, vallen ze in het midden van de kast.

Tip: Deze handeling moet herhaald worden op alle elementen in de rij.

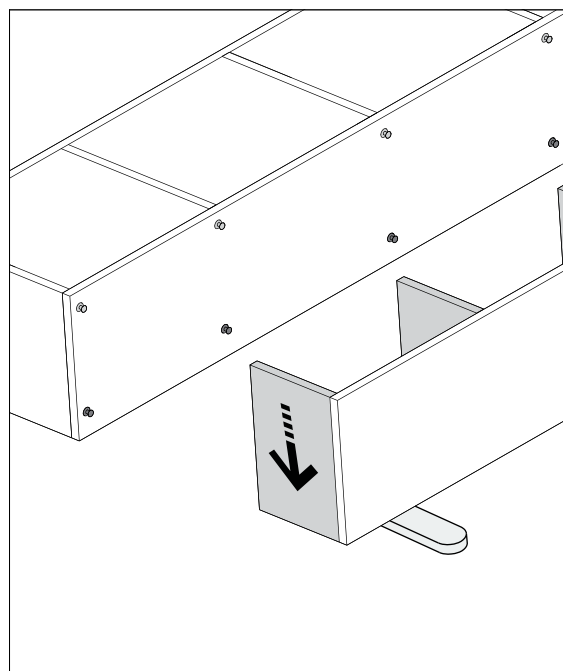
Hoe te beginnen met demontage en demontage van achterpanelen - lage kasten

Pagina 3/3



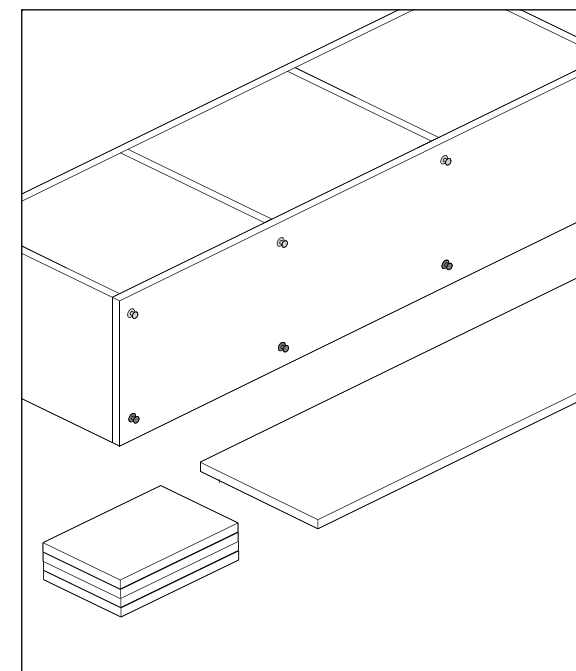
7

Om de verticale elementen te demonteren, til je het meubel iets op en schuif je de met vilt beklede beschermplaat onder het horizontale element.



8

Schuif de plaat onder de horizontale elementen in de buurt van het verticale element dat je wilt demonteren. Druk op het verticale element



9

Demonteer alle verticale elementen in een rij op deze manier.

Volgende stap: Ga naar sectie: "**Hoe onderdelen beschermen tijdens transport**"

Verticale elementen demonteren

Techniek 1: van onder naar boven

Scan de QR-code voor
meer informatie:



QR-codes niet jouw
ding? Bezoek:

<https://youtu.be/ZDmKleCKL5k>

VOORDAT JE BEGINT,
MOET JE HET VOLGENDE
VOORBEREIDEN:



DE VILTEN
BESCHERMPLAAT

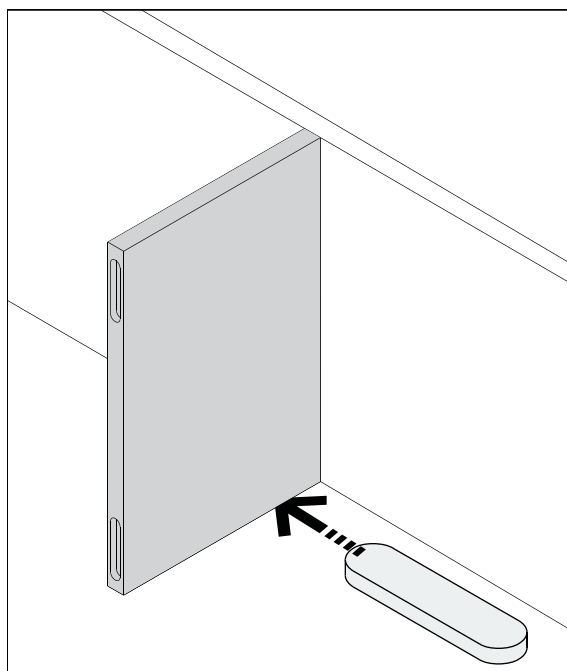
OOK:



VERWIJDER
ALLE DEUREN
EN LADES



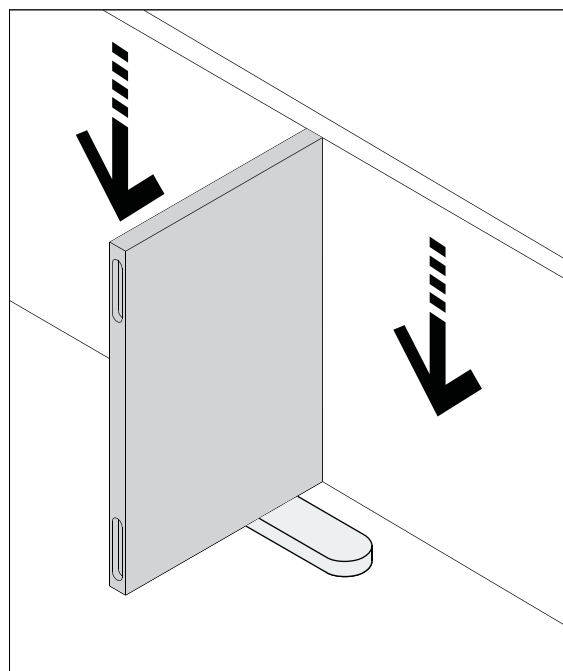
PLAATS DE
KAST MET DE
VOORKANT
NAAR
BENEDEN
OP KARTON
OF EEN
TAPIJT



1

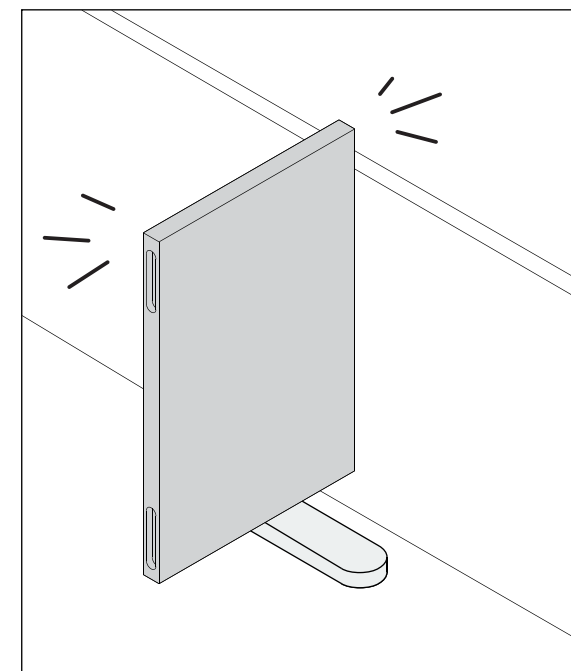
Als je de elementen wilt losmaken van de rij die aan de onderkant van het meubel is geplaatst, plaats je het meubel met de voorkant naar beneden.

Schuif de met vilt beklede beschermplaat onder het verticale element dat je wilt loskoppelen.



2

Druk op het horizontale element. Plaats je handen aan beide zijden van het verticale element.



3

Het element kan losjes worden verwijderd wanneer het loskomt van de aansluitingen.

Verticale elementen demonteren

Techniek 2: van onder naar boven

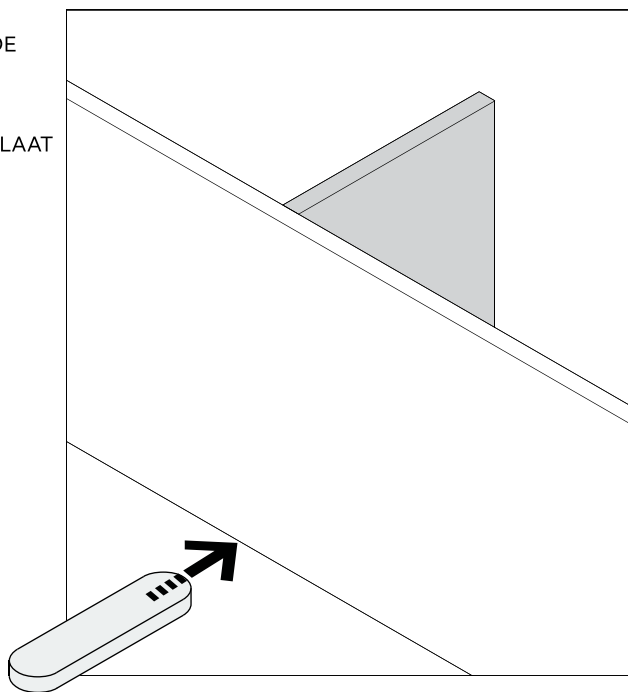
VOORDAT JE BEGINT,
MOET JE HET VOLGENDE
VOORBEREIDEN:

 DE VILTEN
BESCHERMPLAAT

OOK:

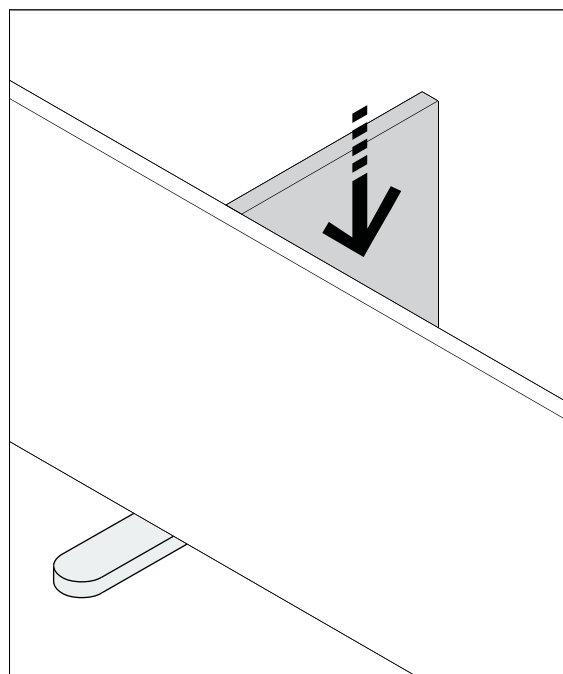
 VERWIJDER
ALLE DEUREN
EN LADES

 PLAATS DE
KAST MET DE
VOORKANT
NAAR
BENEDEN
OP KARTON
OF EEN
TAPIJT



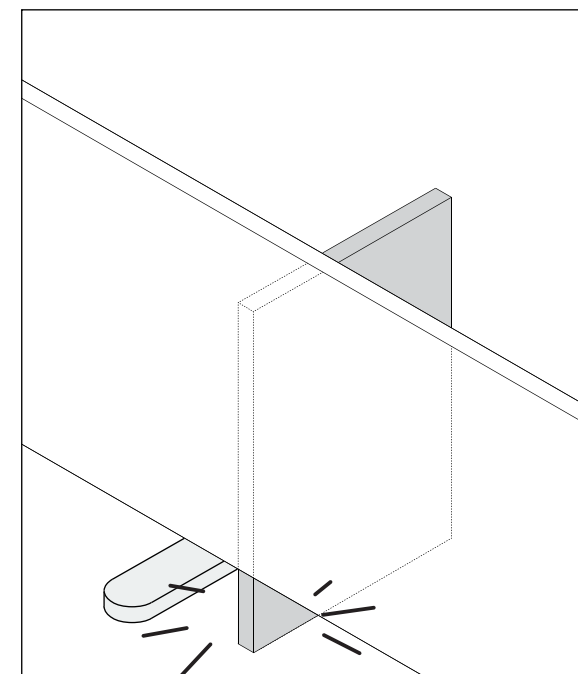
1

Als je de elementen wilt loskoppelen van de rij die op het meubel is geplaatst, plaats je het meubel met de voorkant naar beneden. Schuif de met vilt beklede beschermplaat onder het eerste horizontale element van bovenaf.



2

Druk op het verticale element.



3

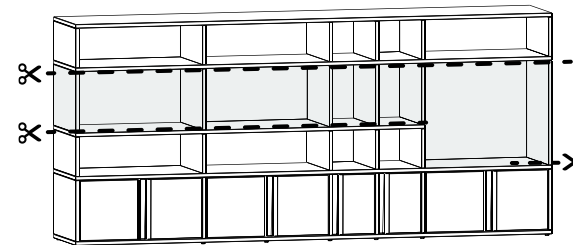
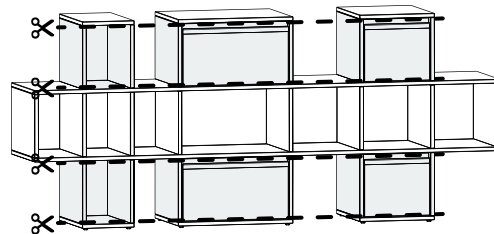
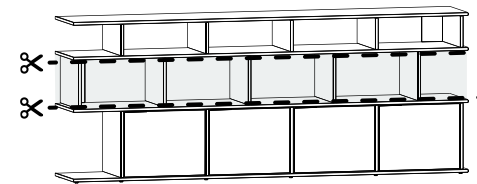
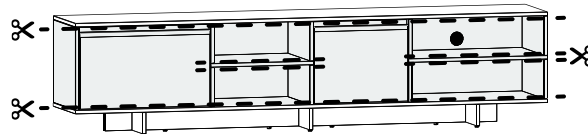
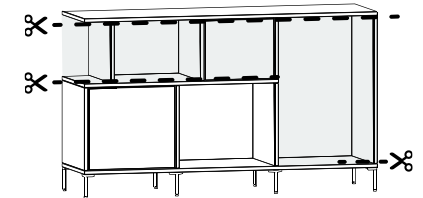
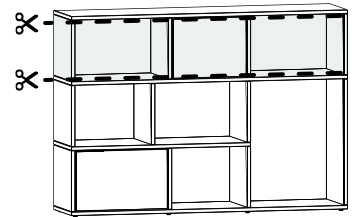
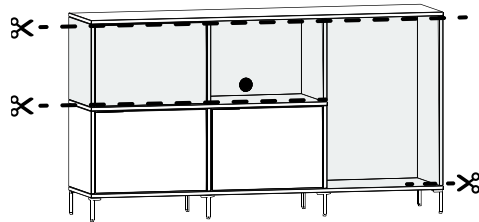
Het element kan losjes worden verwijderd wanneer het loskomt van de aansluitingen.

Demontage in modules - hoe rijen te scheiden - op een voorbeeld van een lage kast

Alle Tylko-kasten kunnen in rijen gedemonteerd worden. Hier vind je een paar voorbeelden van hoe je een kast kunt verdelen, afhankelijk van de uitvoering die je hebt:



VERBINDINGSELEMENTEN
DIE GEDEMONTÉERD
KUNNEN WORDEN



Demontage in modules - hoe rijen te scheiden - op een voorbeeld van een lage kast

Pagina 1/3

VOORDAT JE BEGINT, MOET JE HET VOLGENDE VOORBEREIDEN:

 EEN RUBBEREN HAMER

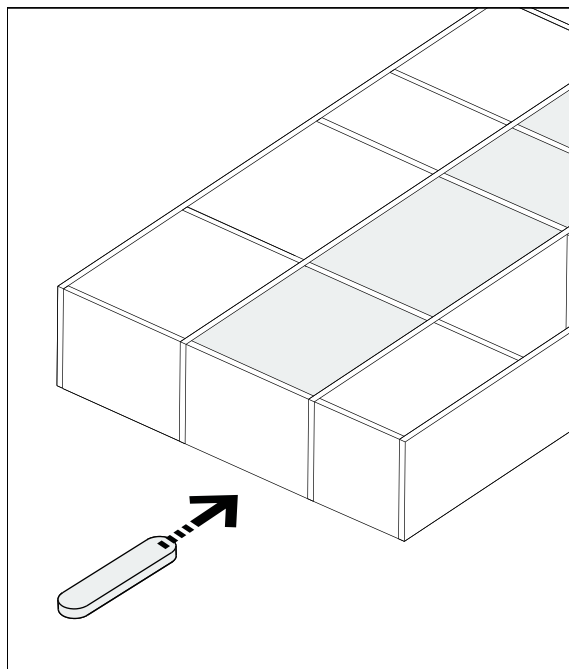
 DE VILTEN BESCHERMPLAAT

 VERPAKKINGS-TAPE

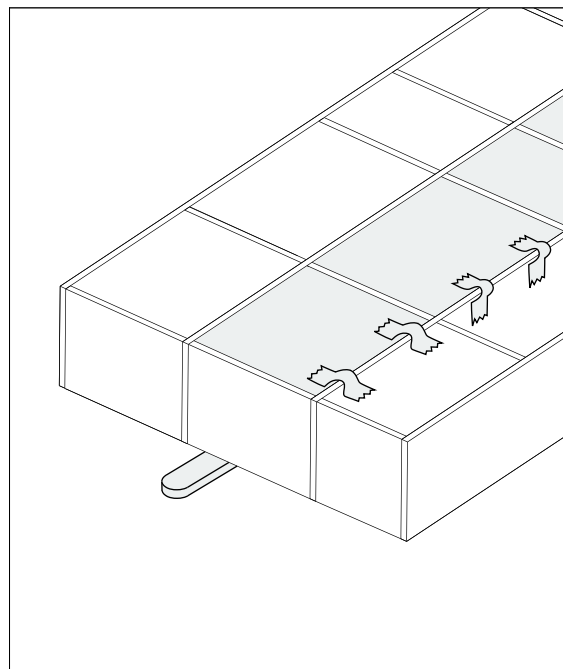
OOK:

 VERWIJDER ALLE DEUREN EN LADES

 PLAATS DE KAST MET DE VOORKANT NAAR BENEDEN OP KARTON OF EEN TAPIJT

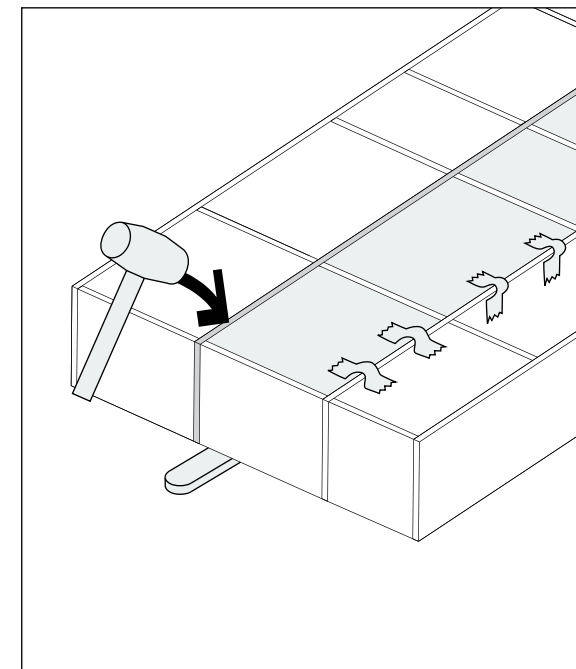


Om rijen te scheiden in een lage kast te demonteren, til je het meubel iets op en schuif je de viltten beschermplaat onder het eerste verticale element in de rij.



Zet de achterpanelen vast met de tape. De tape mag niet strak komen te zitten. Dit zorgt ervoor dat de onderdelen er niet uitvallen en beschadigd raken of ietsel veroorzaken.

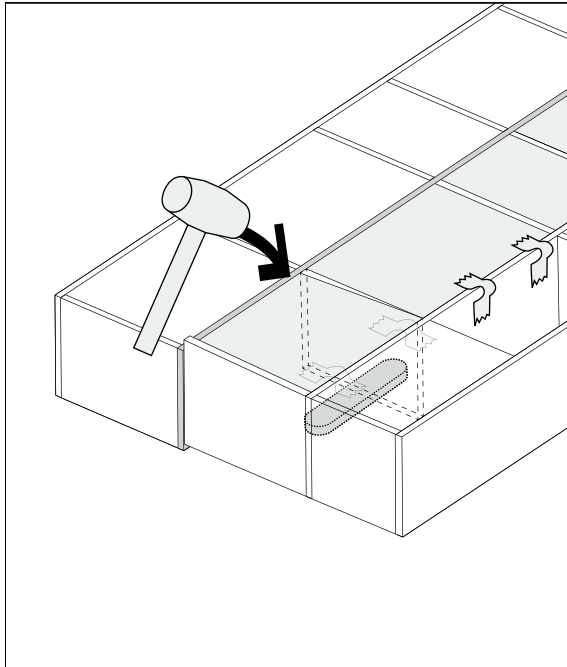
Tip: Voor grotere achterpanelen zet je het stuk vast met 2 of 3 stukken tape als dat nodig is.



Om de onderdelen te demonteren, tik je zachtjes met een rubberen hamer op het horizontale element onder het achterpaneel dat je wilt demonteren, waarbij je genoeg kracht gebruikt om het los te maken.

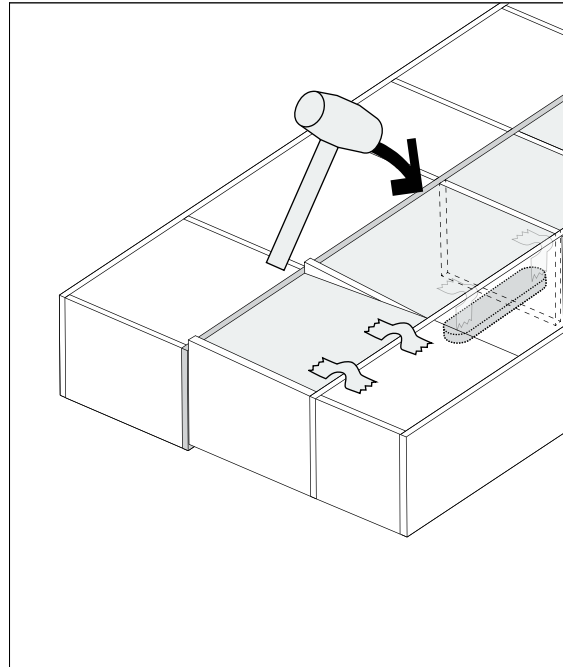
Demontage in modules - hoe rijen te scheiden - op een voorbeeld van een lage kast

Pagina 2/3



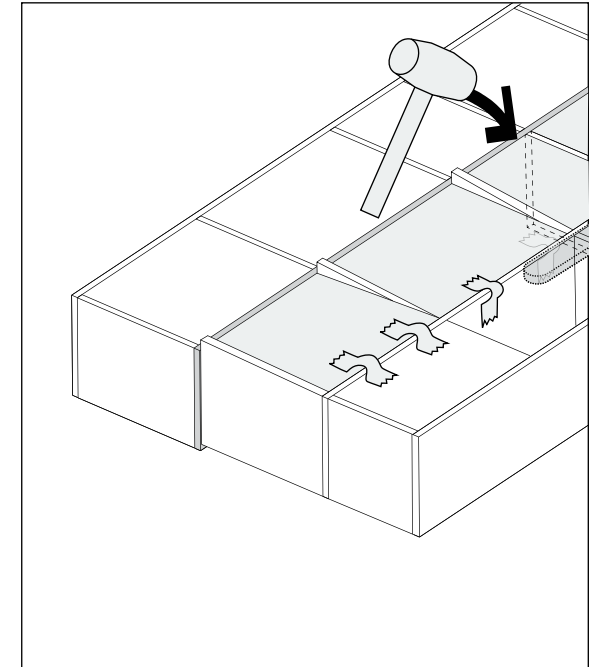
4

Zodra je het eerste element gedeeltelijk hebt losgemaakt, plaats dan de met vilt bedekte beschermplaat onder het volgende verticale element en sla er zachtjes op met de rubberen hamer.



5

Zodra je het volgende element gedeeltelijk hebt losgekoppeld, plaats je de met vilt beklede beschermplaat onder het volgende verticale element en sla je er zachtjes op met de rubberen hamer. Deze handeling moet herhaald worden op alle elementen in de rij.

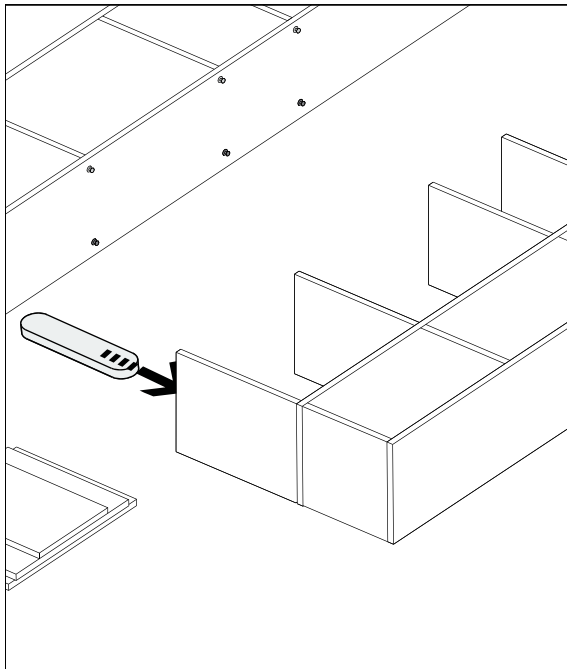


6

Herhaal deze handeling door alle horizontale en verticale elementen in de rij te verwijderen totdat het achterpaneel is bevrijd van de pinnen. Omdat ze verwijderbaar zijn, zullen deze achterpanelen in het midden van de kast vallen.

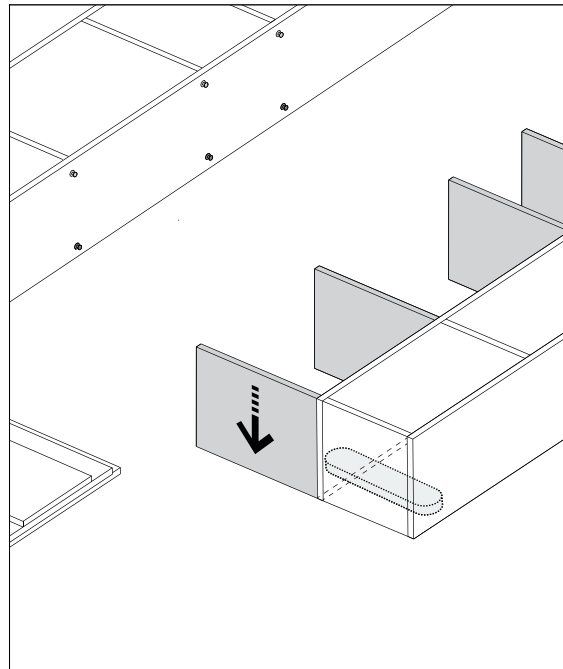
Demontage in modules - hoe rijen te scheiden - op een voorbeeld van een lage kast

Pagina 3/3



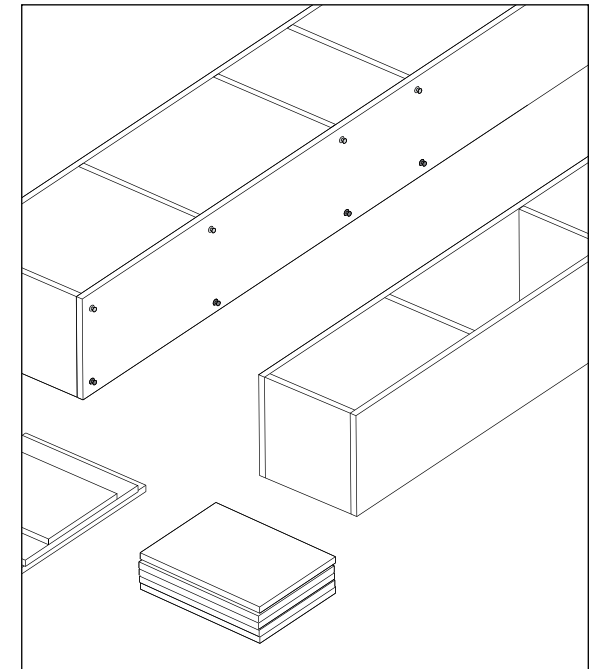
7

Om de verticale elementen te demonteren, til je het meubel iets op en schuif je de met vilt beklede beschermplaat onder het horizontale element.



8

Schuif de plaat onder de horizontale in de buurt van het verticale element dat je wilt demonteren. Druk op het verticale element.



9

Demonteer alle verticale elementen in een rij op deze manier.

Volgende stap: Ga naar sectie: **"Hoe onderdelen beschermen tijdens transport"**

Inzetstukken verwijderen

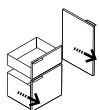
Scan de QR-code voor
meer informatie:



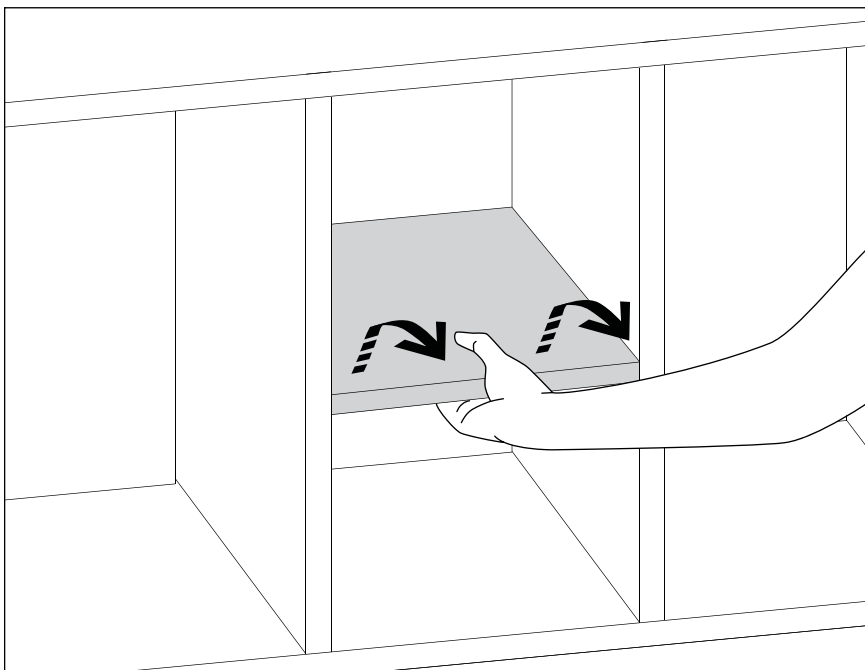
QR-codes niet jouw
ding? Bezoek:

<https://youtu.be/R8IK3JozNE>

VOORDAT JE BEGINT,
MOET JE HET VOLGENDE
VOORBEREIDEN:

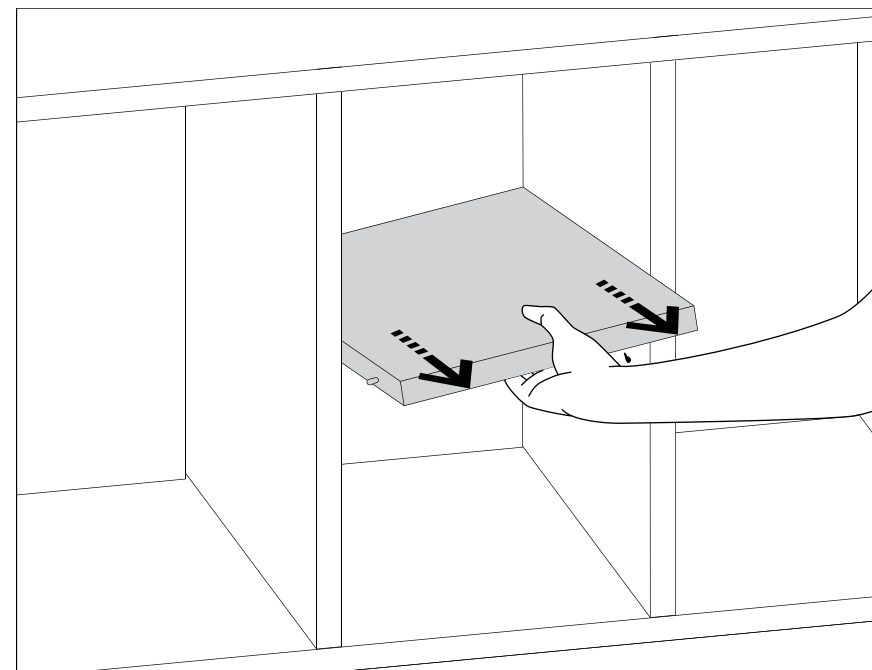


VERWIJDER
ALLE DEUREN
EN LADES



1

Om het inzetstuk met je handen te verwijderen, pak je de voorkant van het stuk dat je wilt demonteren vast en trek je het tegelijkertijd voorzichtig omhoog en naar voren.



2

Eenmaal losgekoppeld, verwijder je het inzetstuk door het voorzichtig uit de unit te trekken.

Inzetstukken verwijderen met de vilten bescherm sleutel

Scan de QR-code voor
meer informatie:



QR-codes niet jouw
ding? Bezoek:

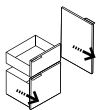
<https://youtu.be/R8IK3JozNE>

VOORDAT JE BEGINT,
MOET JE HET VOLGENDE
VOORBEREIDEN:

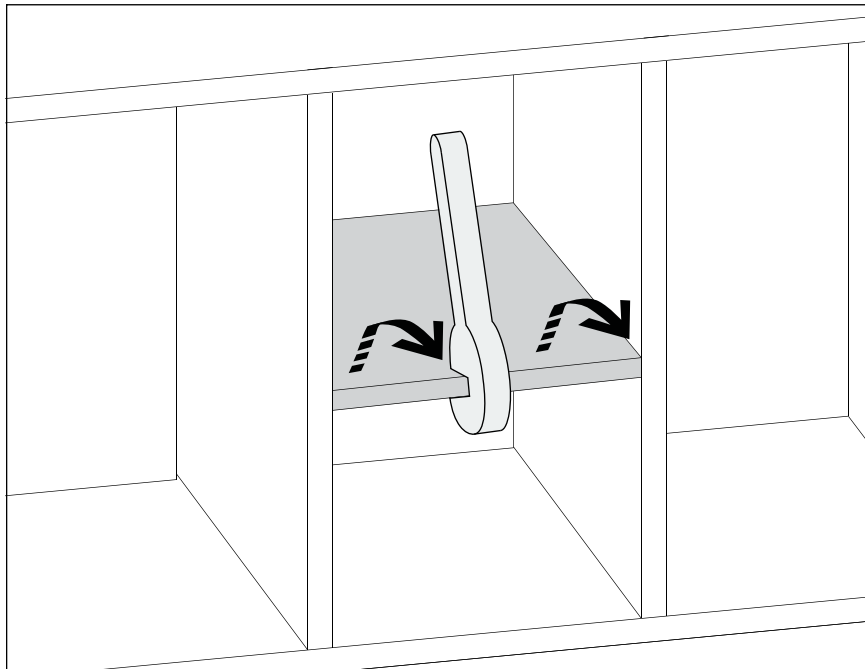


DE VILTEN
BESCHERM-
SLEUTEL

DOEK:

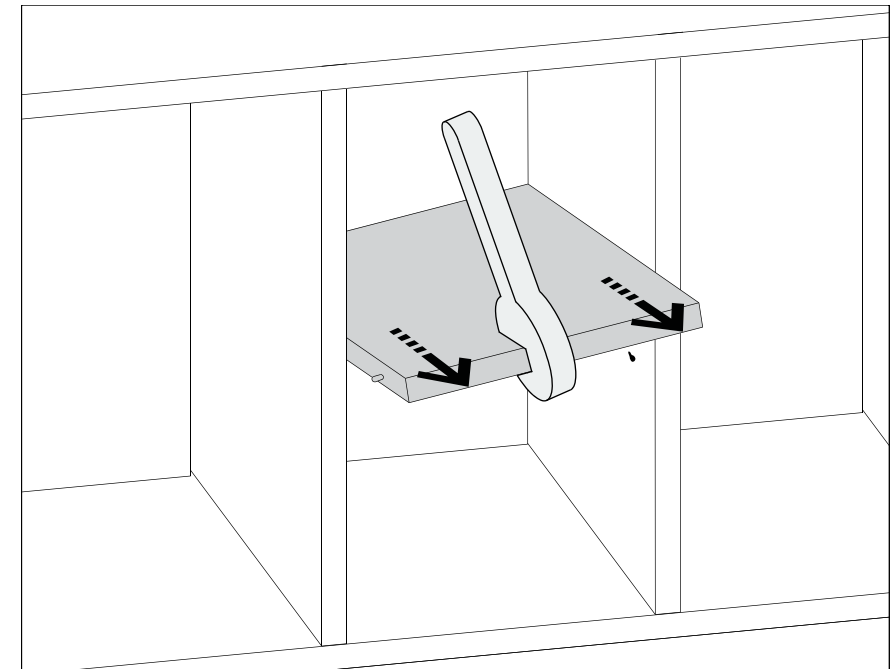


VERWIJDER
ALLE DEUREN
EN LADES



1

Om een inzetstuk te verwijderen, plaatst je de met vilt bedekte sleutel op het stuk dat je wilt demonteren en trek je het tegelijkertijd omhoog en naar voren.



2

Enmaal losgemaakt, trek je het inzetstuk uit de unit.

Plint demonteren

Scan de QR-code voor
meer informatie:



Pagina 1/3

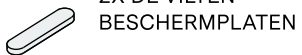
QR-codes niet jouw
ding? Bezoek:

<https://youtu.be/R8IK3JozNE>

VOORDAT JE BEGINT,
MOET JE HET VOLGENDE
VOORBEREIDEN:

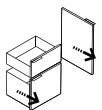


EEN
RUBBEREN
HAMER

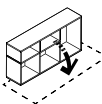


2X DE VILTEN
BESCHERMLATEN

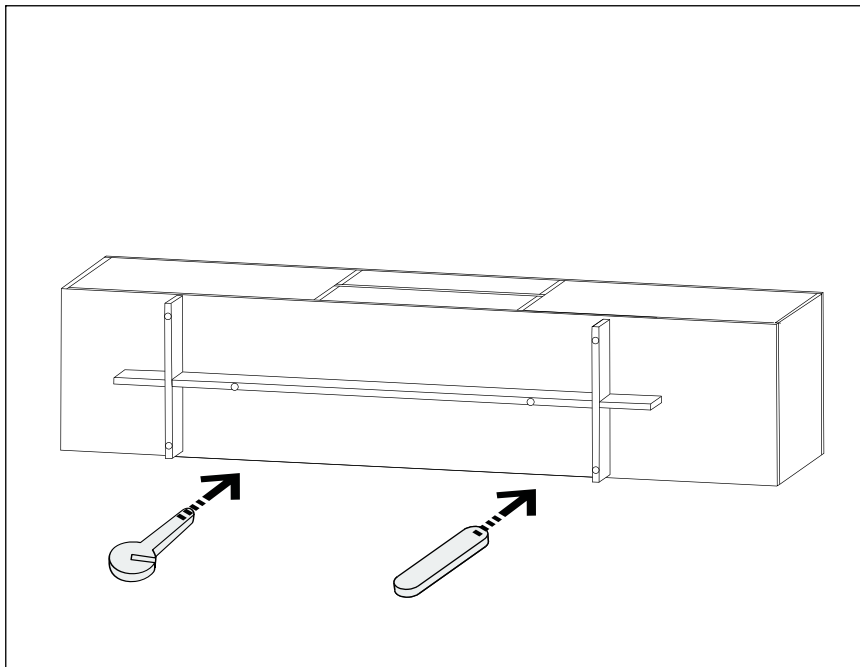
OOK:



VERWIJDER
ALLE DEUREN
EN LADES

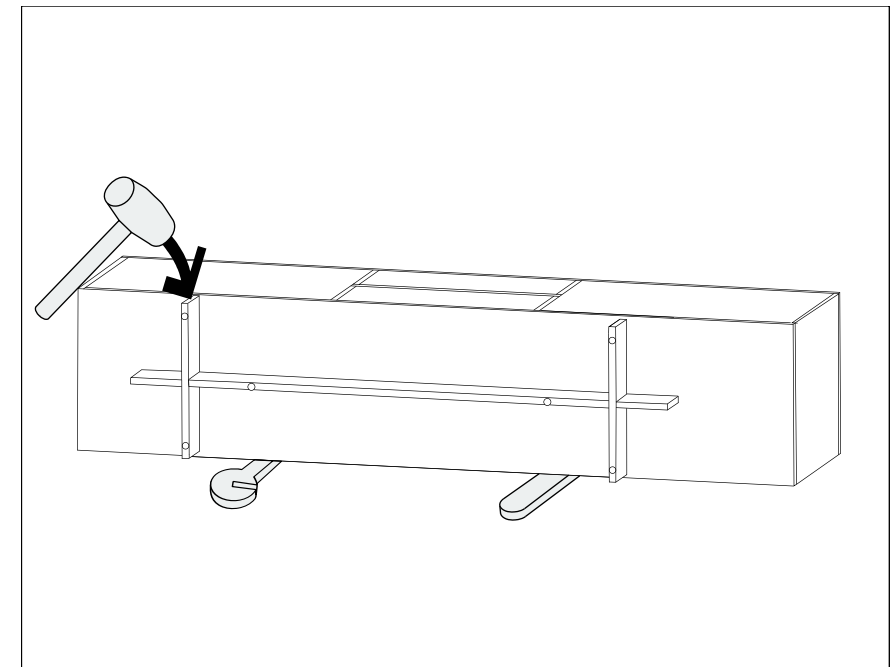


PLAATS DE
KAST MET DE
VOORKANT
NAAR
BENEDEN
OP KARTON
OF EEN
TAPIJT



1

Plaats twee met vilt beklede platen onder de onderkant van de kast.

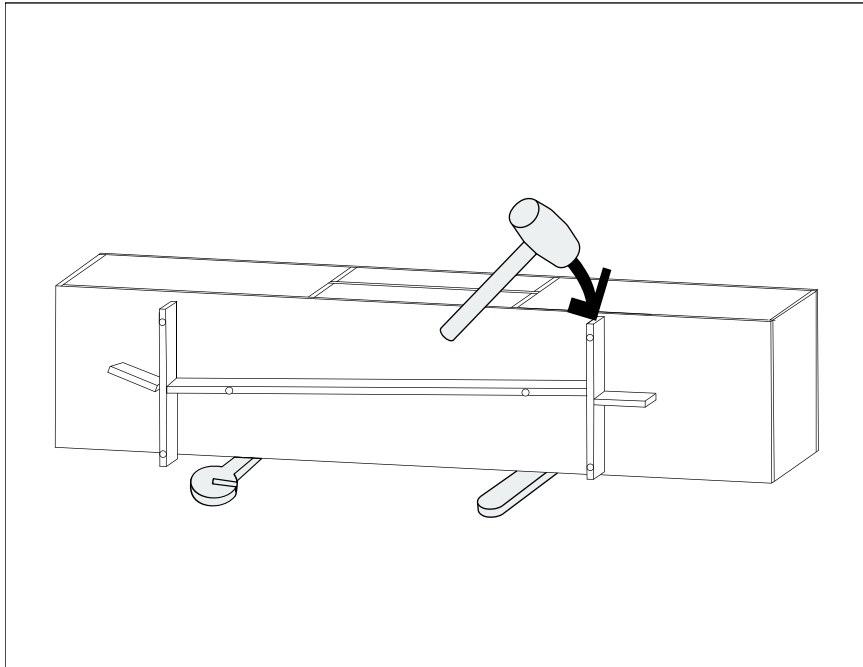


2

Klop zachtjes op het kleinere stuk van de plint met de rubberen hamer om de constructie los te maken.

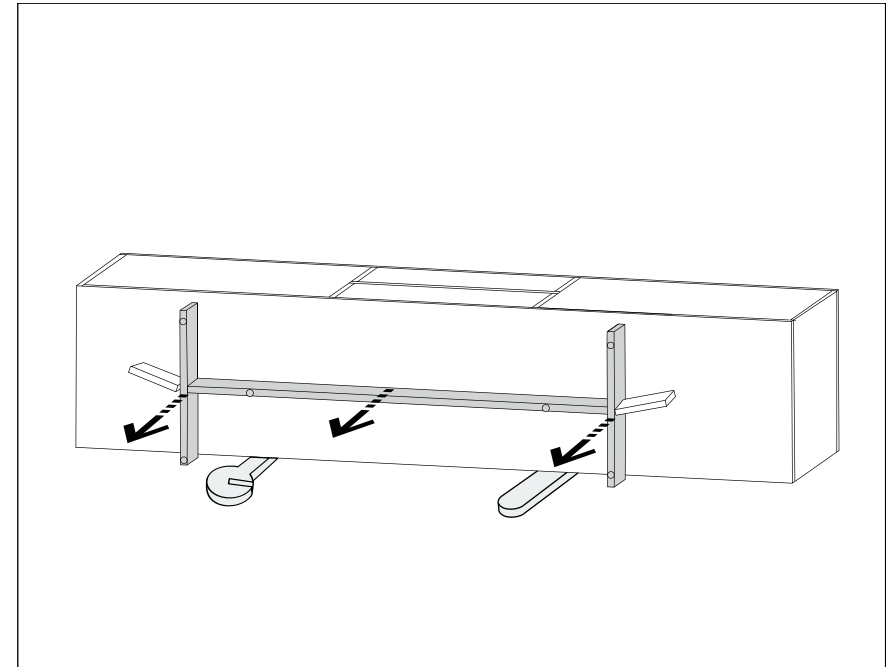
Plint demonteren

Pagina 2/3



3

Herhaal deze handeling bij het andere stuk van de plint, totdat de constructie los is.

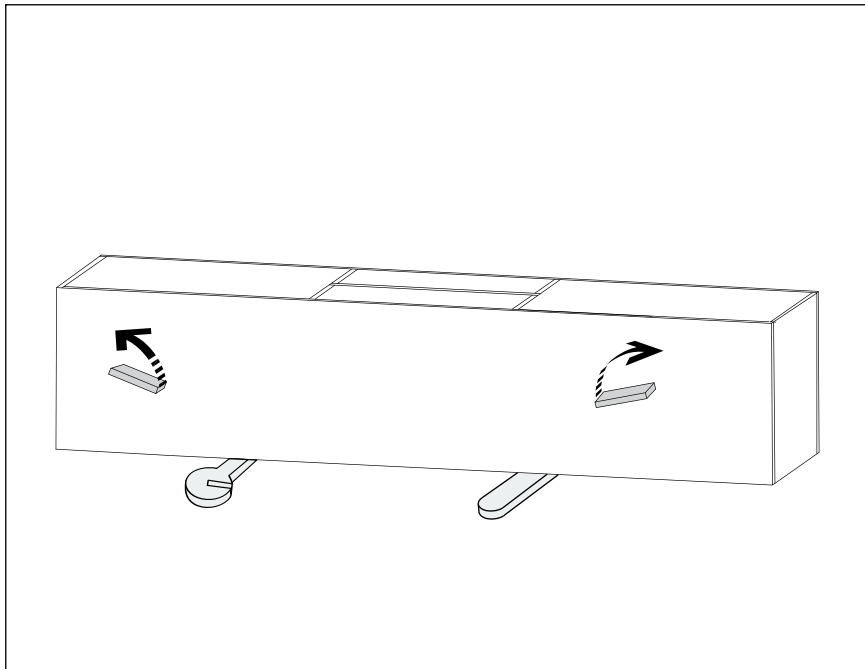


4

Trek de horizontale stukken er voorzichtig uit.

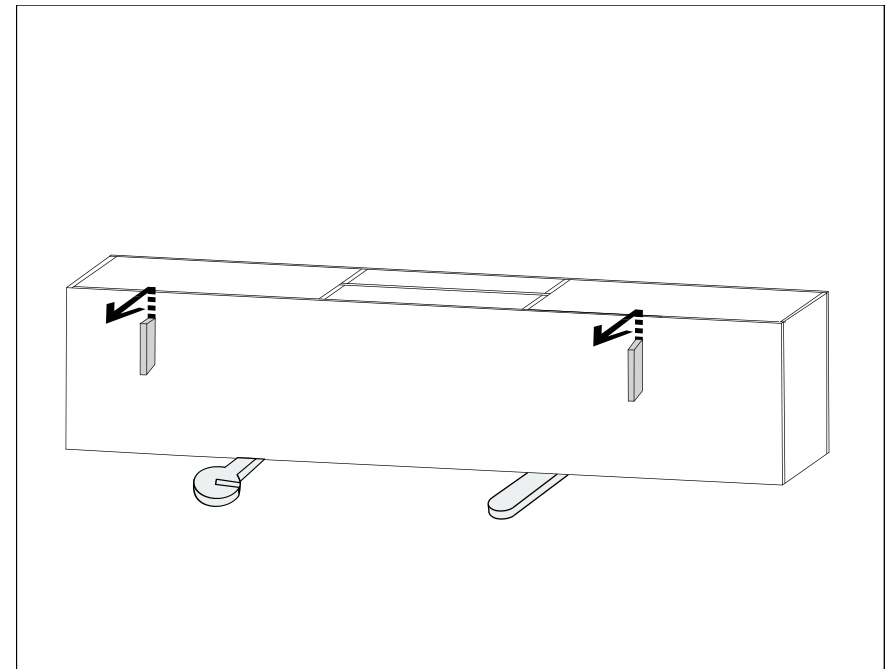
Plint demonteren

Pagina 3/3



5

Draai de overgebleven kleinere stukken naar buiten om ze weer verticaal te plaatsen.



6

Schuif de stukken voorzichtig omhoog en maak ze vervolgens met een trekkende beweging los van de onderkant van de kast.

Poten demonteren

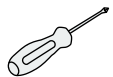
Scan de QR-code voor
meer informatie:



QR-codes niet jouw
ding? Bezoek:

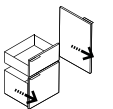
<https://youtu.be/ljEaJhzByBw>

VOORDAT JE BEGINT,
MOET JE HET VOLGENDE
VOORBEREIDEN:

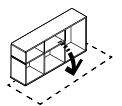


EEN
SCHROEVENDRAAIER

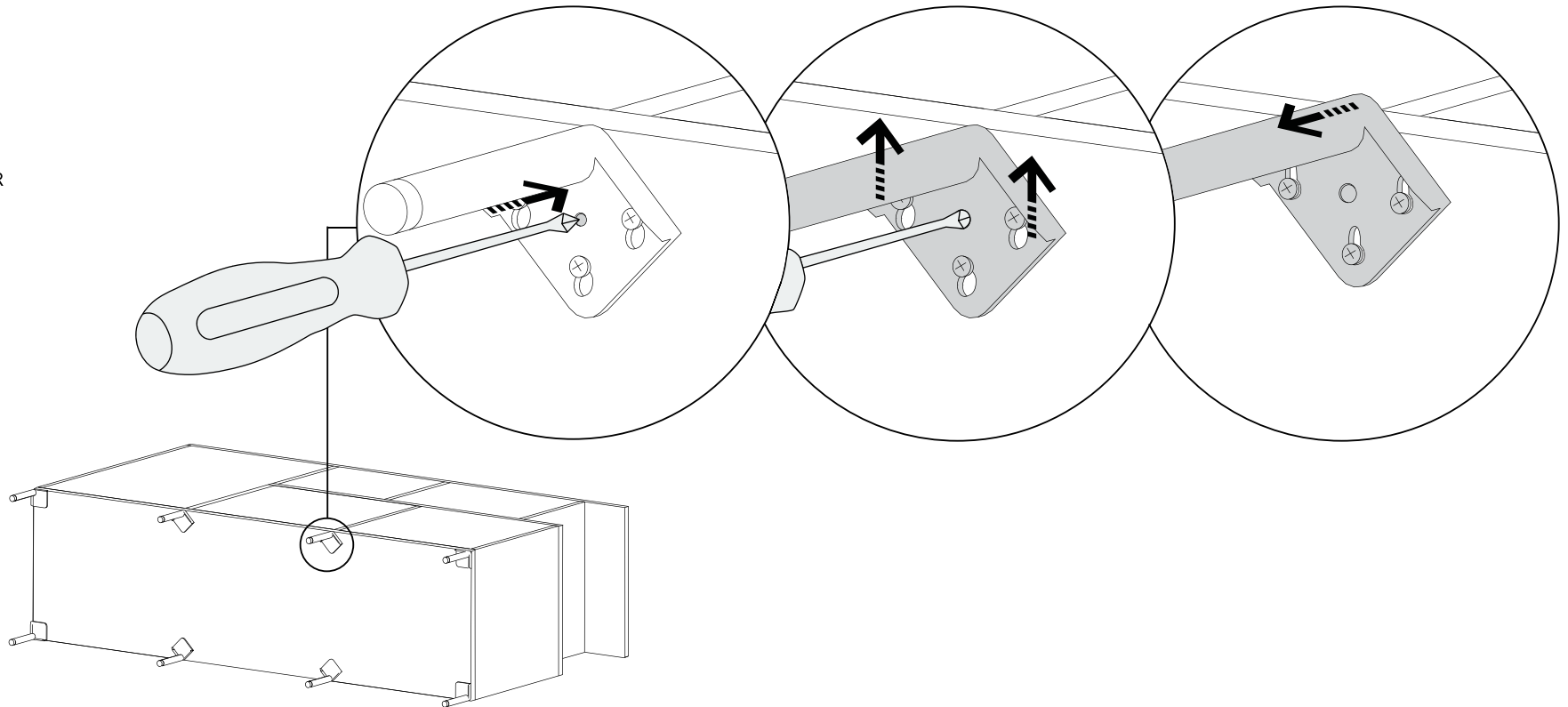
OOK:



VERWIJDER
ALLE
DEUREN
EN LADES



PLAATS DE
KAST MET DE
VOORKANT
NAAR
BENEDEN
OP KARTON
OF EEN
TAPIJT



1

Om de poten te verwijderen, zoek je de kleine zilveren pin in het midden van het element waarmee de poot aan het horizontale deel is bevestigd.

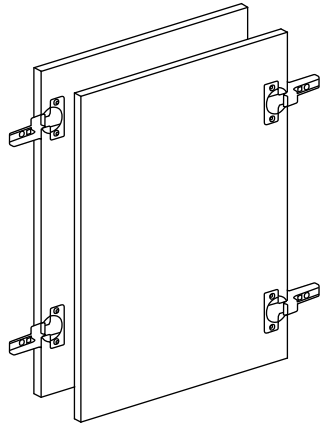
2

Druk de pin in met een schroevendraaier. Terwijl je drukt, schuif je het element omhoog.

3

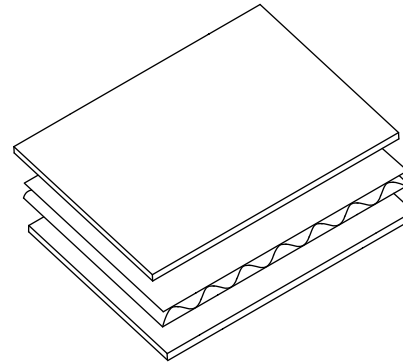
Laat de pin los en trek het element eruit.

Hoe onderdelen beschermen tijdens transport

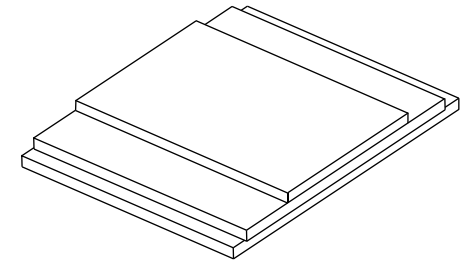


Plaats tijdens het demonteren de onderdelen met scharnieren, geleiders en handgrepen met zorg zodat er geen krassen of beschadigingen op de andere elementen komen. Zorg ervoor dat je de scharnieren en handgrepen van elkaar af wijst, zodat ze niet schrapen of stoten.

Laat de scharnieren open en uitgestrekt (dezelfde positie als toen je ze aan de kast bevestigde).



Zet de elementen vast door ze in te pakken met karton of folie. Plaats karton tussen elk element en bescherm alle metalen verbindingstukken door ze in bubbeltjesplastic te wikkelen.

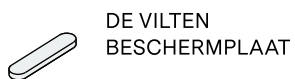


Stapel de elementen op elkaar zoals ze op de vloer liggen.

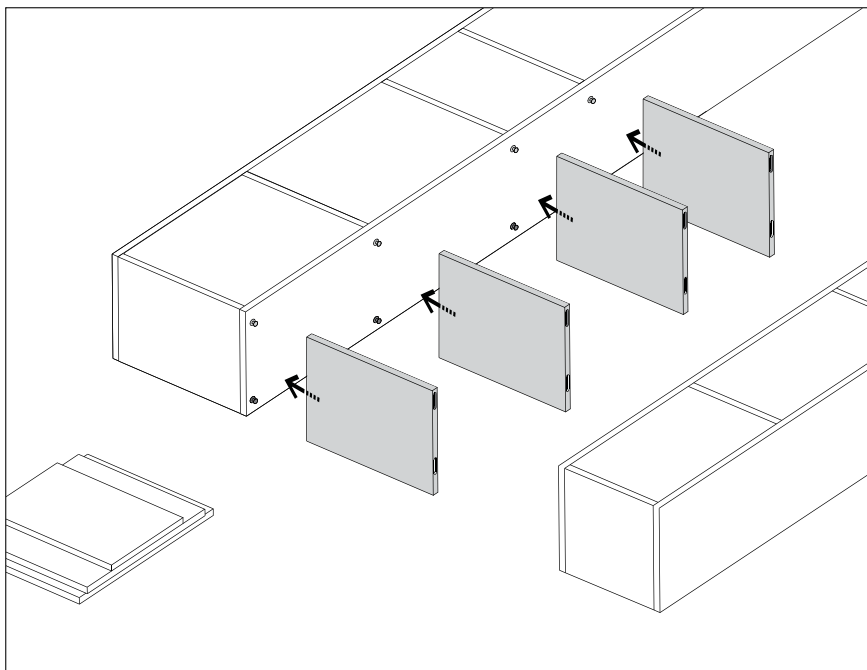
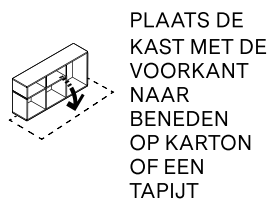
Modules weer in elkaar zetten - lage kasten

Pagina 1/3

VOORDAT JE BEGINT,
MOET JE HET VOLGENDE
VOORBEREIDEN:

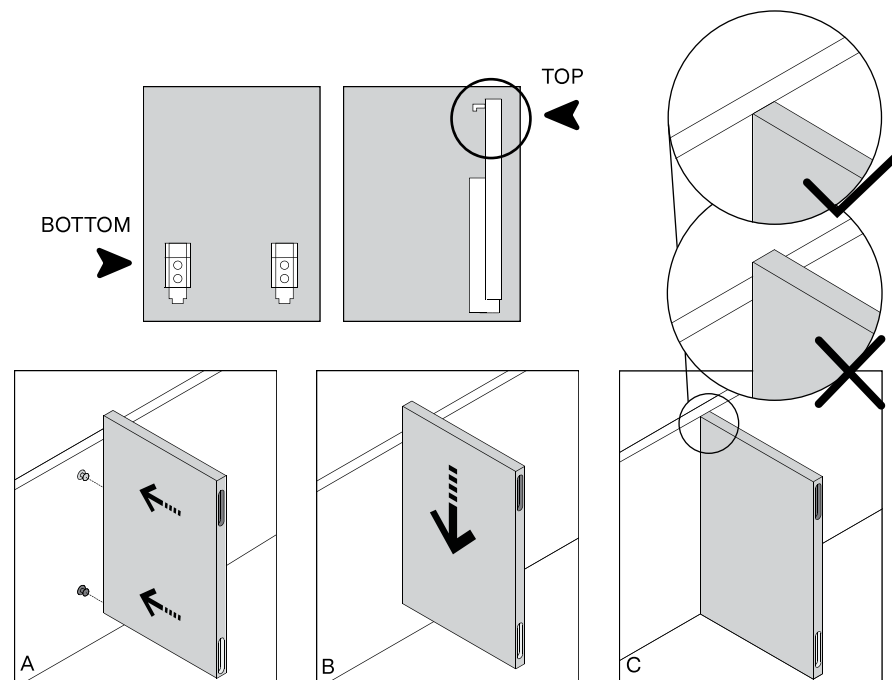


OOK:



1

Vergeet niet de vloer te beschermen!
Plaats de onderste module van de kast met de voorkant naar
beneden.

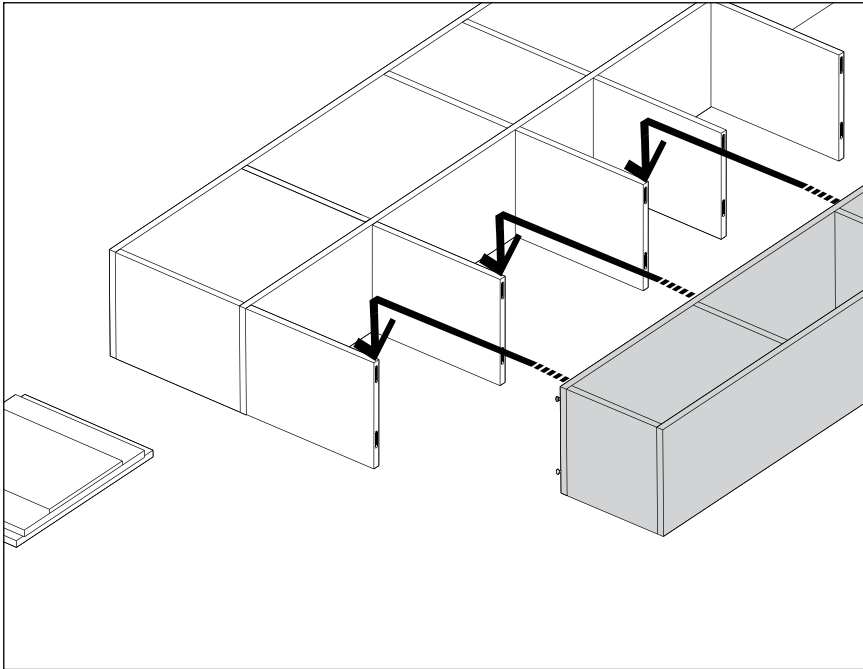


2

Bevestig de verticale aan de horizontale elementen waarop het
onderdeel moet worden gemonteerd. Zodra de connectoren van de
verticale en de horizontale elementen goed vastzitten, druk je op het
verticale element om de elementen goed aan elkaar vast te maken.

Modules weer in elkaar zetten - lage kasten

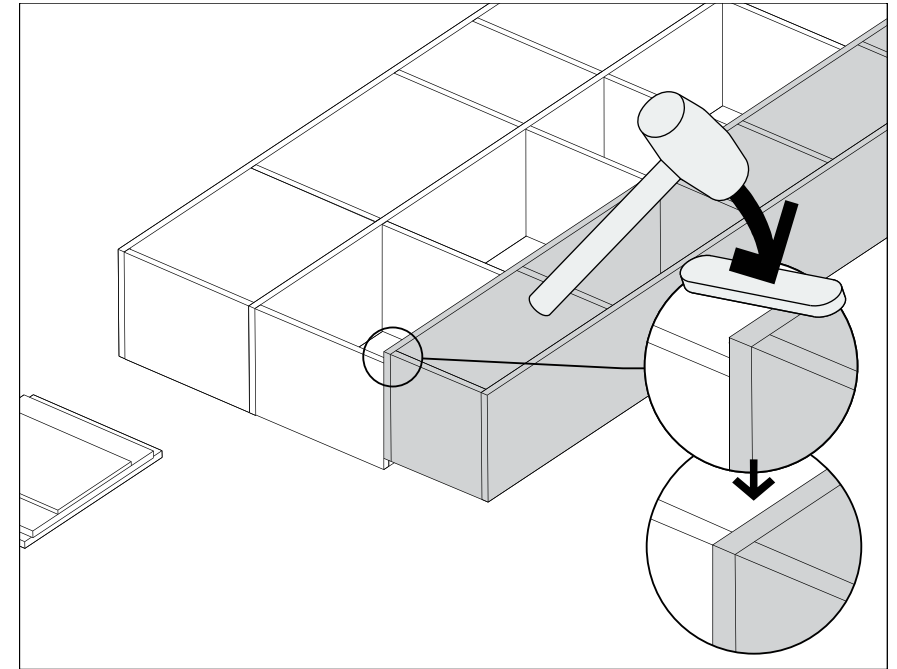
Pagina 2/3



3

Als alle verticale elementen op een rij zijn gemonteerd, monteer dan het volgende element door het voorzichtig over de verticale elementen te plaatsen.

Til het bovenste element op dat je wilt monteren. Eén persoon moet de verticale balken en het bovenste plankdeel tegelijkertijd plaatsen, zodat de verticale balken goed aansluiten op het te monteren onderdeel.



4

Zodra de verticale balken en het te monteren onderdeel op de juiste manier op elkaar zijn geplaatst, verbind je de onderdelen op de juiste manier. Tik zachtjes met een rubberen hamer op het onderste horizontale gedeelte van het onderdeel dat moet worden aangesloten.

Modules weer in elkaar zetten - lage kasten

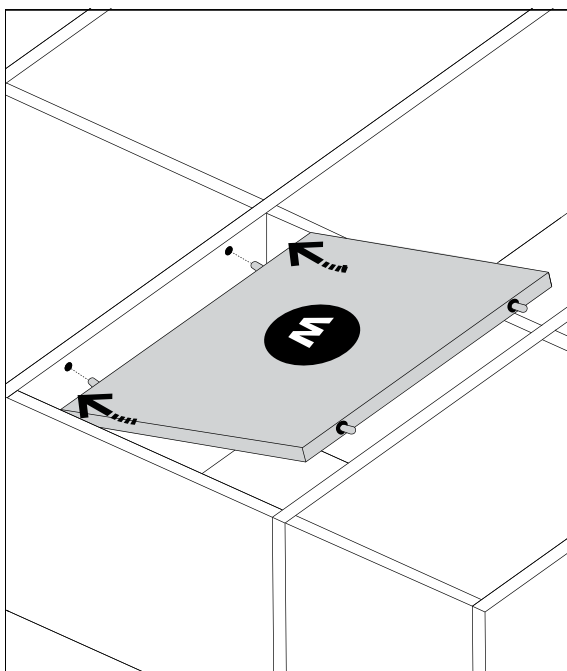
Scan de QR-code voor
meer informatie:



Pagina 3/3

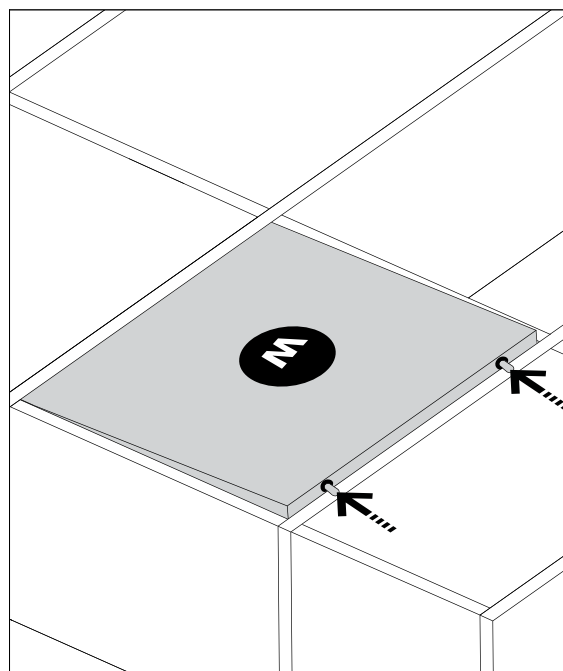
QR-codes niet jouw
ding? Bezoek:

<https://youtu.be/nvqJhhJS3J8>



5

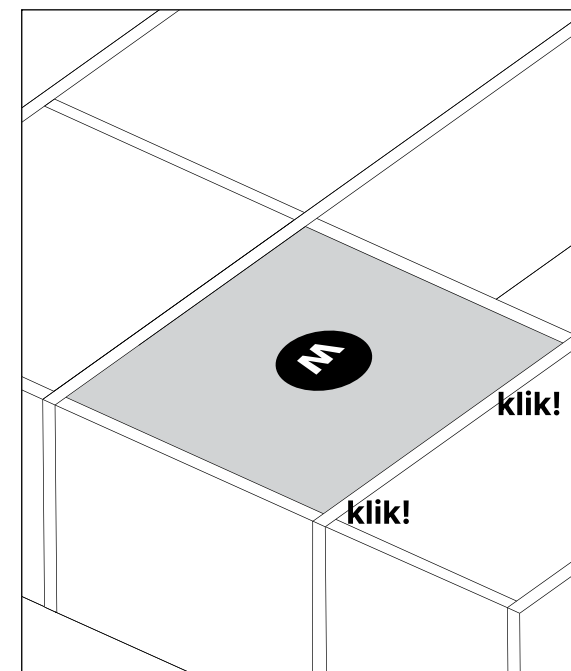
Plaats de onderste pinnen van de achterpanelen in de boorgaten van de horizontale elementen.



6

Druk de bovenste pinnen van de achterpanelen in en duw ze tegelijkertijd onder de bovenste horizontale elementen.

Tip: Als het achterpaneel iets te groot is of als je de pinnen niet kunt indrukken, help jezelf dan met een vilten beschermplaat' to: 'dan kan een vilten beschermplaat helpen.



7

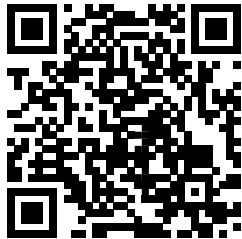
Het achterpaneel is correct geïnstalleerd als je tijdens de montage een "klik" hoort aan beide zijden waar de pinnen vooraf zijn ingedrukt.

Laten we in contact blijven!

Goed gedaan, je hebt niet alleen je eigen Tylko ontworpen, je hebt er ook goed voor gezorgd - **om er jaren later nog geweldig uit te zien!**

Bezoek tylko.com om onze volledige collectie te ontdekken en blijf op de hoogte van leuke nieuwe producten.

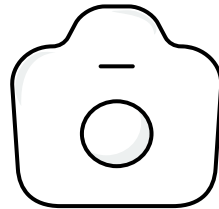
Groetjes,
Het Tylko-team



Tip een vriend en krijg €100

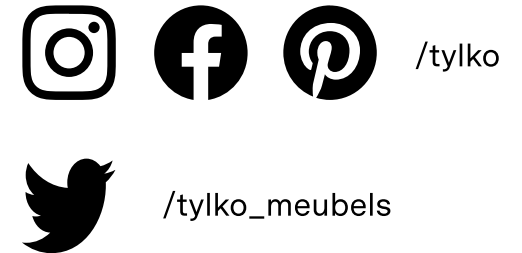
Scan de code, verwijfs een vriend door: een win voor iedereen.

QR code niet echt je ding?
Check het Tylko Referentieprogramma hier: tylko.com/nl/verwijs-program



Spread the word

Maak een foto en plaats deze online met de hashtag **#myTylko**, en deel je recensie op **tylko.com**.



Volg ons op social media

Voor meer design- en interieurinspiratie volg ons op social media.