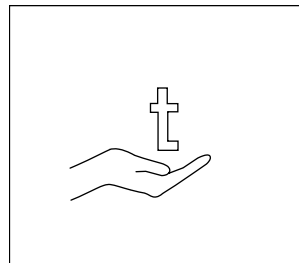
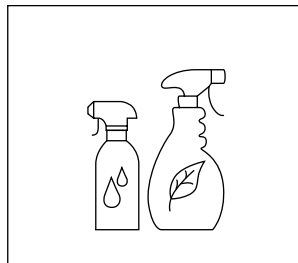
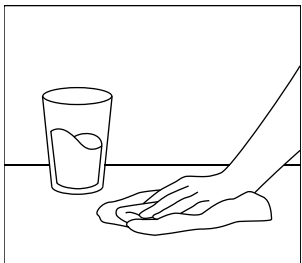
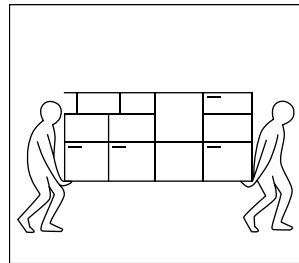
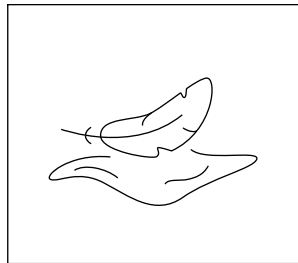
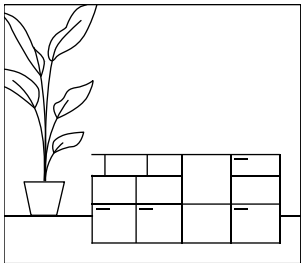


Guide d'entretien

Offrez une longue vie à votre Tylko





Dans ce document, nous avons réuni nos meilleurs conseils d'entretien pour votre meuble, afin qu'il reste aussi beau qu'au premier jour et ce, pendant de nombreuses années.

Nous vous expliquerons aussi comment nettoyer votre meuble, ajuster les charnières, et bien plus encore.

Si vous rencontrez des difficultés ou avez besoin d'informations supplémentaires, n'hésitez pas à nous contacter : nous répondrons à toutes vos questions avec plaisir.

EN +44 800 102 6747
DE +49 (0) 80 000 10484
FR +33 805 10 35 65

hello@tylko.com

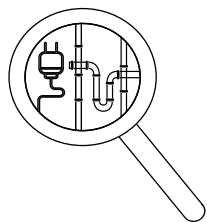


Fixation au mur	3
Comment entretenir votre étagère Tylko	4
Bien assembler vos tiroirs pour une fermeture fluide	5
Bien niveler vos tiroirs pour une fermeture fluide	7
Ajuster les charnières	8
Pieds - comment protéger le sol	9
Restons en contact !	10

Fixation au mur

 L'étagère doit être fixée à un mur afin d'éviter les blessures graves ou les dommages qui pourraient résulter d'un basculement.

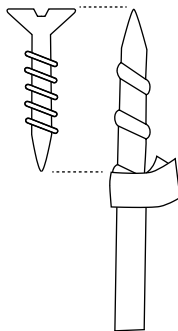
1 Vérifier ce qu'il y a derrière le mur



Faites attention aux composants tels que les câbles, les tuyaux ou les éléments de construction dans le mur.

Si votre point de perçage affecte quelque chose dans le mur, passez au point de fixation suivant.

2 Marquez la bonne profondeur de perçage

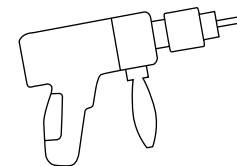


Conseil : utilisez une mèche de 8 mm.

Conseil : utilisez la longueur de la vis comme aide et enroulez un morceau de ruban adhésif autour de la pointe de la mèche comme référence.

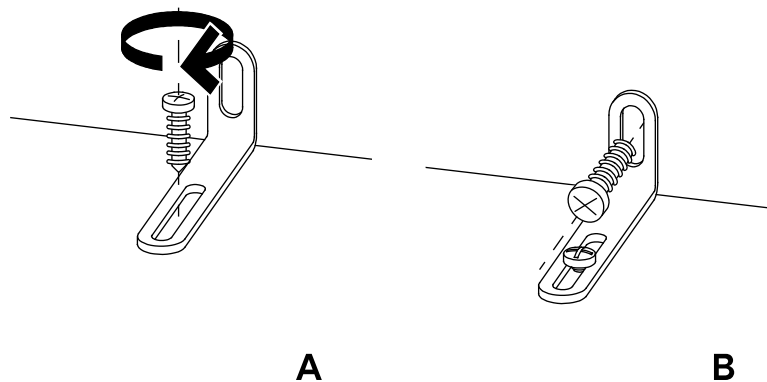
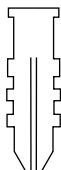
Conseil : vérifiez également l'épaisseur du mur dans lequel vous allez percer.

3 Percez un trou dans le mur



Conseil : utilisez un aspirateur pour réduire la poussière générée.

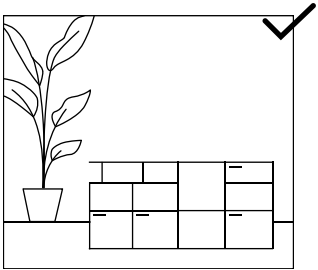
4 Insérez la cheville fournie dans le mur



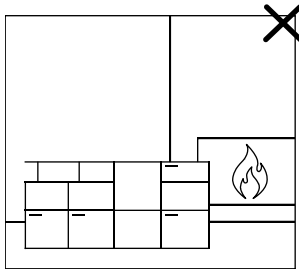
5 Placez le support sur la cheville et insérez la vis fournie

Comment entretenir votre étagère Tylko :

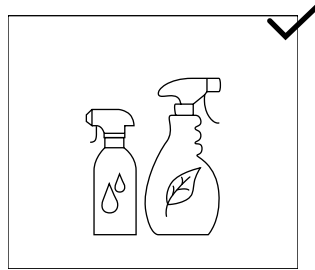
Voici quelques conseils simples pour que votre Tylko reste aussi beau qu'au premier jour, le plus longtemps possible.



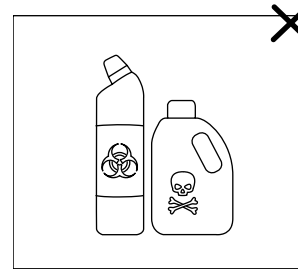
Préserver l'étagère Tylko d'une chaleur excessive et des flammes.



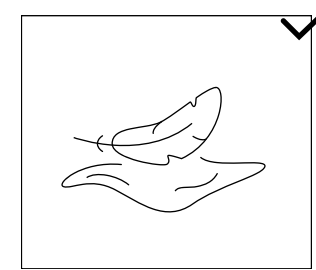
Ne pas placer votre meuble à proximité de sources de chaleur telles que les radiateurs.



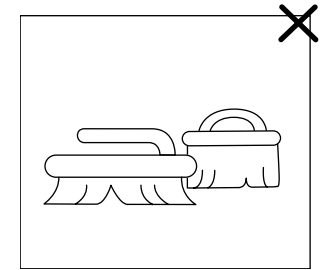
Utiliser des produits de nettoyage doux destinés au mobilier. Pour éliminer les résidus de colle, utiliser de l'alcool isopropylique.



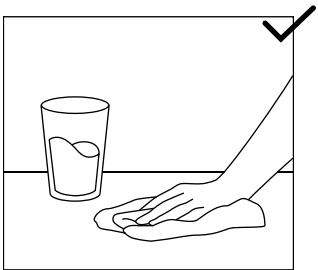
Ne pas utiliser de produits chimiques puissants.



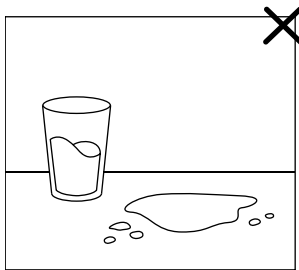
Frotter à l'aide d'un tissu doux et humide.



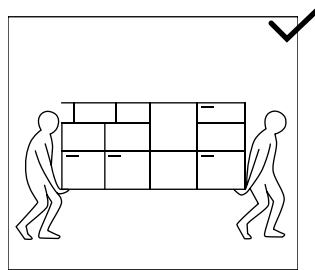
Ne pas utiliser d'éponges rugueuses ni de brosses dures.



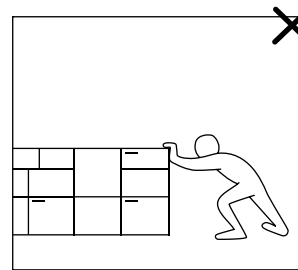
Nettoyer rapidement toute trace de liquide.



Ne pas laisser d'eau trop longtemps sur l'étagère.



Toujours démonter et réassembler l'étagère en cas de déménagement.



Ne jamais déplacer l'étagère pendant l'assemblage, ou une fois l'assemblage terminé. Le meuble doit toujours être assemblé sur son emplacement définitif.

Bien assembler vos tiroirs pour une fermeture fluide

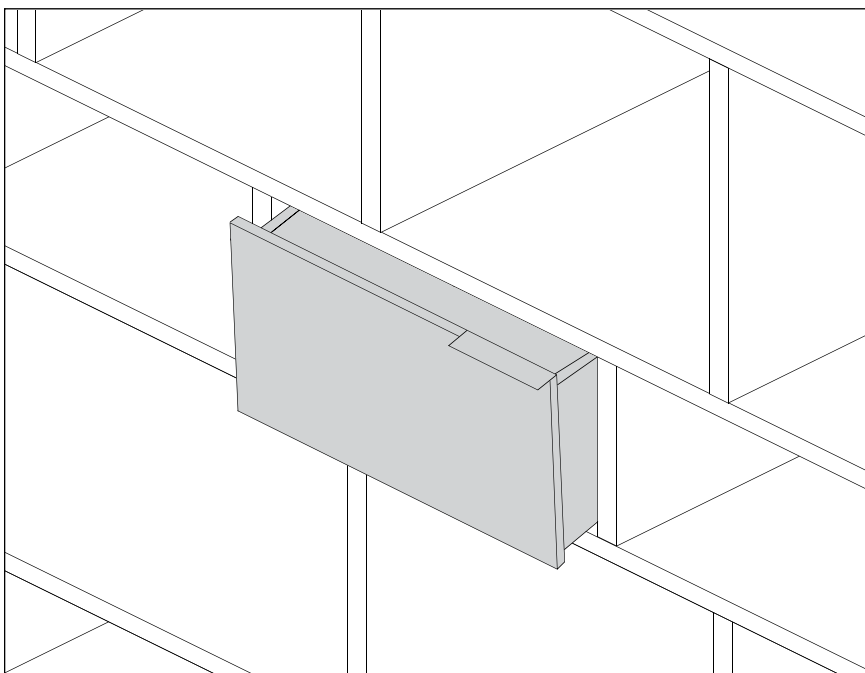
Page 1/2

Scannez ce QR-code pour en savoir plus :



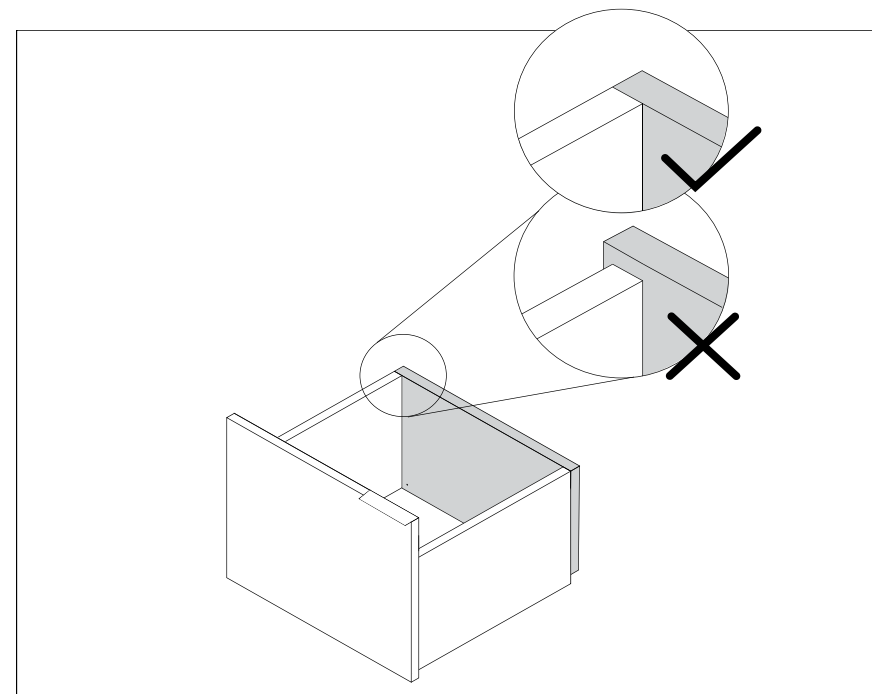
Pas fan des QR-codes? Consultez notre site :

<https://youtu.be/hvEN0Wlpgul>



1

Si un tiroir est mal aligné, vérifiez si le tiroir est monté correctement.

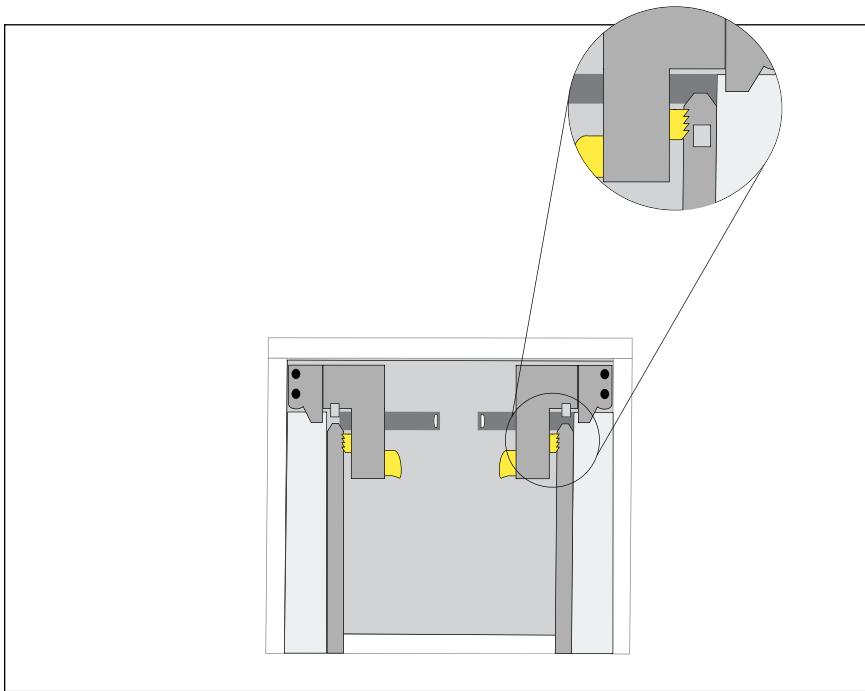


2

Vérifiez que toutes les pièces du tiroir sont assemblées correctement. Placez le tiroir monté sur une surface plane et exercez une pression ferme sur les panneaux latéraux au niveau des joints avec le panneau avant, et sur le panneau arrière au niveau des joints avec les panneaux latéraux.

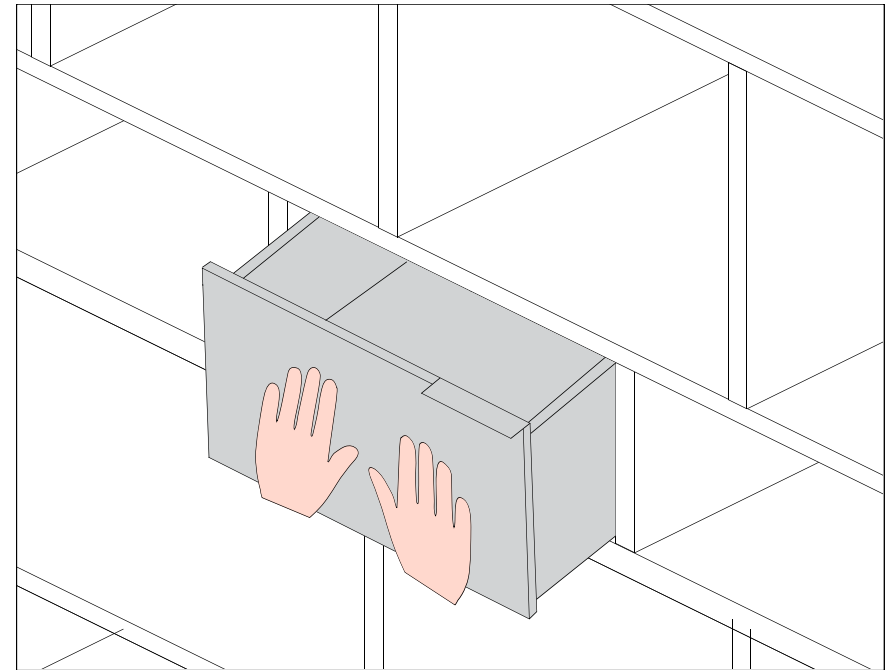
Bien assembler vos tiroirs pour une fermeture fluide

Page 2/2



3

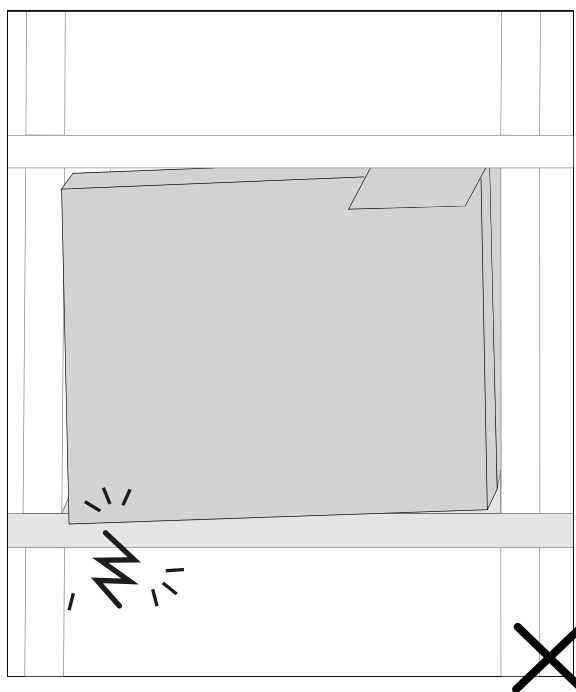
Lorsqu'ils sont assemblés correctement, les dents jaunes du rail du tiroir et du connecteur du tiroir doivent être connectées et alignées. Regardez le fond du tiroir pour confirmer que les pièces sont bien connectées.



4

Pour que le tiroir s'insère correctement, placez-le dans son emplacement, alignez-le sur les rails et exercez une légère pression vers le bas. Faites ensuite glisser le tiroir vers l'extérieur et exercez de nouveau une pression vers le bas. Faites glisser le tiroir vers l'intérieur et vers l'extérieur pour vérifier qu'il ferme bien.

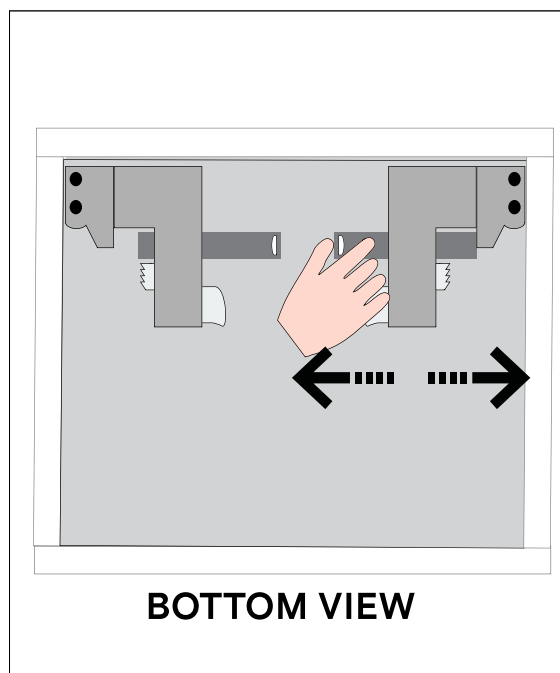
Bien niveler vos tiroirs pour une fermeture fluide



1

Si après l'assemblage, un côté du tiroir frotte contre la pièce du bas, vous devez ajuster le tiroir.

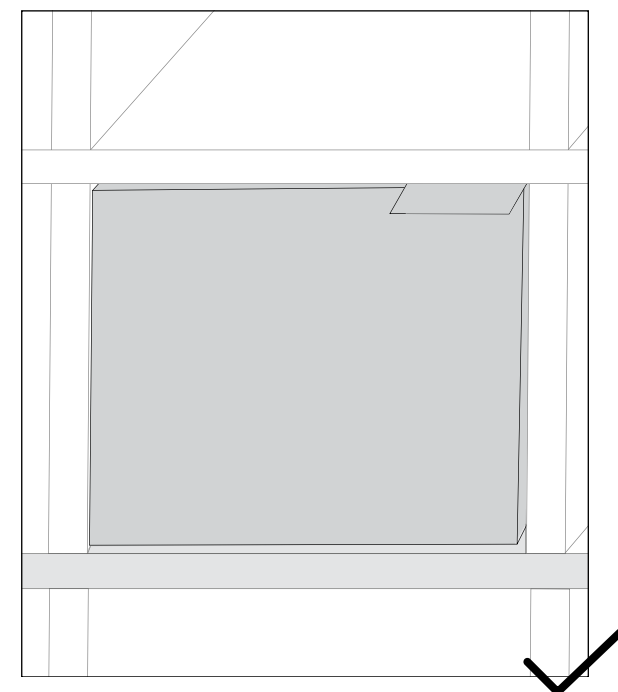
Conseil : Vous pouvez niveler le tiroir sans le retirer de l'étagère. Toutefois, pour plus de confort, vous pouvez retirer le tiroir.



2

Pour régler le tiroir, ajustez les bandes noires situées près des éléments gris sous le tiroir.

Conseil : En déplaçant la bande noire vers le milieu du tiroir, vous relevez le tiroir. En déplaçant la bande vers l'extérieur, vous abaissez le tiroir.



3

Un tiroir assemblé correctement ne devrait pas frotter contre une autre pièce, et sera parfaitement aligné aux autres pièces de l'étagère.

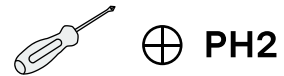
Ajuster les charnières

Scannez ce QR-code
pour en savoir plus :



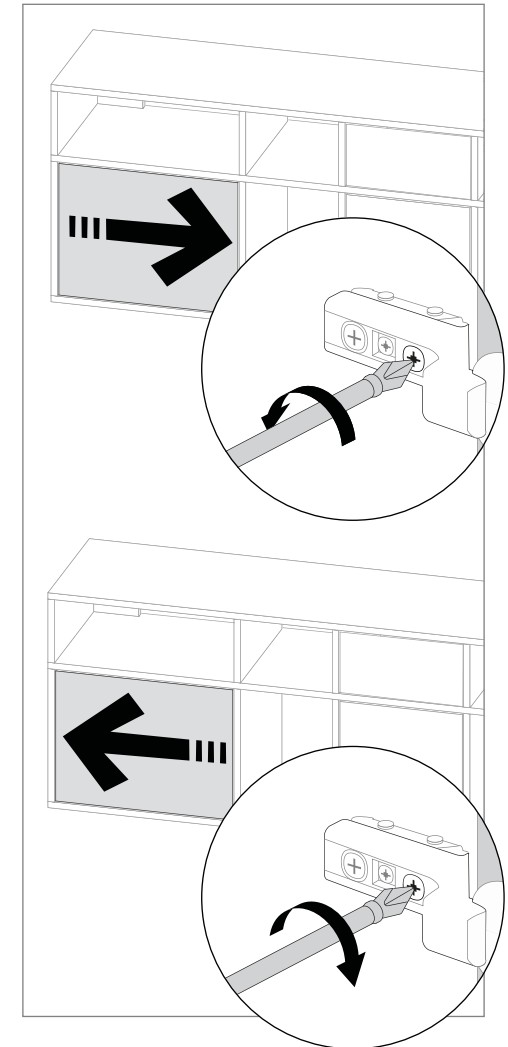
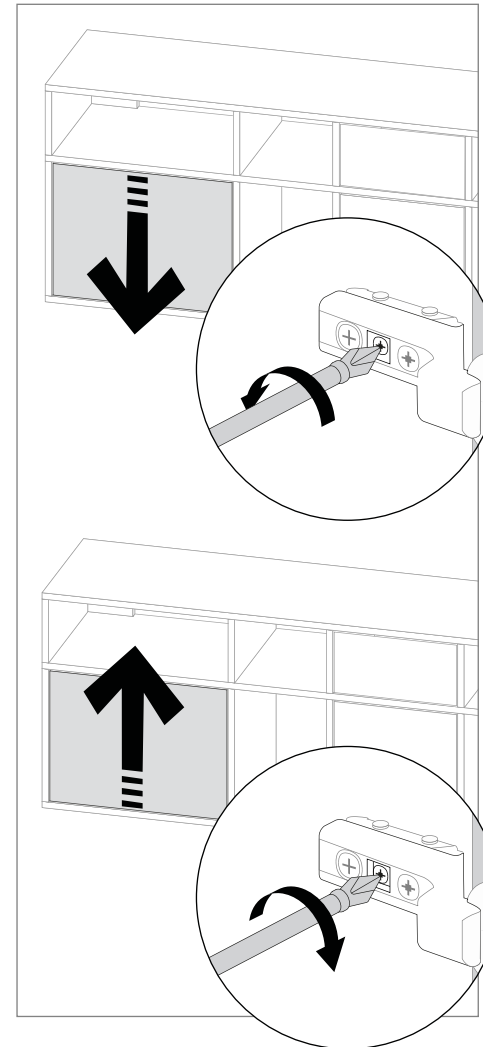
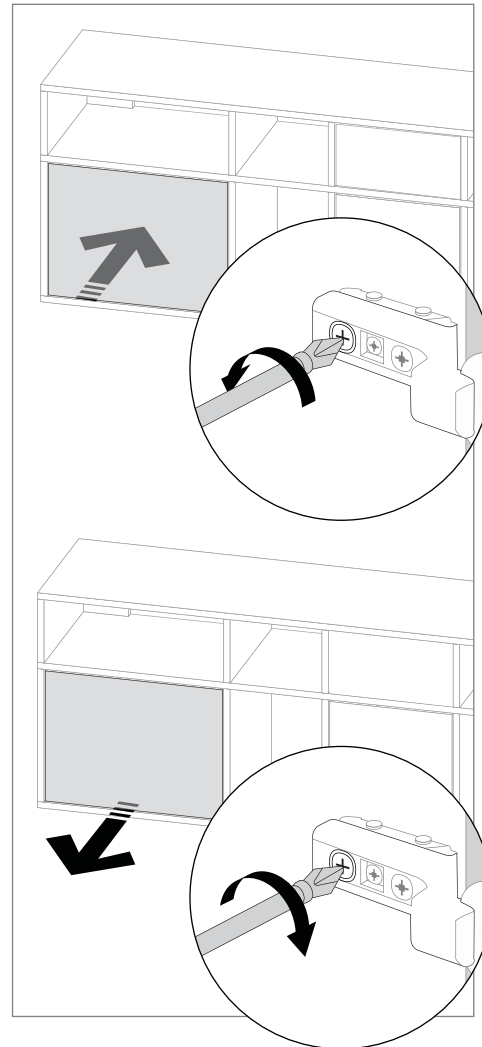
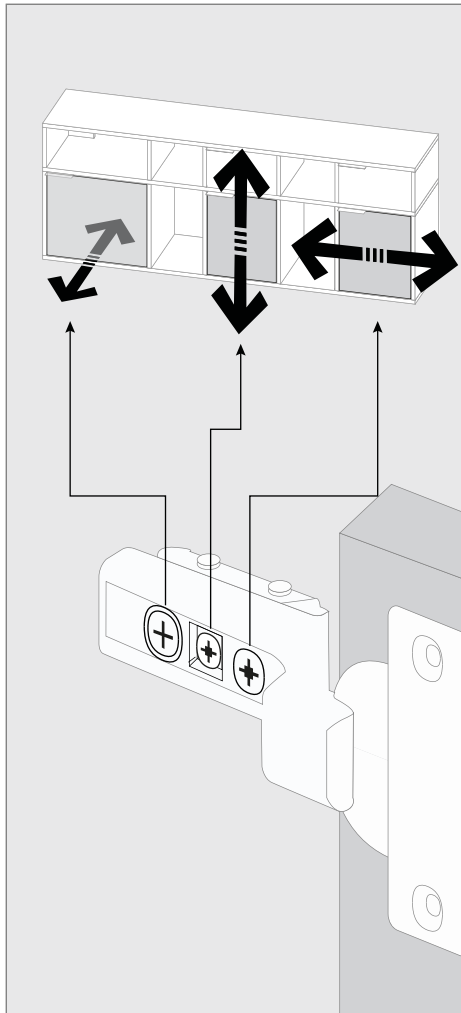
La porte est un peu de travers ? Voici comment ajuster sa position.

Avant de commencer, préparez :

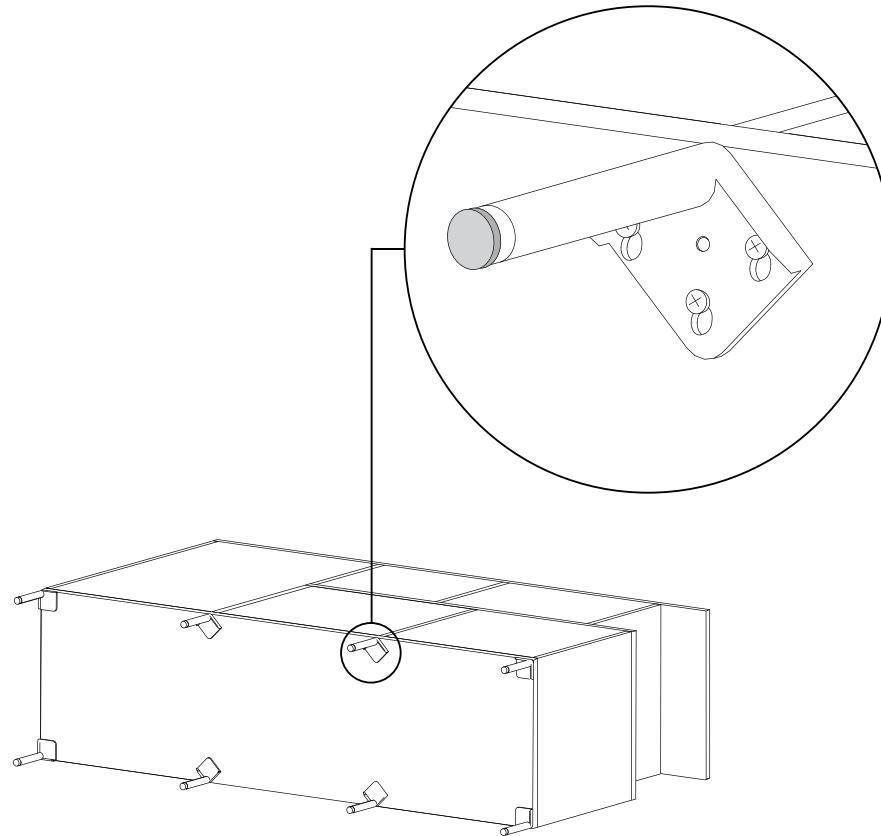


Pas fan des QR-
codes? Consultez
notre site :

<https://youtu.be/aVV2vf90b8o>



Pieds - comment protéger le sol



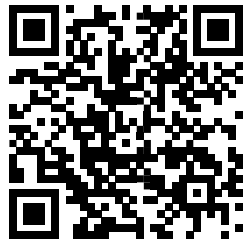
Pour protéger votre sol, vous pouvez coller une protection en feutre sur les pieds. Cette méthode fonctionne mieux sur les sols carrelés ou en bois.

Restons en contact !

Bravo, vous avez non seulement conçu votre propre Tylko, mais vous en avez également pris grand soin - **pour qu'il ait l'air en pleine forme des années plus tard !**

Rendez-vous sur tylko.com pour découvrir la collection toute entière et restez en contact pour découvrir nos nouveaux produits.

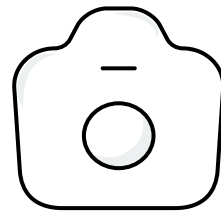
À très bientôt,
L'équipe Tylko



Parrainez, recevez 100 €.

Scannez le code, recommandez un ami, et tout le monde y gagne.

Les codes QR, ce n'est pas votre truc ? Découvrez le programme de parrainage de Tylko ici : tylko.com/fr/programme-de-parrainage



Faites passer le mot

Prenez une photo et postez-la en ligne avec le hashtag **#myTylko**, puis partagez votre avis sur Tylko: create the ideal shelves and wardrobes for your home .



Suivez-nous sur les médias sociaux

Pour plus d'inspiration design et déco intérieure.