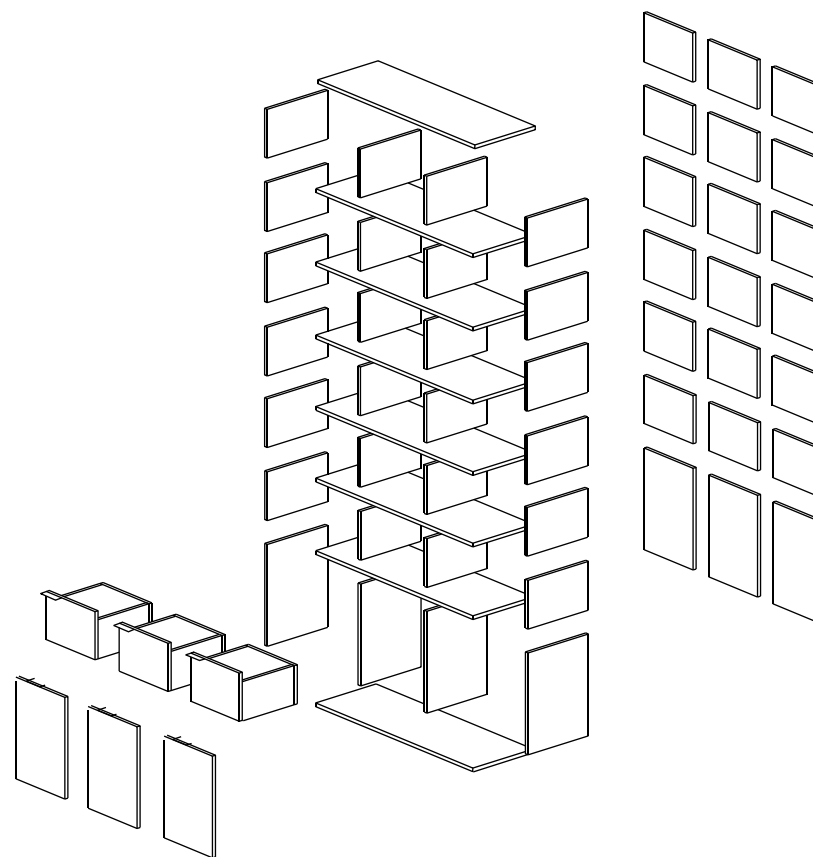


# Démontage des armoires hautes en modules et pièce par pièce





Dans ce document, vous trouverez toutes les informations utiles sur le démontage des armoires hautes.

Vous apprendrez notamment comment séparer les modules, ainsi qu'à démonter votre meuble par pièce. Découvrez toutes les bonnes pratiques pour démonter votre Tylko !

**Si vous rencontrez des difficultés ou avez besoin d'informations supplémentaires, n'hésitez pas à nous contacter : nous répondrons à toutes vos questions avec plaisir.**

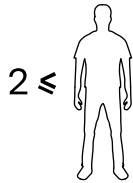
EN +44 800 102 6747  
DE +49 (0) 80 000 10484  
FR +33 805 10 35 65

[hello@tylko.com](mailto:hello@tylko.com)

La sécurité avant tout _____	4
Comment séparer les unités haute _____	5
Démontage des portes _____	6
Démontage des tiroirs _____	7
Séparation de deux unités - armoire haute _____	9
Séparation en modules : diviser en rangées (armoire haute) _____	11
Démontage des éléments verticaux de bas en haut _____	17
Retrait des inserts _____	18
Retrait des inserts à l'aide de la clé de protection feutrée _____	19
Démontage des panneaux arrière - armoires haute _____	20
Comment protéger les éléments lors du transport _____	25
Remontage des modules - armoire haute _____	26
Félicitations! _____	33

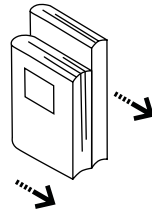
# La sécurité avant tout

## À lire avant de commencer



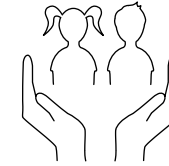
### Demandez de l'aide

Vous aurez besoin d'au **moins deux adultes compétents** pour vous aider à démonter votre meuble.



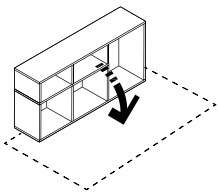
### Préparez le terrain

**Videz votre étagère** avant de la démonter. Déplacez tout meuble à proximité pour dégager l'espace autour de la zone de démontage, et préparez le matériel d'emballage dont vous aurez besoin pour protéger les modules et pièces détachées.



### Enfants et animaux de compagnie

Pour leur sécurité, **veillez à maintenir vos enfants et vos animaux de compagnie à l'écart de la zone de démontage.**



### Protégez vos sols

Pour éviter tout risque **d'endommagement** lors du démontage, protégez vos sols au préalable.



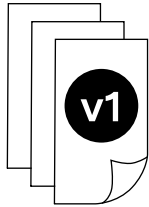
### La sécurité avant tout

**Portez des bottes de protection** et faites preuve d'une grande prudence si vous **montez sur une échelle**. N'oubliez pas que les éléments de mobilier peuvent être lourds.



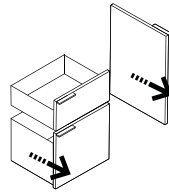
# Comment séparer les unités haute

Vous déménagez ? Emmenez votre Tylko avec vous : grâce à nos conseils, il n'y a rien de plus simple !



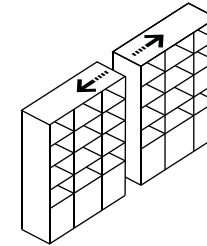
- 1 Avant de démonter votre meuble, nous vous conseillons de demander un set d'autocollants à notre Service Client afin de marquer votre meuble et d'en faciliter le remontage !

Vous pouvez aussi demander à recevoir une planche de protection feutrée et/ou une clé.

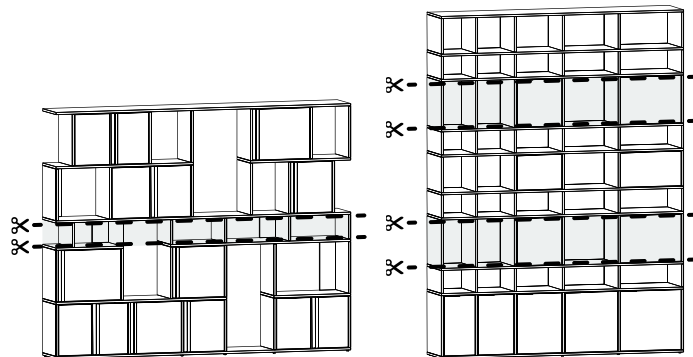


- 2 Avant de démonter votre étagère, veillez à la vider entièrement. Retirez toutes les portes et tiroirs, puis détachez les pieds ou la plinthe.

Assurez-vous de bien protéger vos sols et de poser délicatement votre meuble face contre le sol.

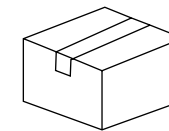


- 3 Pour les étagères de plus de 240 cm de large composées de 2 parties ou plus, vous devrez d'abord retirer les connecteurs (voir page 9 pour plus d'informations).



- 4 Une fois le meuble de plus de 240 cm de large démonté, divisez-le en rangées en séparant les éléments verticaux des éléments horizontaux.

**Conseil :** les meubles d'une hauteur maximale de 2 m peuvent être séparés en 2 sections, et les meubles de plus de 2 m de haut en 3 sections. Assurez-vous que votre véhicule est adapté aux pièces à transporter (exemples de configuration à la page 11).



- 5 Après avoir démonté l'étagère en sections, vous devrez les sécuriser pour le transport. Voir la section "**Comment protéger les éléments lors du transport**" pour plus d'informations.

Ne déplacez jamais un meuble dont les éléments verticaux ne sont pas fixés : ceux-ci pourraient se casser. Faites également preuve de prudence avec les éléments verticaux de double hauteur.

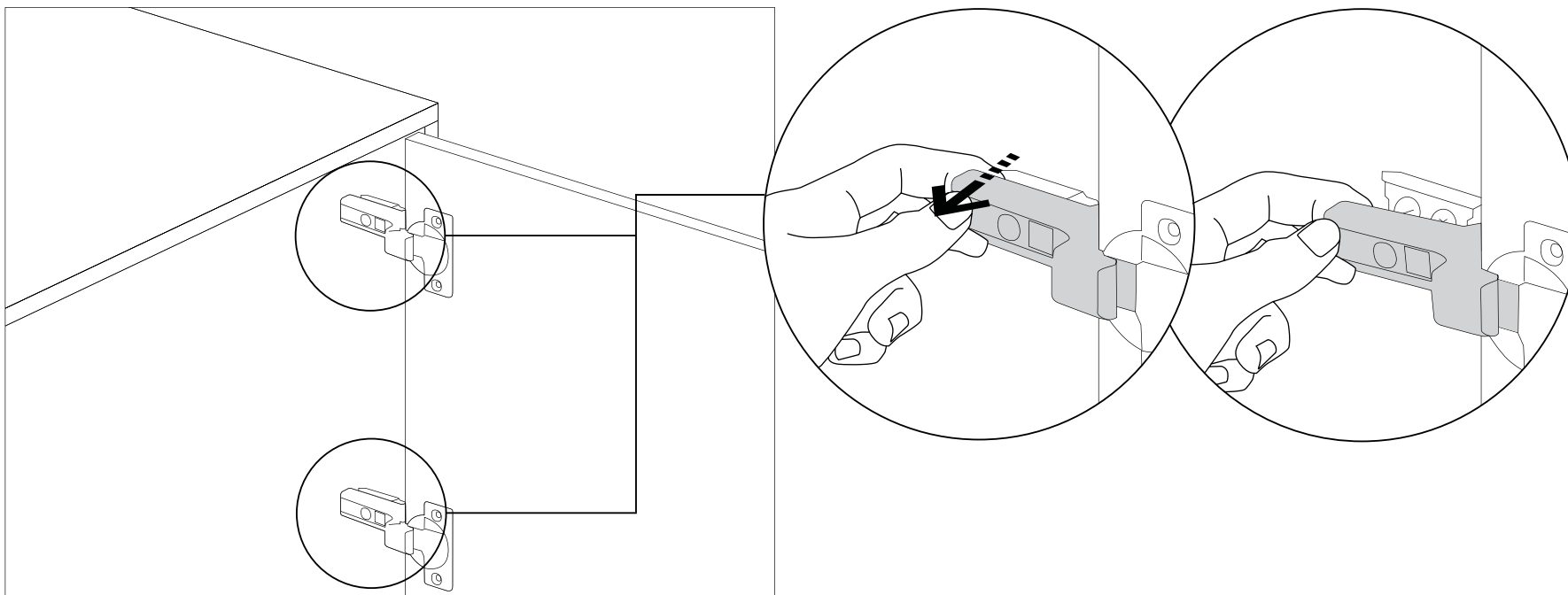
# Démontage des portes

Scannez ce QR-code  
pour en savoir plus :



Pas fan des QR-  
codes? Consultez  
notre site :

<https://youtu.be/aVV2vf90b8o>



1

Pour démonter la porte, repérez les extrémités des charnières situées sur l'élément vertical. Tout en tenant la porte d'une main, utilisez l'autre pour soulever les extrémités des charnières.

2

Une fois la porte libérée des charnières, vous pouvez la détacher en toute sécurité.

# Démontage des tiroirs

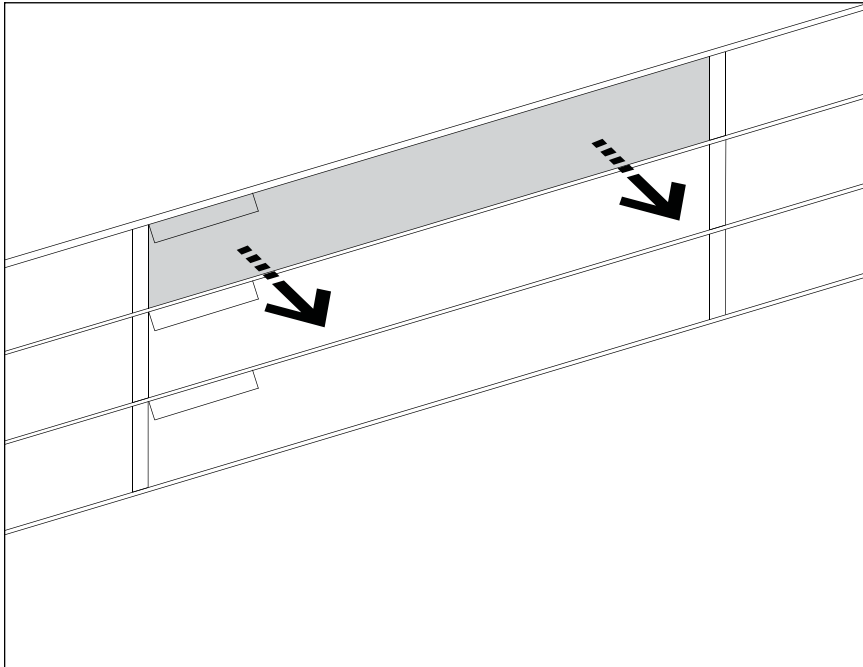
Scannez ce QR-code  
pour en savoir plus :



Page 1/2

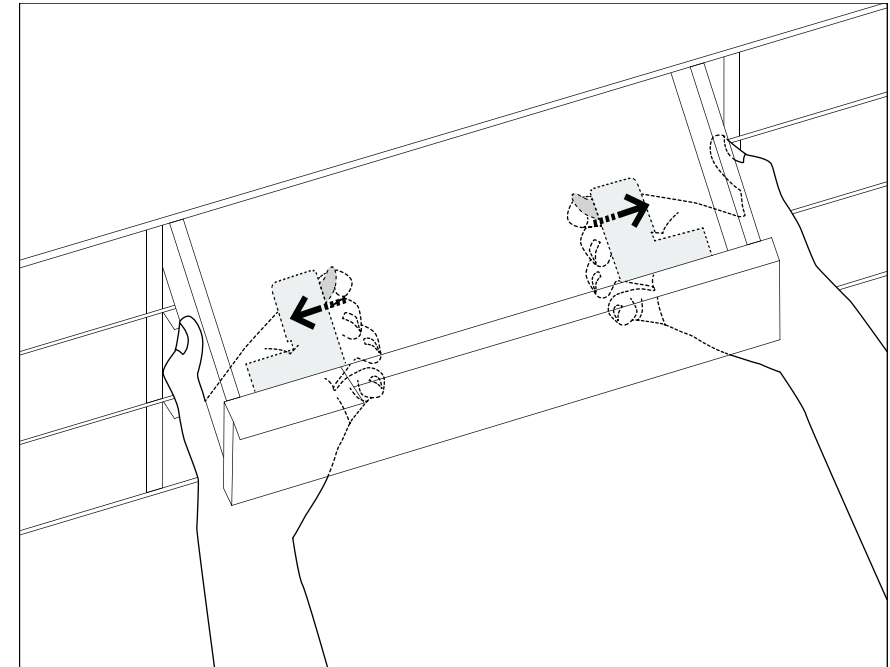
Pas fan des QR-  
codes? Consultez  
notre site :

<https://youtu.be/hvEN0WIpgul>



1

D'abord, retirez le tiroir.



2

Sur la partie inférieure du tiroir se trouvent des éléments jaunes avec des boutons. Saisissez les côtés du tiroir et appuyez simultanément sur les deux boutons.

# Démontage des tiroirs

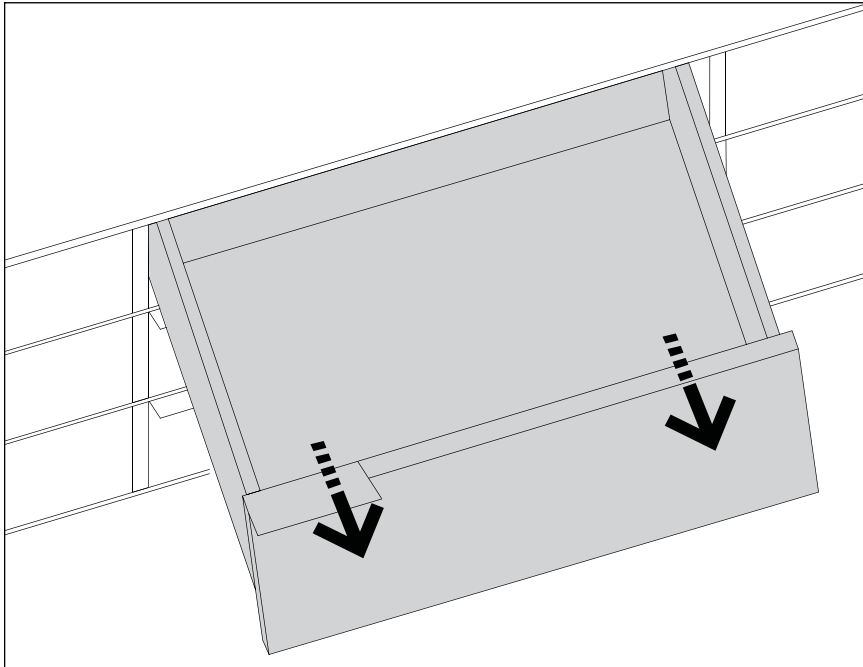
Page 2/2

Scannez ce QR code  
pour apprendre à  
désassembler un tiroir:



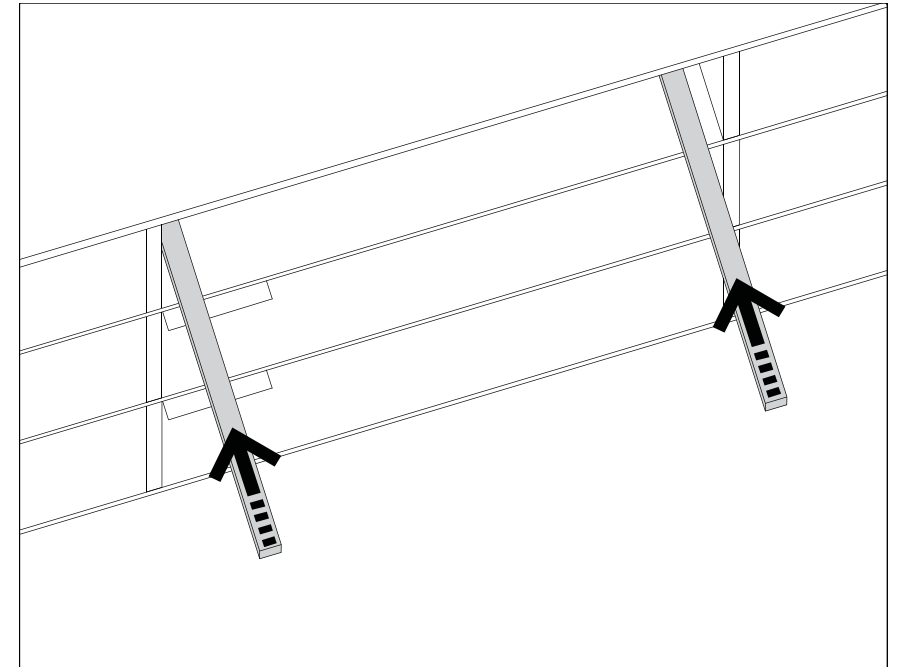
Pas fan des QR-  
codes? Consultez  
notre site :

<https://youtu.be/fRY7nWdsn2U>



3

Tout en maintenant ces boutons appuyés, tirez sur le tiroir vers vous tout en le soulevant légèrement. Cette manipulation devrait vous permettre de le déloger des rails.



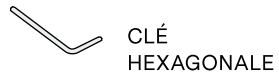
4

Remplacez les rails à l'intérieur du meuble.

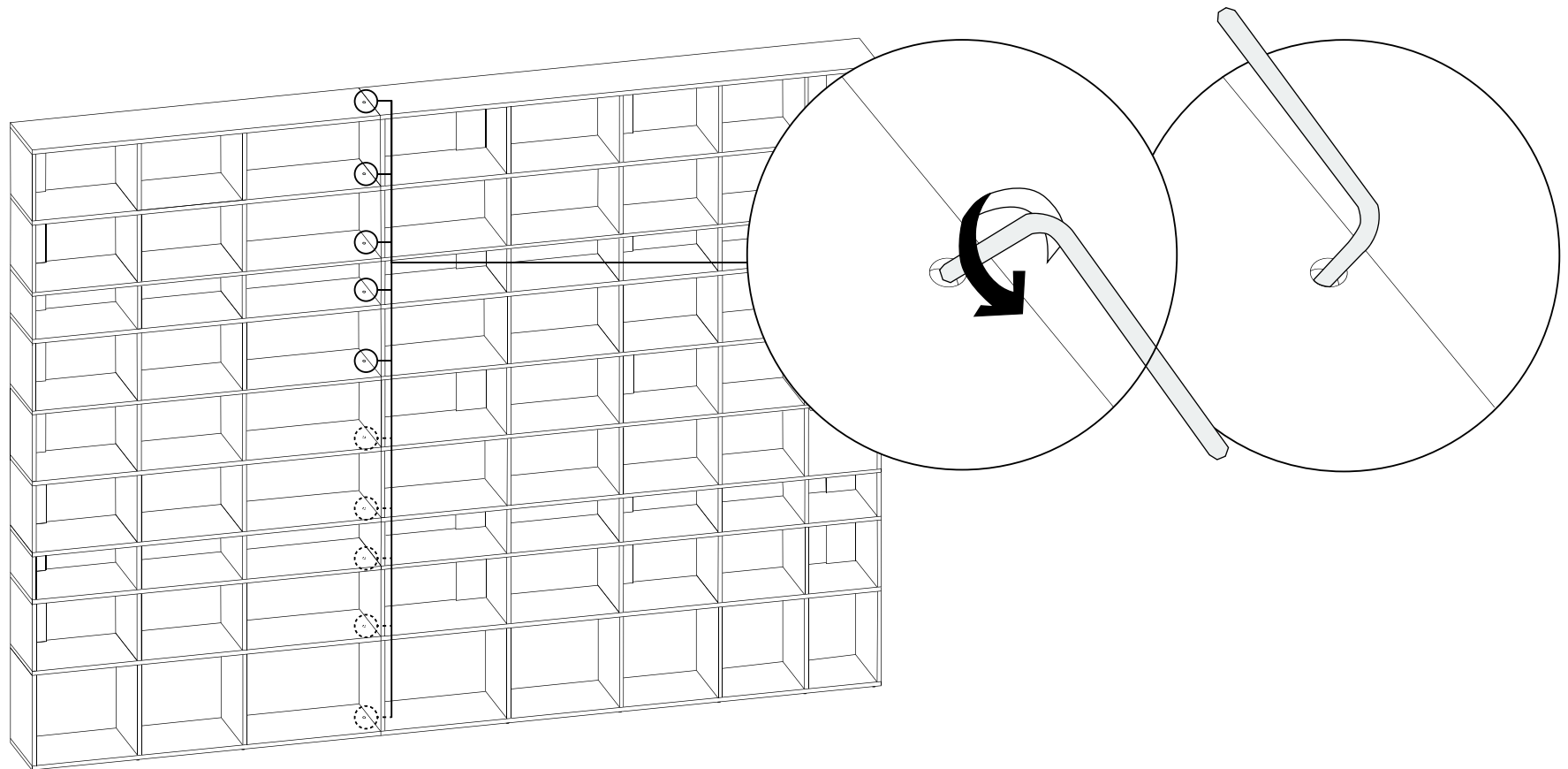
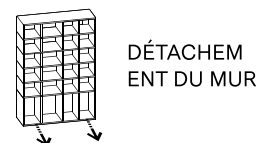
# Séparation de deux unités - armoire haute

Page 1/2

AVANT DE COMMENCER,  
PRÉPAREZ :



ÉGALEMENT :



1

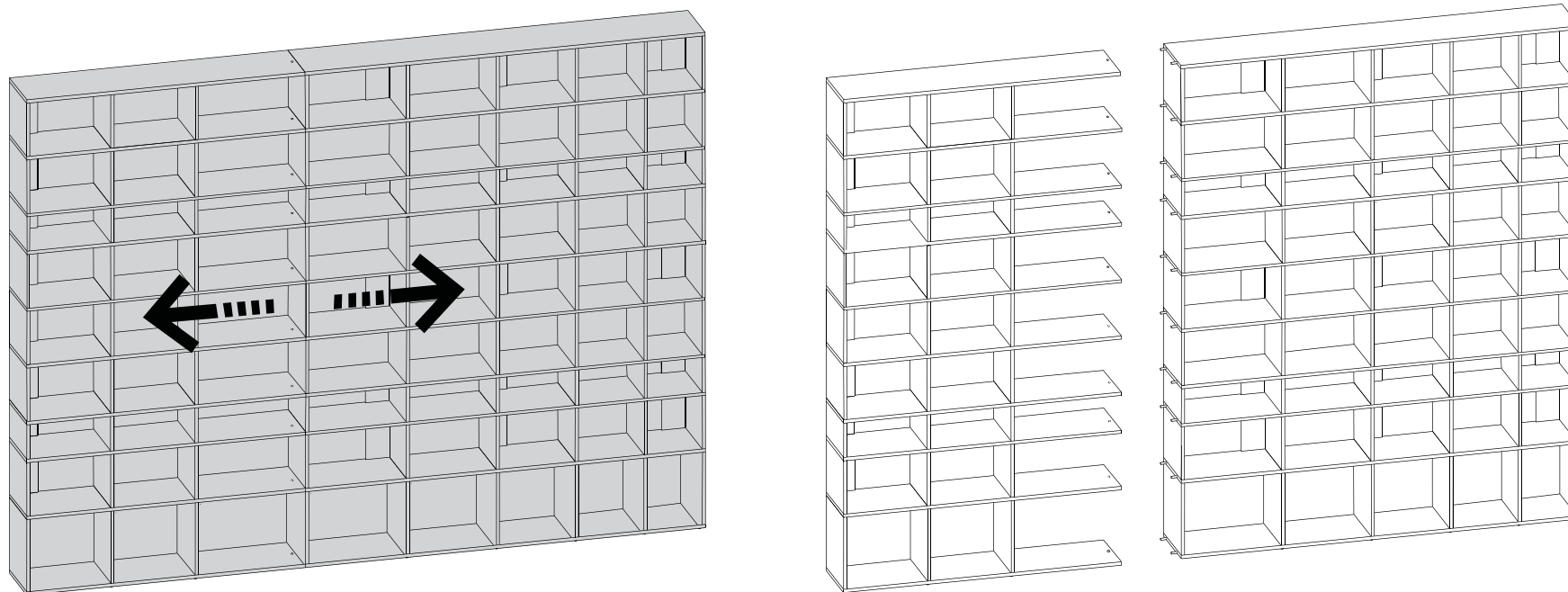
Pour déconnecter deux unités,  
repérez les trous percés dans  
éléments horizontaux.

2

Placez la clé dans chaque trou et  
tournez-la deux fois dans le sens  
inverse des aiguilles d'une montre.  
Répétez ce processus pour  
chaque élément horizontal.

# Séparation de deux modules - armoire haute

Page 2/2



3

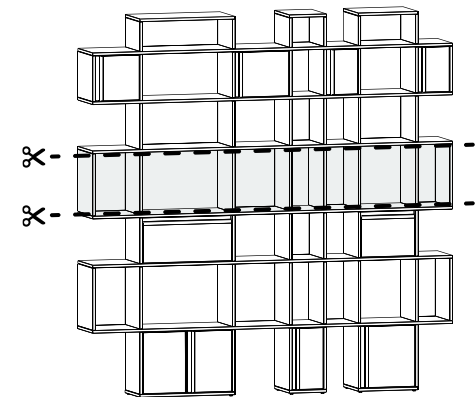
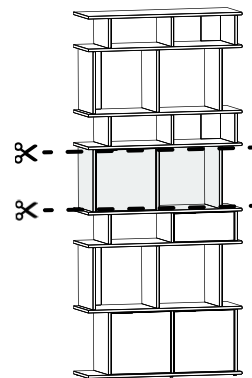
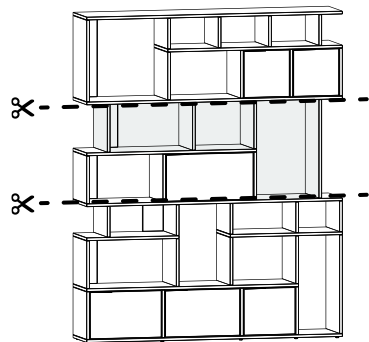
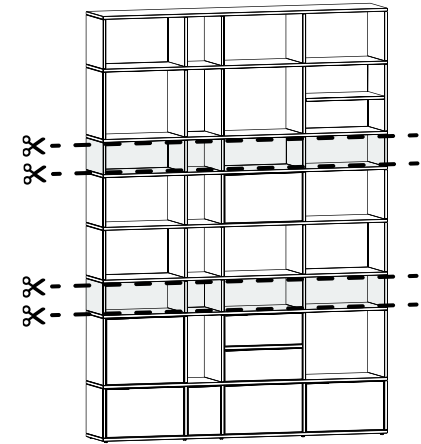
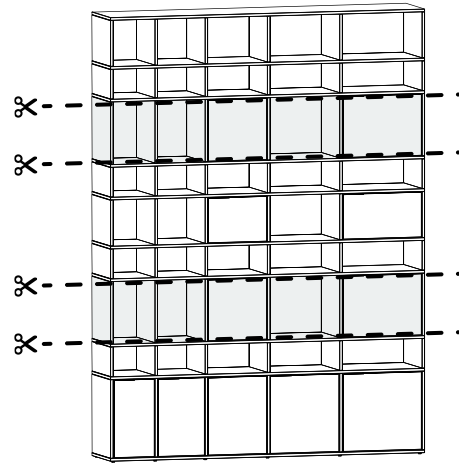
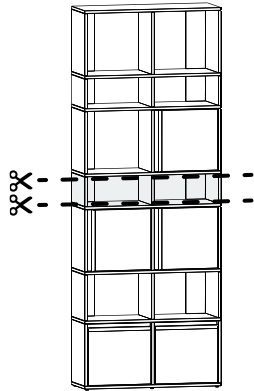
À présent, séparez-les progressivement (avec l'aide d'au moins deux personnes pour maintenir les unités de chaque côté).

# Séparation en modules : diviser en rangées (armoires hautes)

Toutes les étagères Tylko peuvent être démontées en rangées. Voici quelques façons de démonter votre étagère en fonction de votre style :



CONNECTEURS  
DÉMONTABLES



# Séparation en modules : diviser en rangées (armoires haute)

Page 1/5

AVANT DE COMMENCER,  
PRÉPAREZ :



UN MAILLET EN  
CAOUTCHOUC



LA PLANCHE  
DE PROTECTION  
FEUTRÉE



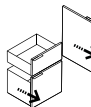
DU RUBAN  
ADHÉSIF

ÉGALEMENT :

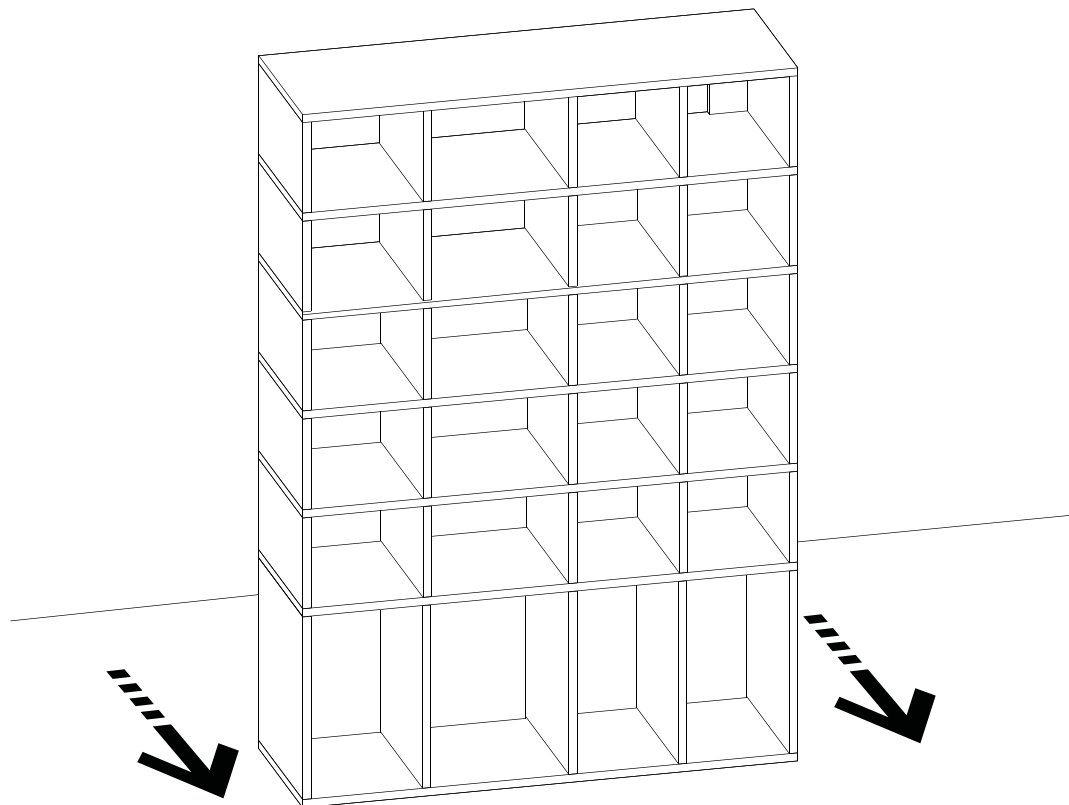
3x



3 ADULTES  
COMPÉTENTS



RETIREZ  
TOUTES LES  
PORTES ET  
TOUS LES  
TIROIRS



Scannez ce QR-code  
pour en savoir plus  
(technique 2):



Pas fan des QR-  
codes? Consultez  
notre site :

<https://youtu.be/oQAhWXLmYDO>

1

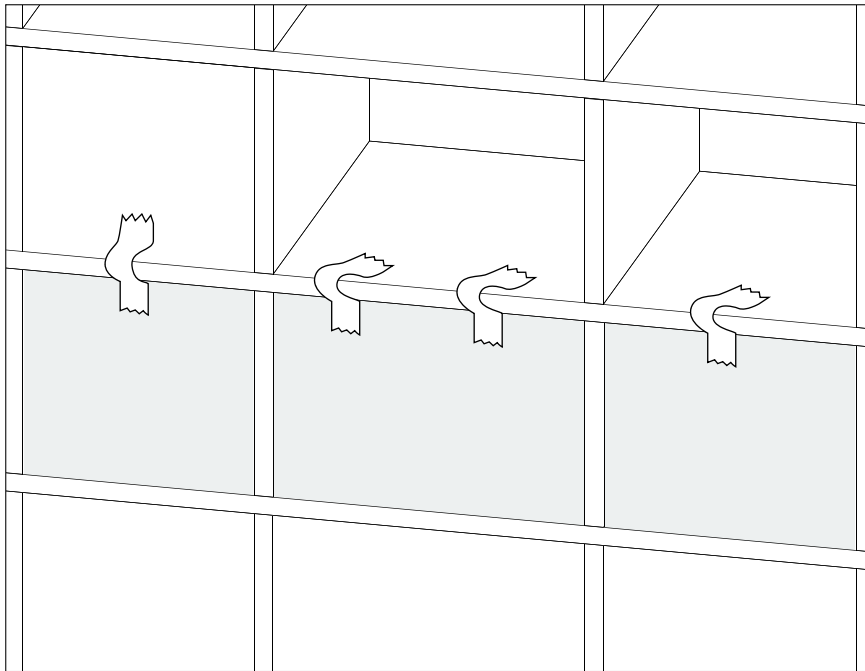
Pour séparer les modules d'une armoire haute, détachez l'étagère du mur et rangez-la de façon à avoir de la place à l'arrière pour démonter, se tenir debout et se déplacer librement.

**Conseil :** N'oubliez pas que le meuble est lourd. Demandez de l'aide.



# Séparation en modules : diviser en rangées (armoires haute)

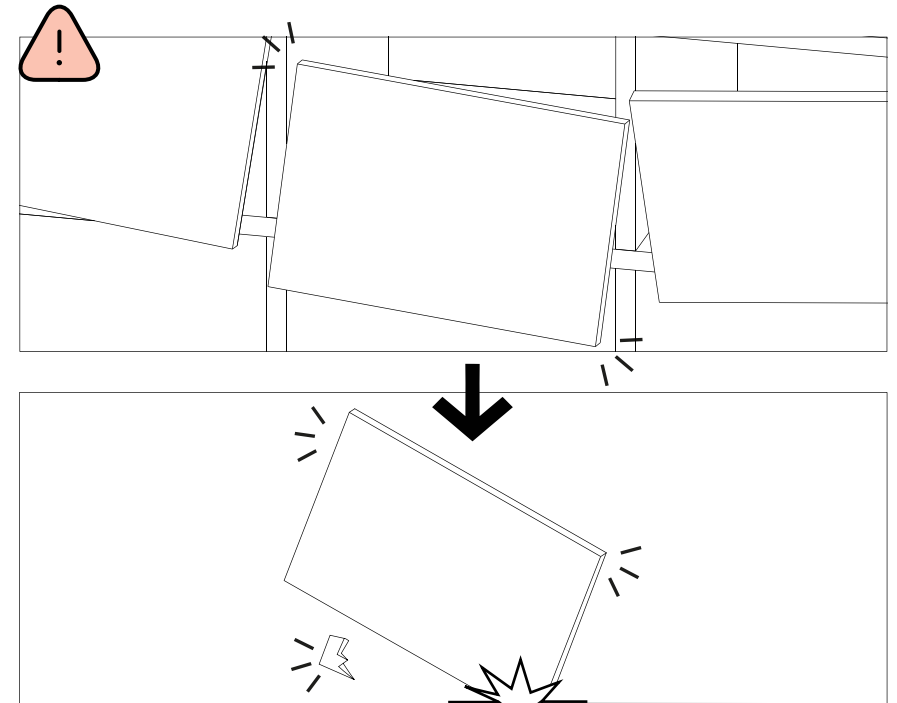
Page 2/5



2

Fixez les panneaux arrière à l'aide du ruban adhésif (celui-ci ne doit pas être tendu). Vous éviterez ainsi tout risque de chute et d'endommagement des pièces, et tout risque de blessure.

**Conseil :** Pour les plus grands panneaux arrière, fixez la pièce avec 2 ou 3 morceaux de ruban adhésif si nécessaire.



3

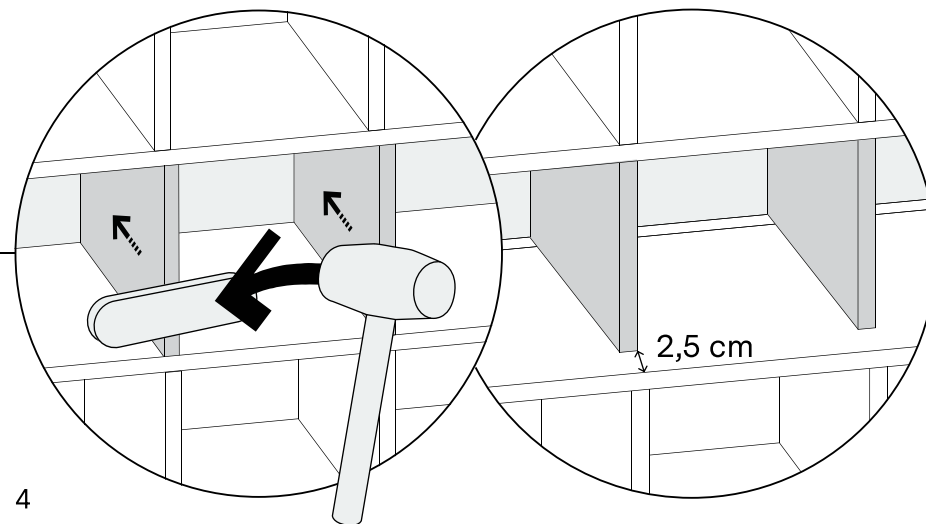
Fixer les panneaux arrière à l'aide de ruban adhésif est primordial pour éviter tout risque de chute et d'endommagement des pièces, et tout risque de blessure.

# Séparation en modules : diviser en rangées (armoires haute)

Page 3/5



**AVANT**



4

Le démontage d'un meuble haut nécessite au moins trois adultes compétents. Pendant que l'un d'entre eux démonte les éléments à l'aide d'un maillet en caoutchouc et d'une planche de protection feutrée, les deux autres personnes doivent se tenir de part et d'autre du meuble pour éviter qu'il ne bascule.

**Conseil :** Pour donner les coups de maillet, placez la planche de protection feutrée sur la partie inférieure de l'élément vertical.

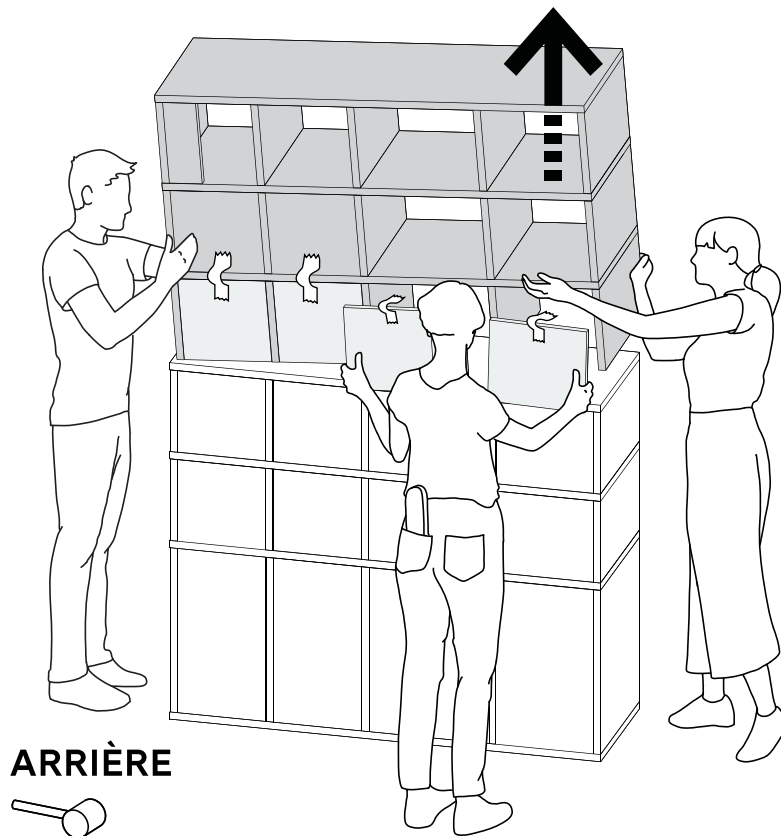
Tapez doucement et en alternance sur les éléments verticaux de la même rangée à l'aide d'un maillet en caoutchouc et de la planche de protection feutrée. Veillez à taper sur l'avant de l'étagère et à placer sur la partie inférieure de l'élément vertical.

Pour démonter les éléments par l'avant, l'élément vertical doit être reculé d'environ 2,5 cm par rapport à l'élément horizontal.

**Conseil :** Tapez en alternance sur les éléments d'une même rangée pour les démonter.

# Séparation en modules : diviser en rangées (armoires haute)

Page 4/5

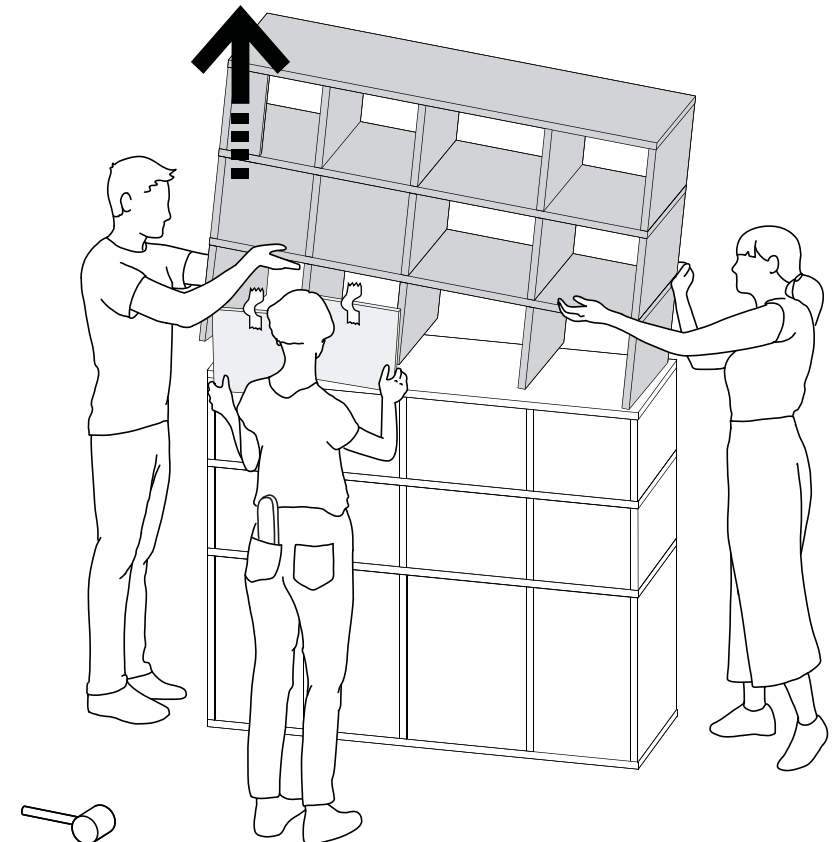


**ARRIÈRE**

5

Pour démonter le module, soulevez légèrement un côté de la partie déconnectée du module. Cela aidera la personne derrière le meuble à retirer les panneaux arrière.

Soulevez les éléments doucement pour éviter la chute des panneaux arrière.

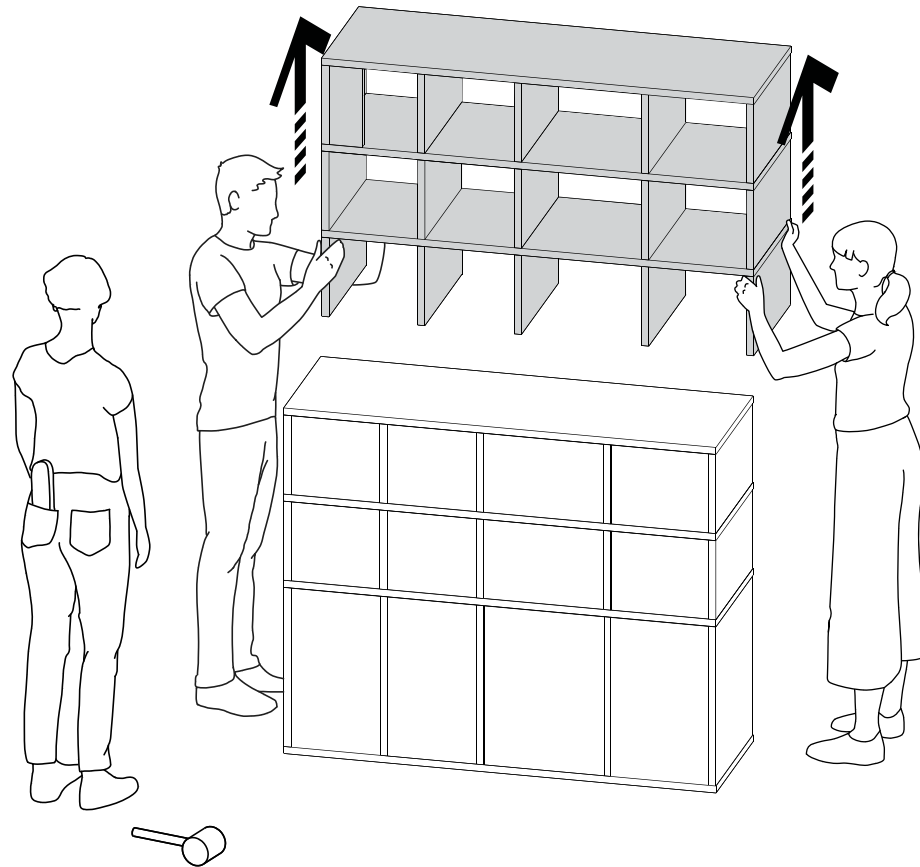


6

Ensuite, soulevez légèrement l'autre côté de la partie déconnectée du module. Ainsi, la personne derrière le meuble pourra retirer le reste des panneaux arrière.

# Séparation en modules : diviser en rangées (armoires haute)

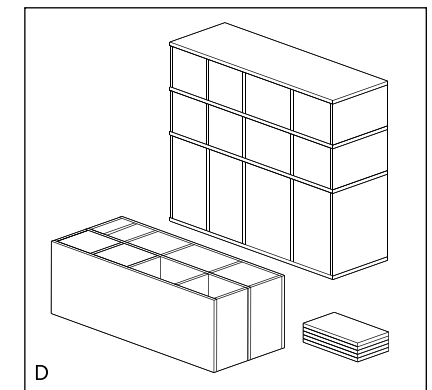
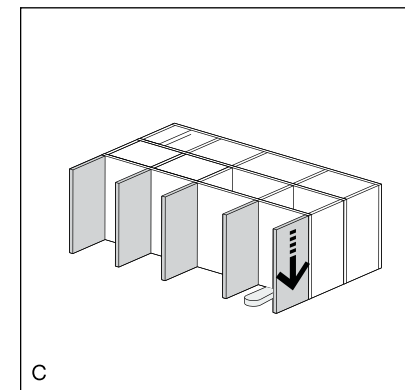
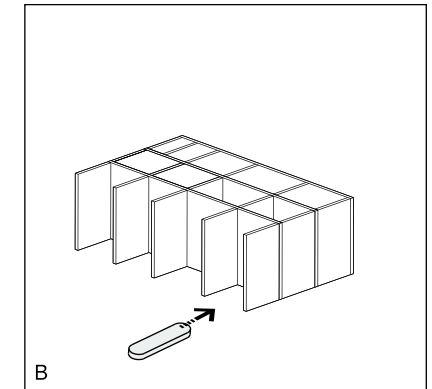
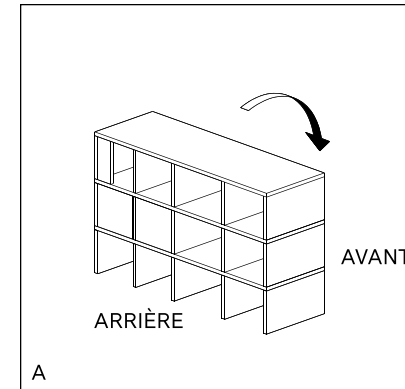
Page 5/5



7

**N'oubliez pas :** le meuble est lourd. Avant tout, assurez-vous de disposer d'un espace pour y déposer les modules en toute sécurité.

Pour retirer le module, soulevez l'élément des deux côtés simultanément. Déposez-le sur le sol, en veillant à ne pas casser les éléments verticaux.



8

Déposez le meuble face contre le sol. Soulevez-le légèrement et glissez la planche de protection feutrée sous l'élément horizontal, aussi près que possible de l'élément vertical que vous souhaitez démonter. À présent, appuyez sur l'élément vertical. Répétez l'opération pour démonter tous les éléments verticaux. Si besoin, référez-vous à la section : "**Comment protéger les éléments lors du transport**".

# Démontage des éléments verticaux de bas en haut

Scannez ce QR-code pour en savoir plus :



Pas fan des QR-codes? Consultez notre site :

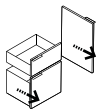
<https://youtu.be/-Mr0lvmXZvg>

AVANT DE COMMENCER, PRÉPAREZ :

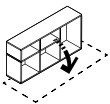


LA PLANCHE DE PROTECTION FEUTRÉE

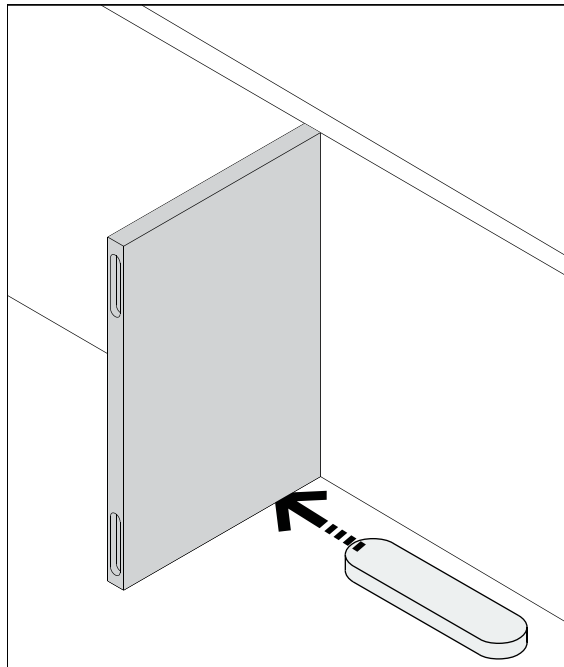
ÉGALEMENT :



RETIREZ TOUTES LES PORTES ET TOUS LES TIROIRS

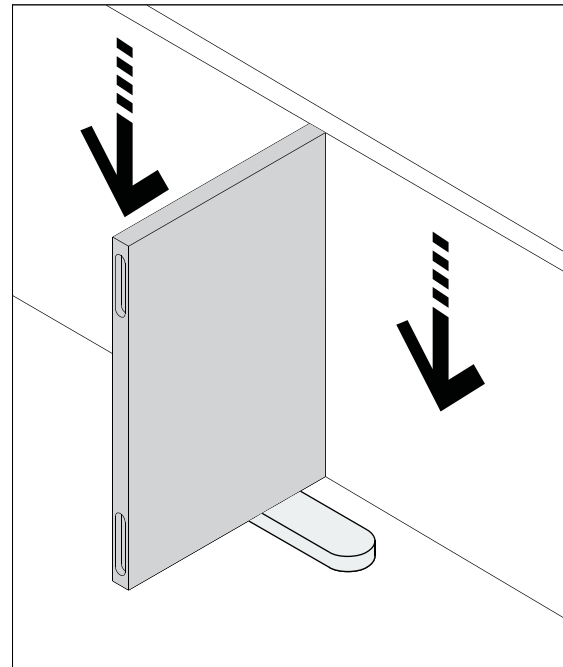


PLACEZ L'ARMOIRE FACE VERS LE SOL SUR UN CARTON OU UN TAPIS



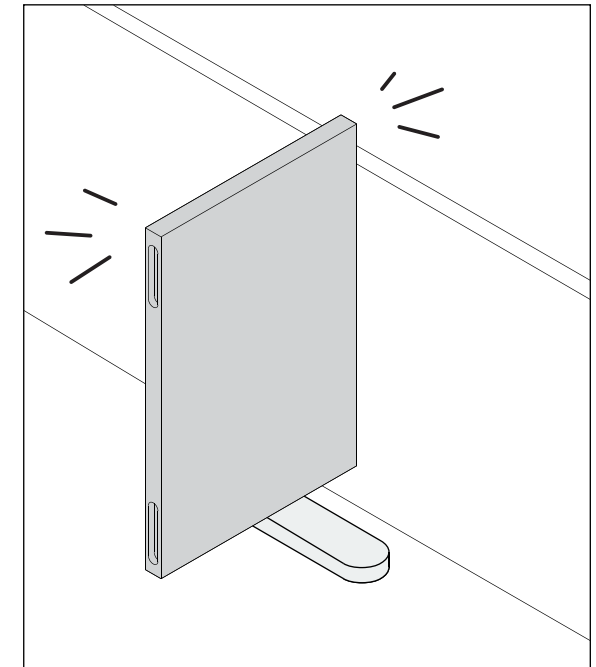
1

Si vous souhaitez démonter les éléments de la rangée inférieure de votre meuble, posez-le orienté face vers le bas. Glissez la planche de protection feutrée sous l'élément vertical à démonter.



2

Appuyez sur l'élément horizontal. Placez vos mains de part et d'autre de l'élément vertical.



3

Une fois libérés des connecteurs, les éléments sont faciles à retirer.

# Retrait des inserts

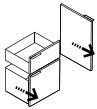
Scannez ce QR-code  
pour en savoir plus :



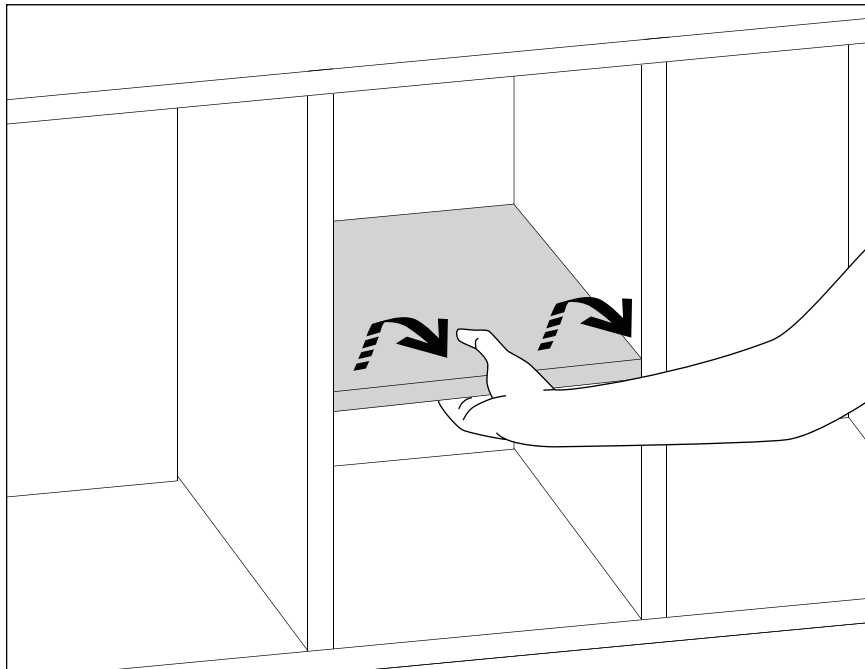
Pas fan des QR-  
codes? Consultez  
notre site :

<https://youtu.be/tZndSA9w91w>

AVANT DE COMMENCER,  
PRÉPAREZ :

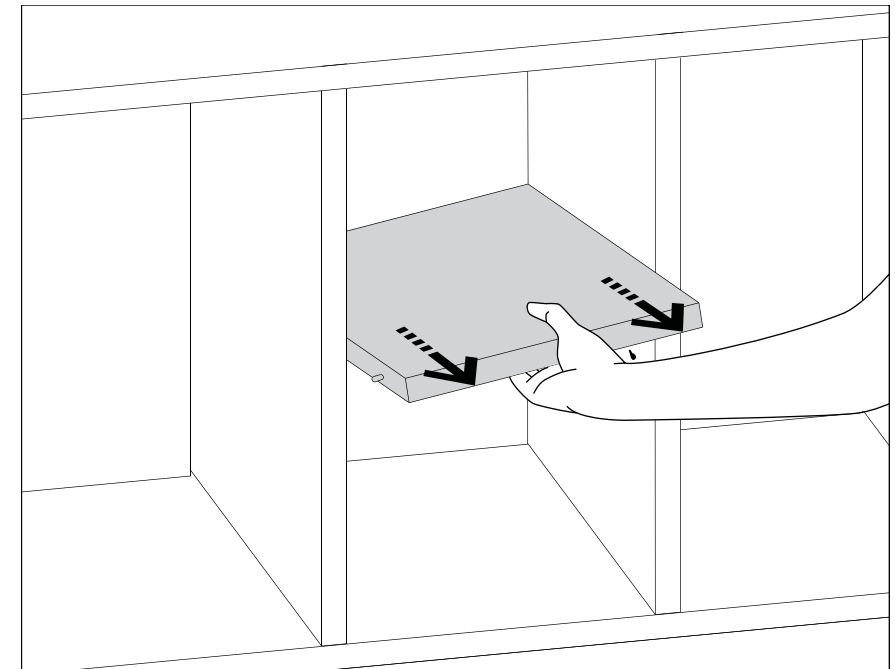


RETIREZ  
TOUTES LES  
PORTES ET  
TOUS LES  
TIROIRS



1

Pour retirer l'insert avec les mains, saisissez l'avant de la pièce à démonter et tirez-la légèrement vers vous et vers le haut simultanément.



2

Une fois détaché, retirez l'insert en tirant délicatement dessus pour le séparer du meuble.

# Retrait des inserts à l'aide de la clé de protection feutrée

Scannez ce QR-code pour en savoir plus :



Pas fan des QR-codes? Consultez notre site :

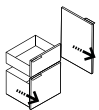
<https://youtu.be/tZndSA9w91w>

AVANT DE COMMENCER, PRÉPAREZ :

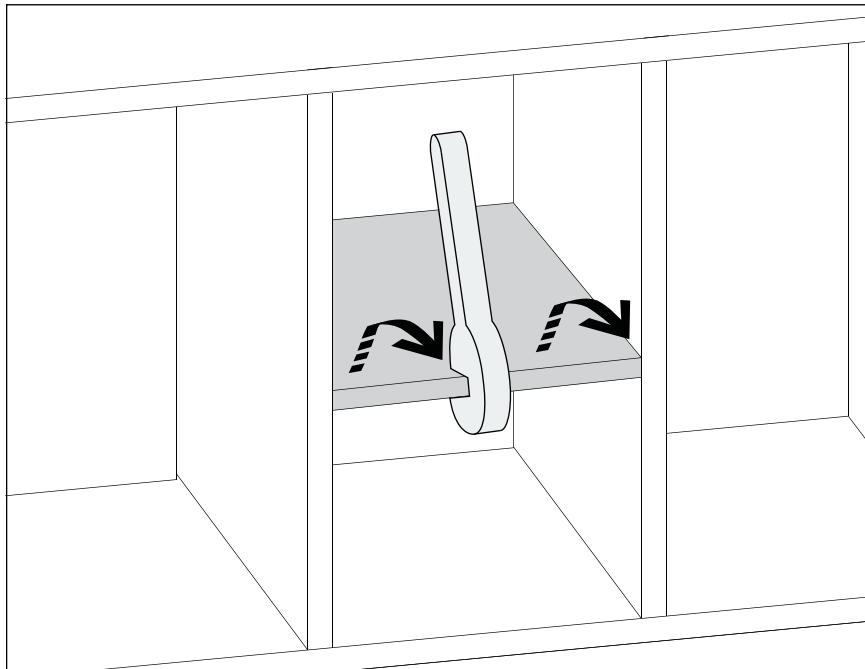


CLÉ DE MONTAGE

ÉGALEMENT :

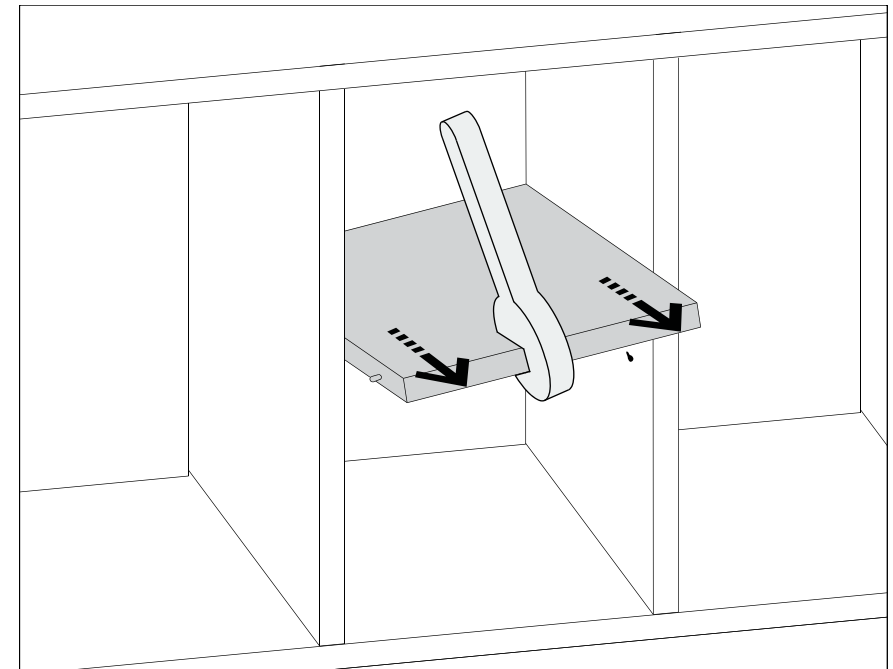


RETIREZ TOUTES LES PORTES ET TOUS LES TIROIRS



1

Pour retirer un insert, placez la clé feutrée sur la pièce que vous souhaitez démonter et tirez vers vous et vers le haut simultanément.



2

Une fois l'insert détaché, vous pouvez le retirer du meuble.

# Démontage des panneaux arrière - armoires haute

Page 1/5

AVANT DE COMMENCER,  
PRÉPAREZ :



UN MAILLET EN  
CAOUTCHOUC



LA PLANCHE  
DE PROTECTION  
FEUTRÉE



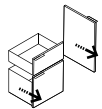
DU RUBAN  
ADHÉSIF

ÉGALEMENT :

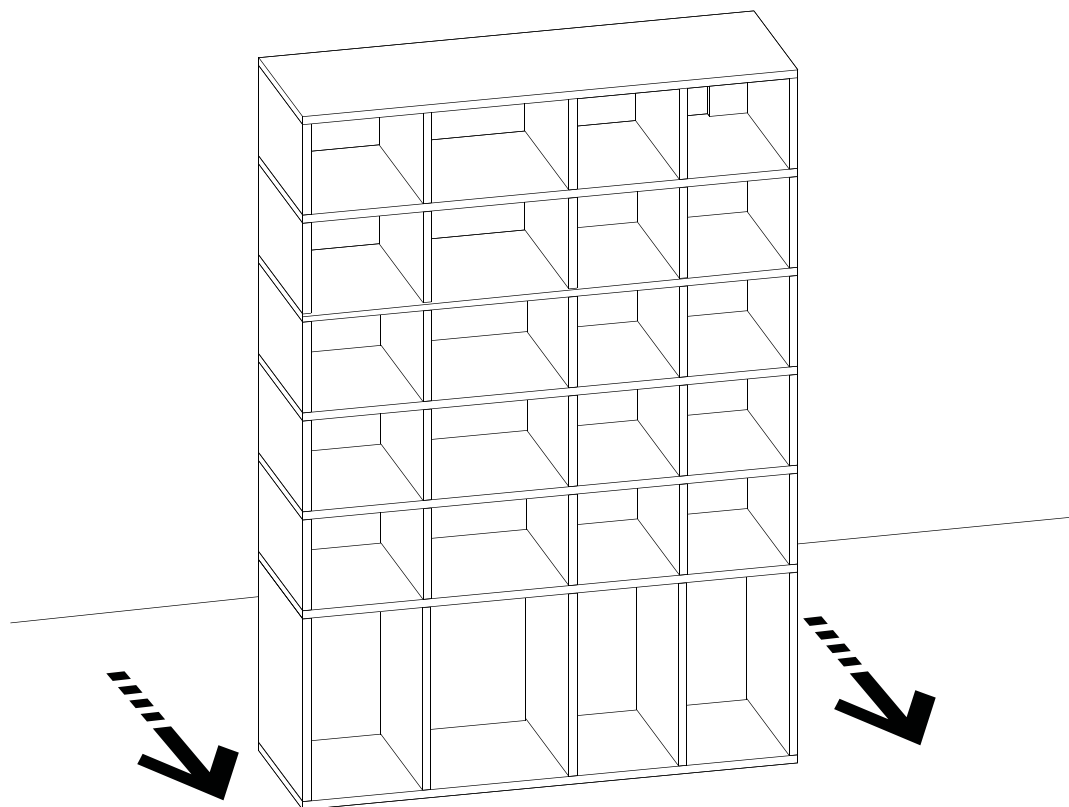
3x



3 ADULTES  
COMPÉTENTS



RETIREZ  
TOUTES LES  
PORTES ET  
TOUS LES  
TIROIRS



1

Pour démonter les panneaux arrière d'une armoire haute, détachez l'étagère du mur et rangez-la de façon à avoir de la place à l'arrière pour démonter, se tenir debout et se déplacer librement.

**Conseil :** N'oubliez pas que le meuble est lourd. Demandez de l'aide.

Scannez ce QR-code  
pour en savoir plus  
(technique 2):



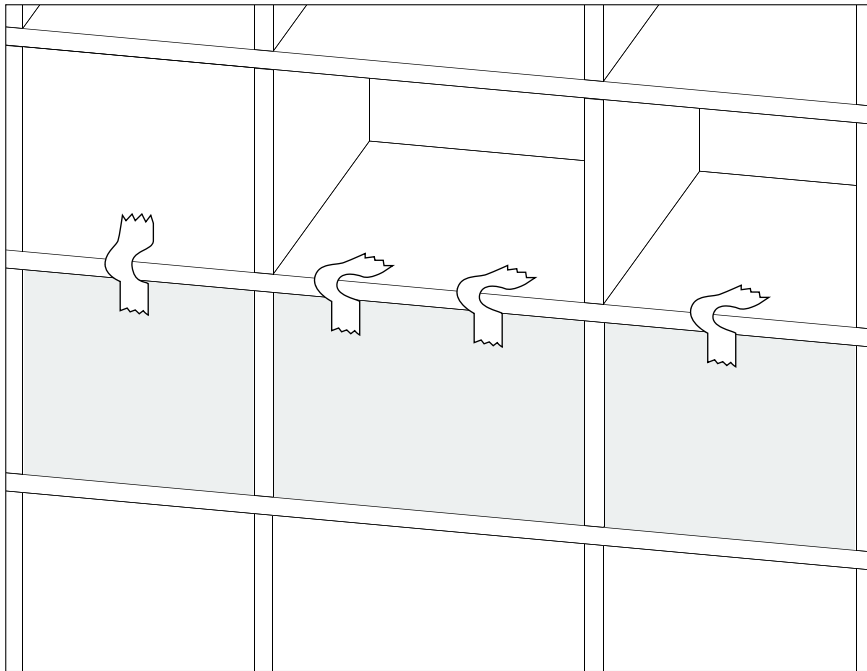
Pas fan des QR-  
codes? Consultez  
notre site :

<https://youtu.be/oQAhWXLmYD0>



# Démontage des panneaux arrière - armoires haute

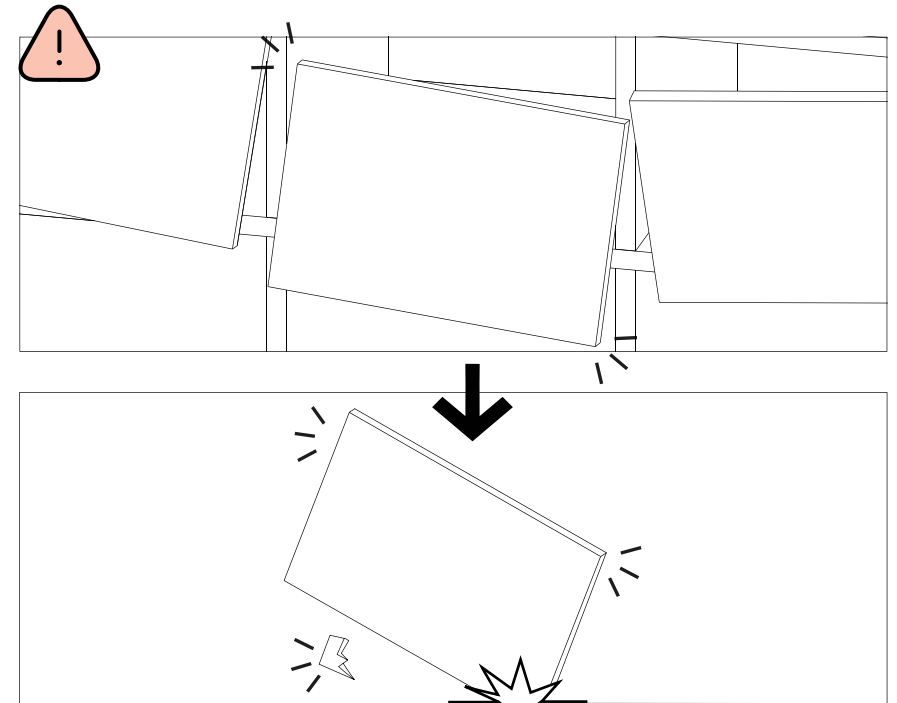
Page 2/5



2

Fixez les panneaux arrière à l'aide du ruban adhésif (celui-ci ne doit pas être tendu). Vous éviterez ainsi tout risque de chute et d'endommagement des pièces, et tout risque de blessure.

**Conseil :** Pour les panneaux arrière plus grands, fixez la pièce avec 2 ou 3 morceaux de ruban adhésif si nécessaire.



3

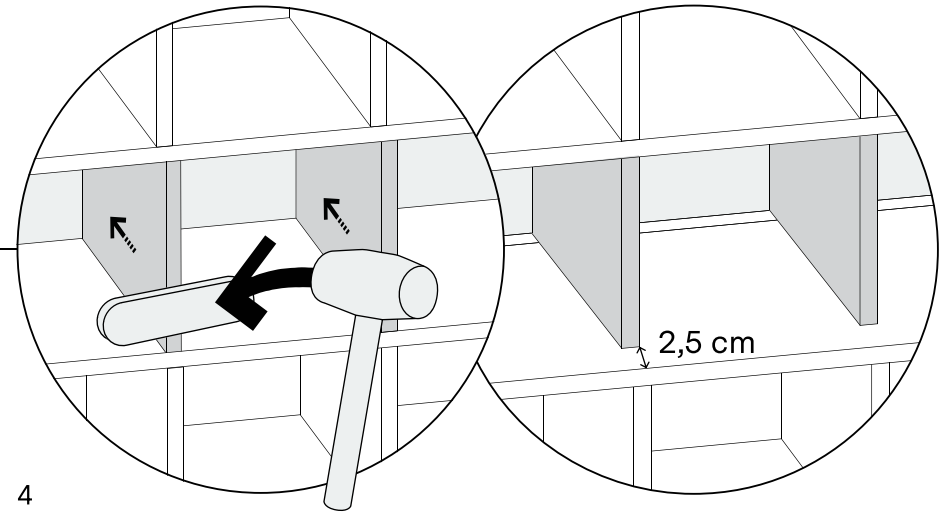
Fixer les panneaux arrière à l'aide de ruban adhésif est primordial pour éviter tout risque de chute et d'endommagement des pièces, et tout risque de blessure.

# Démontage des panneaux arrière - armoires haute

Page 3/5



**AVANT**



4

Le démontage d'un meuble haut nécessite au moins trois adultes compétents. Pendant que l'un d'entre eux démonte les éléments à l'aide d'un maillet en caoutchouc et d'une planche de protection feutrée, les deux autres personnes doivent se tenir de part et d'autre du meuble pour éviter qu'il ne bascule.

**Conseil :** Pour donner les coups de maillet, placez la planche de protection feutrée sur la partie inférieure de l'élément vertical.

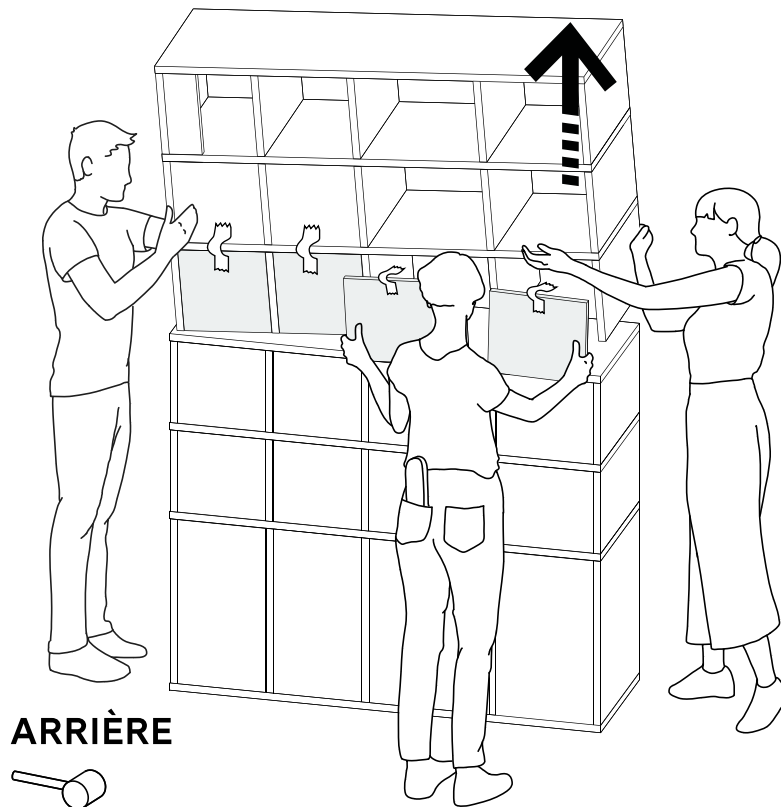
Tapez doucement et en alternance sur les éléments verticaux de la même rangée à l'aide d'un maillet en caoutchouc et de la planche de protection feutrée. Veillez à taper sur l'avant de l'étagère et à placer sur la partie inférieure de l'élément vertical.

Pour démonter les éléments par l'avant, l'élément vertical doit être reculé d'environ 2,5 cm par rapport à l'élément horizontal.

**Conseil :** Tapez en alternance sur les éléments d'une même rangée pour les démonter.

# Démontage des panneaux arrière - armoire haute

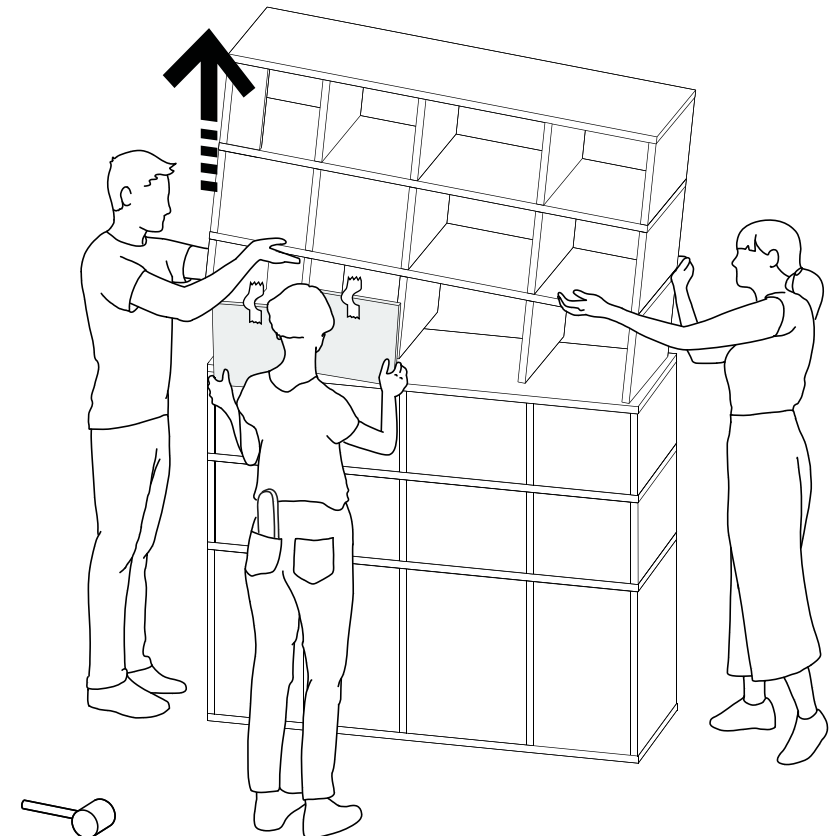
Page 4/5



5

Pour démonter le module, soulevez légèrement un côté de la partie déconnectée du module. Cela aidera la personne derrière le meuble à retirer les panneaux arrière.

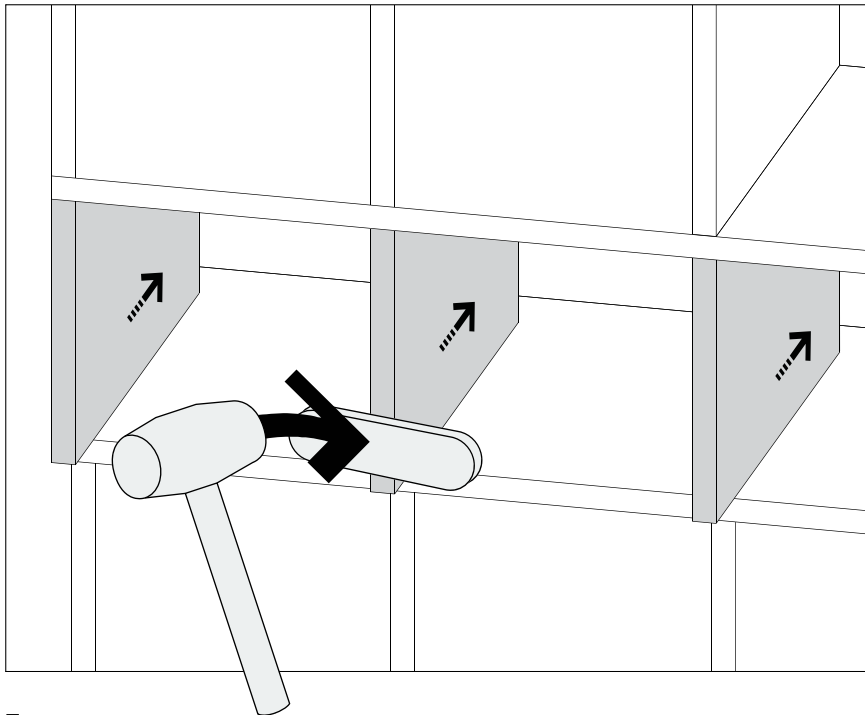
Soulevez les éléments doucement pour éviter la chute des panneaux arrière.



Ensuite, soulevez légèrement l'autre côté de la partie déconnectée du module. Ainsi, la personne derrière le meuble pourra retirer le reste des panneaux arrière.

# Démontage des panneaux arrière - armoire haute

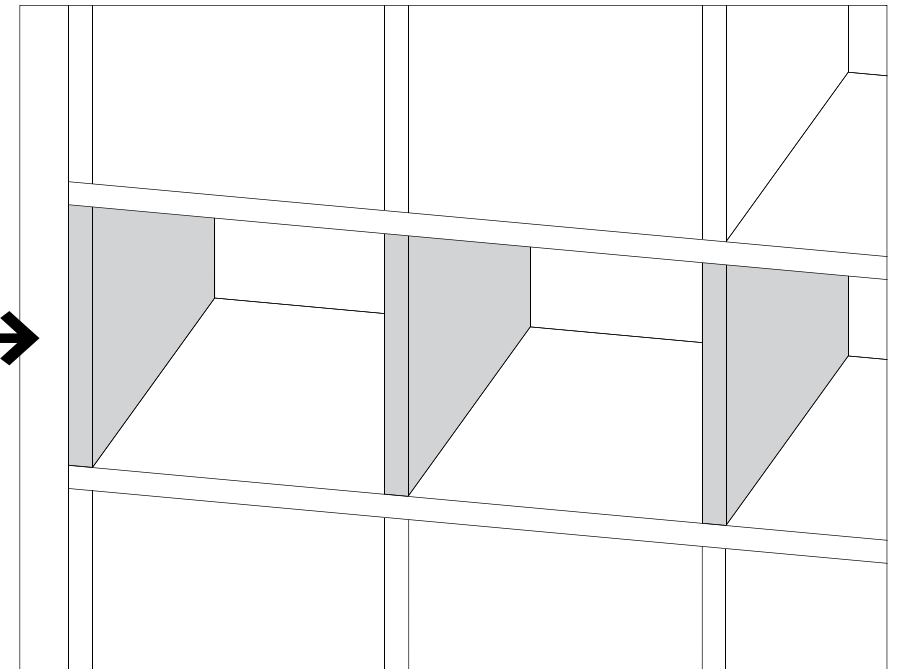
Page 5/5



7

"Lorsque vous souhaitez remonter votre meuble, tapez légèrement et en alternance sur les éléments verticaux à monter à l'aide d'un maillet en caoutchouc. Frappez depuis l'arrière de l'étagère.

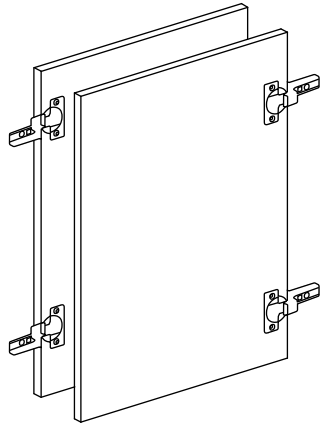
**Conseil :** Pour donner les coups de maillet, placez la planche de protection feutrée sur la partie inférieure de l'élément vertical.



8

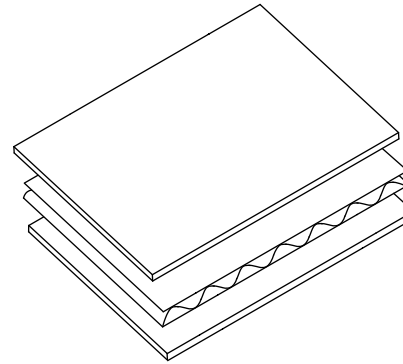
Une fois le remontage terminé, tous les éléments verticaux et horizontaux doit être réguliers et alignés les uns par rapport aux autres.

# Comment protéger les éléments lors du transport

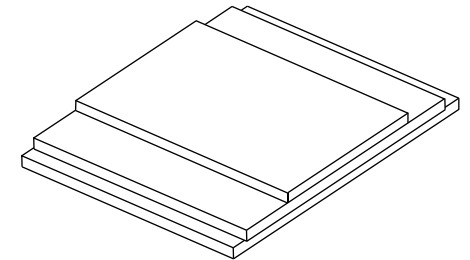


Pendant le démontage, déposez délicatement les pièces équipées de charnières, de glissières et de poignées, de manière à ne pas érafler ni endommager d'autres éléments. Veillez à ce que les connecteurs et les poignées ne soient pas orientés l'un vers l'autre, afin d'éviter qu'ils ne se heurtent.

Laissez les charnières ouvertes et déployées (dans la même position que lors de leur fixation à l'étagère).



Protégez les pièces en les enveloppant dans du carton ou du papier d'aluminium. Placez du carton entre chaque élément et couvrez tous les connecteurs métalliques en les enveloppant dans du papier bulle.



Empilez les composants les uns sur les autres tels qu'ils sont posés sur le sol.

# Remontage des modules - armoire haute

Scannez ce QR-code  
pour en savoir plus :



Page 1/6

AVANT DE COMMENCER,  
PRÉPAREZ :



UN MAILLET EN  
CAOUTCHOUC



LA PLANCHE  
DE PROTECTION  
FEUTRÉE



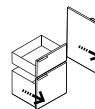
DU RUBAN  
ADHÉSIF

ÉGALEMENT :

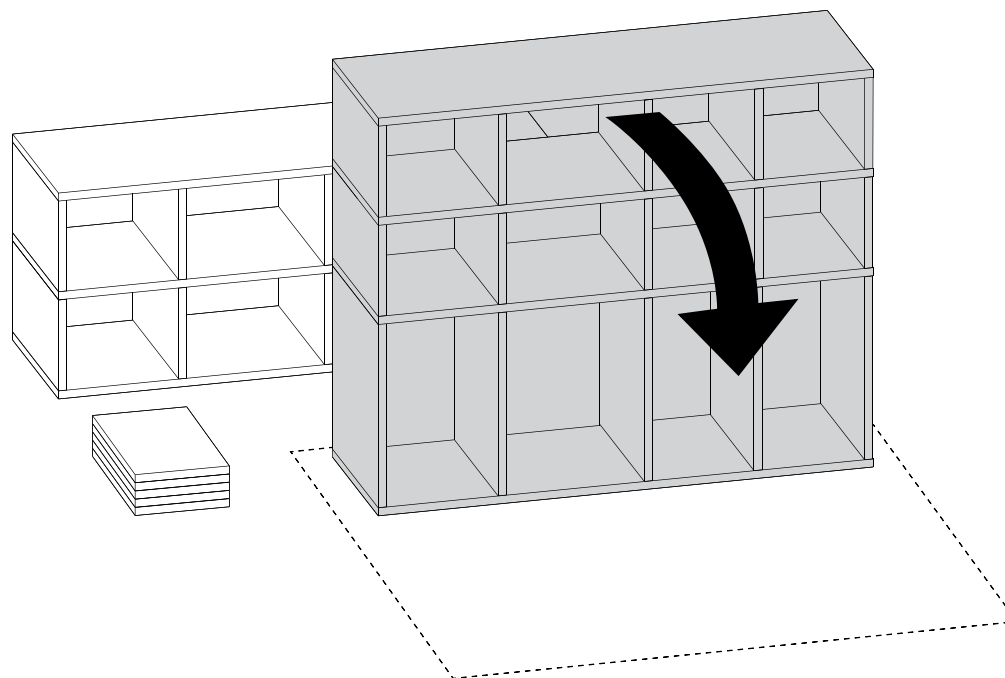
3x



3 ADULTES  
COMPÉTENTS



RETIREZ  
TOUTES LES  
PORTES ET  
TOUS LES  
TIROIRS



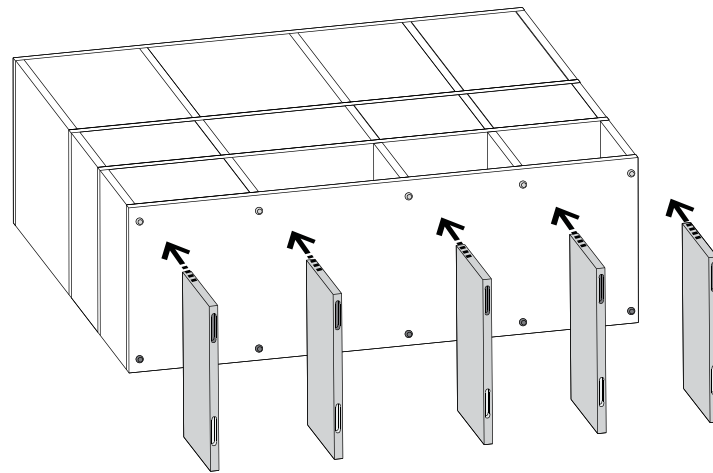
1

N'oubliez pas de protéger vos  
sols.

Déposez le module inférieur de  
votre meuble face contre le sol.

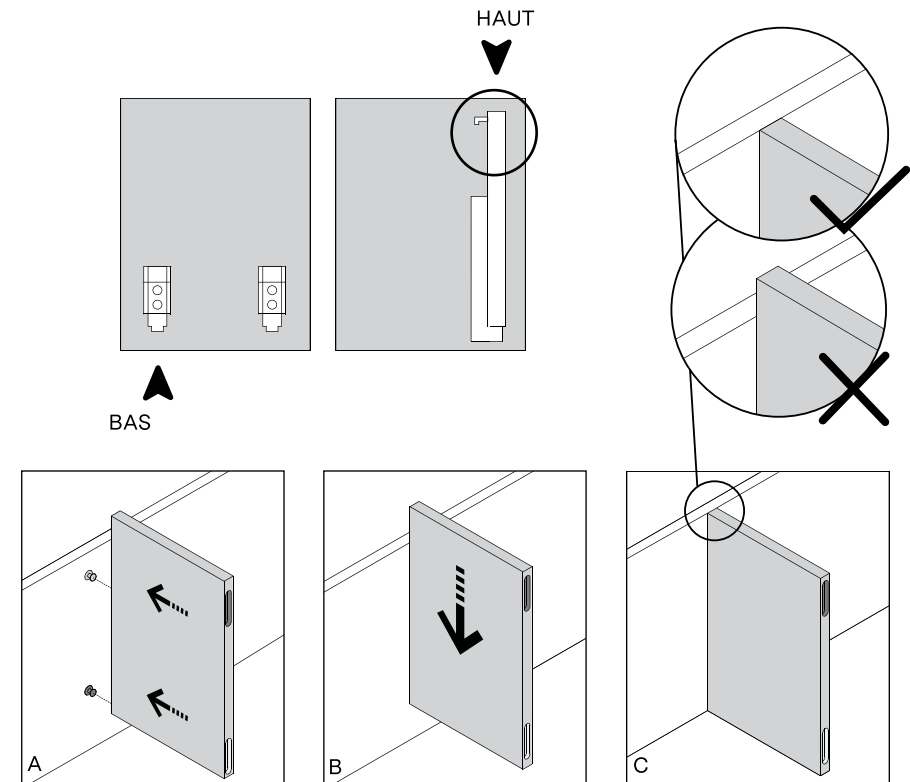
# Remontage des modules - armoire haute

Page 2/6



2

N'oubliez pas de protéger vos sols !  
Déposez le module inférieur de votre meuble face contre le sol.  
Remontez les éléments verticaux que vous avez retirés avant de transporter votre meuble.



3

Reliez l'élément vertical à l'élément horizontal, auquel il doit être fixé.  
Une fois les connecteurs de l'élément vertical et les éléments horizontaux correctement placés, appuyez sur les éléments verticaux, pour sécuriser le tout.

# Remontage des modules - armoire haute

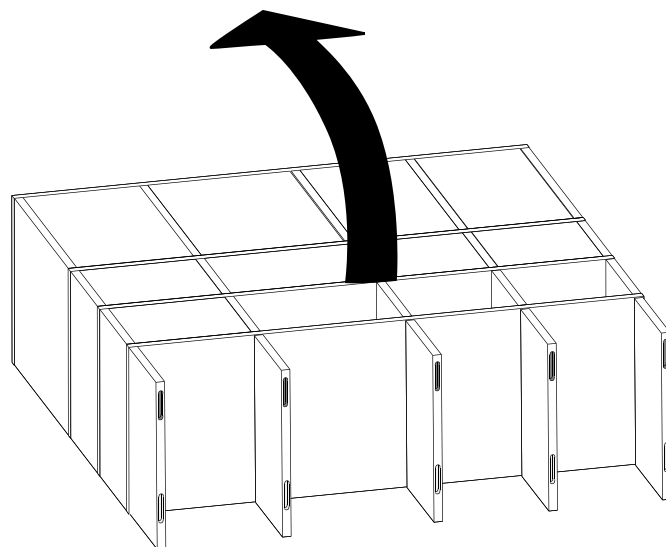
Page 3/6

Scannez ce QR-code  
pour en savoir plus :



Pas fan des QR-  
codes? Consultez  
notre site :

<https://youtu.be/1oTVI2f-XY0>

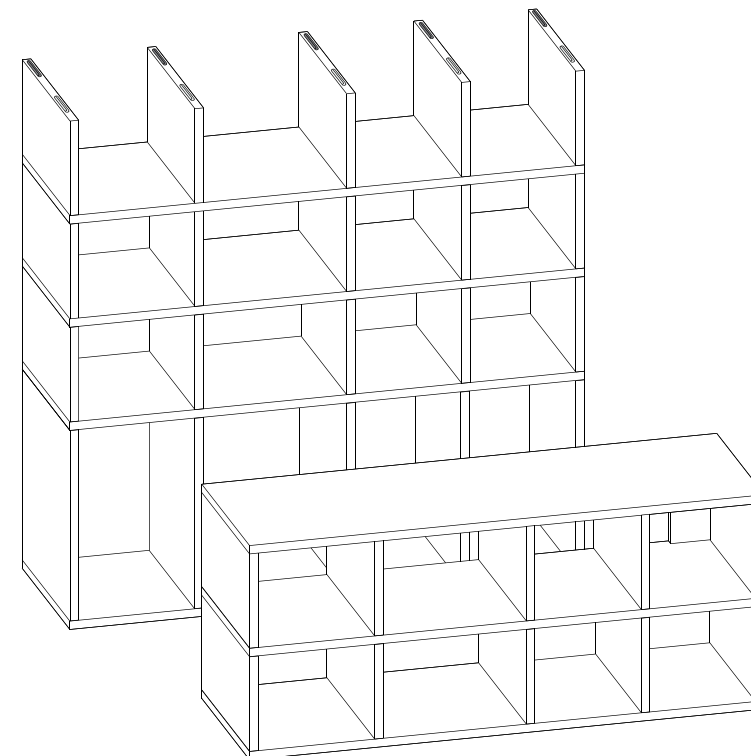


## TECHNIQUE 1

4A

Une fois les éléments verticaux correctement reliés, vous pouvez placer l'étagère.

**Conseil :** vous pouvez aussi placer la section suivante de l'étagère avant de relever le meuble (voir page 32). Toutefois, le meuble sera plus lourd. Si vous ne souhaitez pas le faire, passez à l'étape suivante.



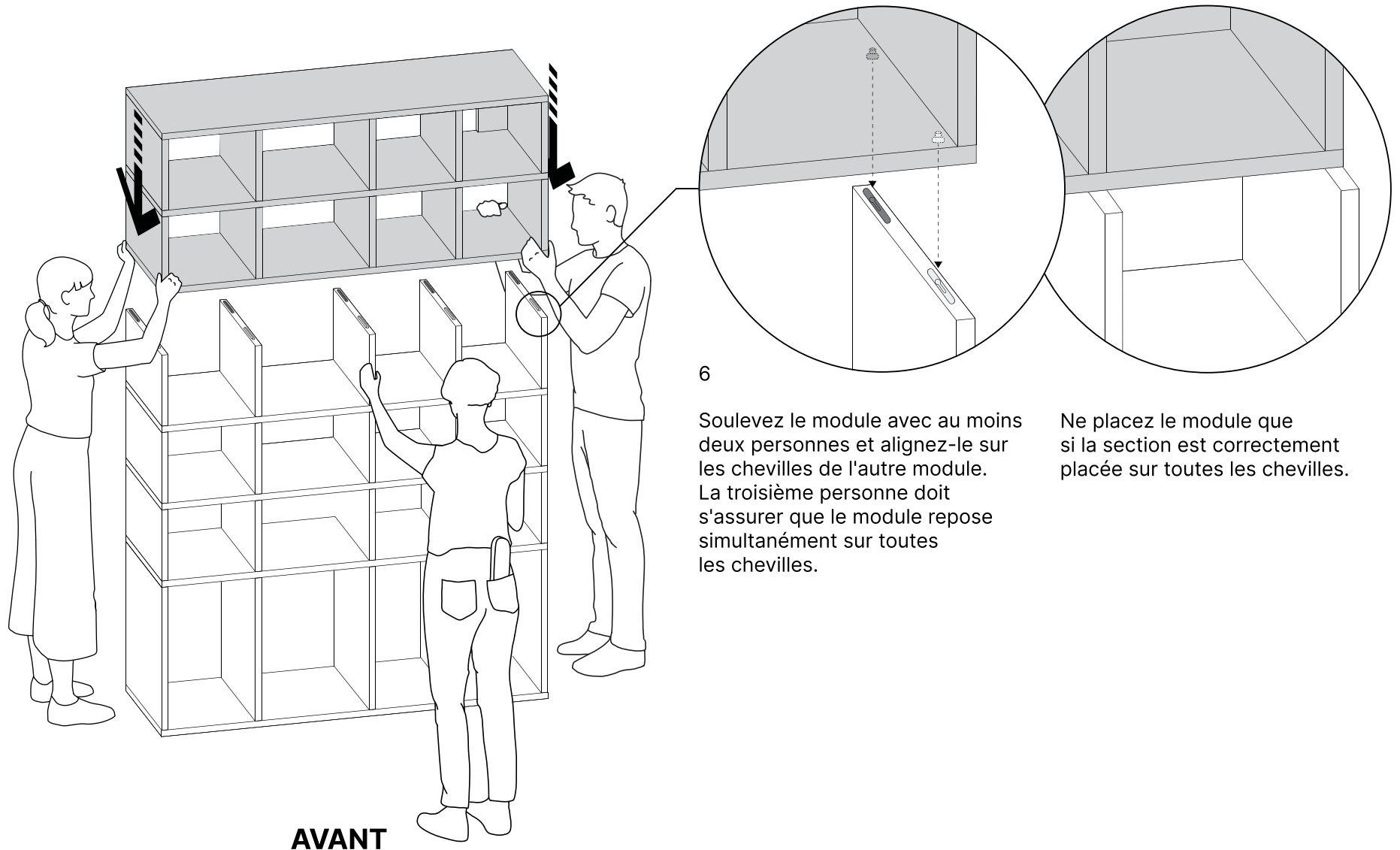
5A

Préparez la prochaine section de l'étagère à monter.



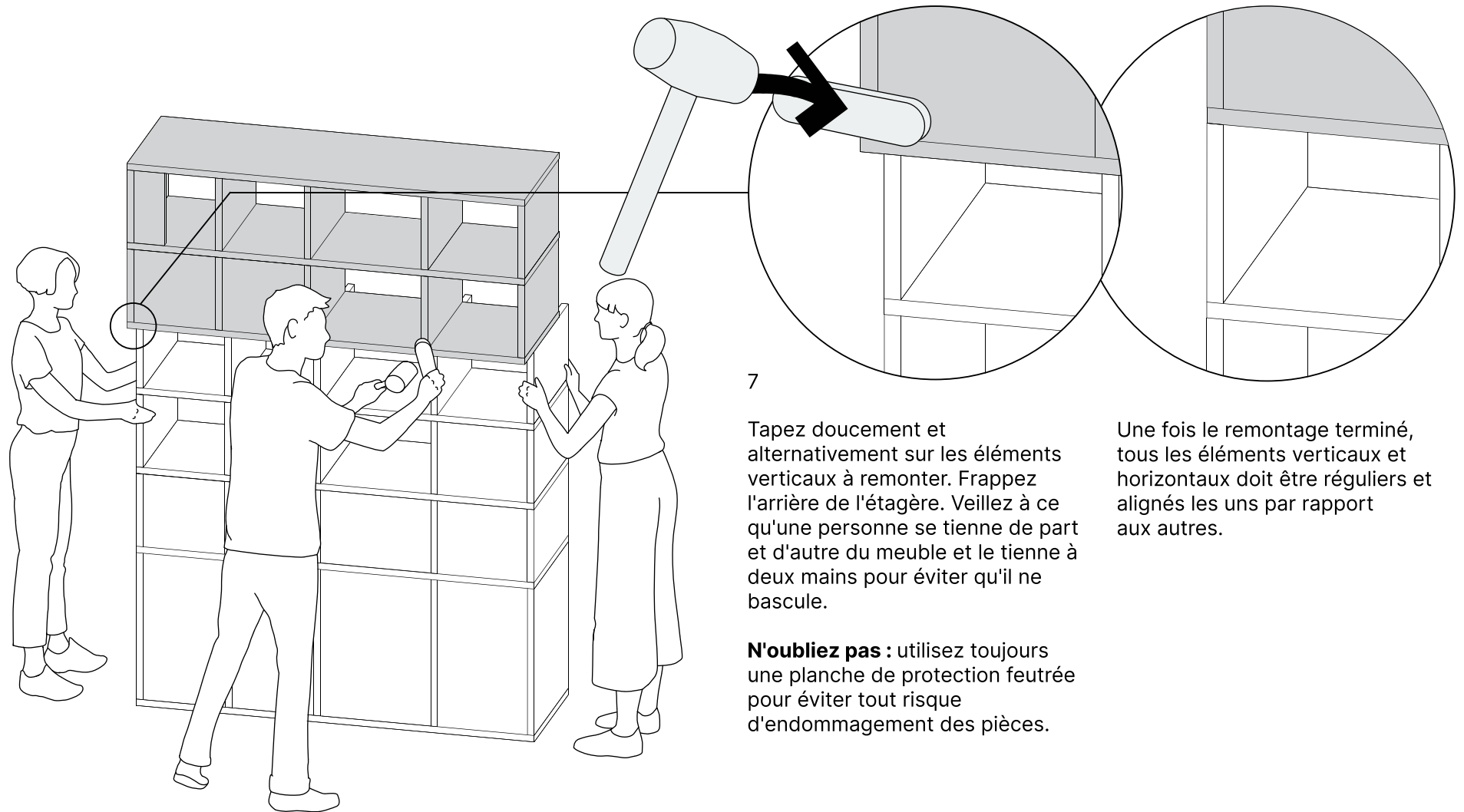
# Remontage des modules - armoire haute

Page 4/6



# Remontage des modules - armoire haute

Page 5/6



7

Tapez doucement et alternativement sur les éléments verticaux à remonter. Frappez l'arrière de l'étagère. Veillez à ce qu'une personne se tienne de part et d'autre du meuble et le tienne à deux mains pour éviter qu'il ne bascule.

Une fois le remontage terminé, tous les éléments verticaux et horizontaux doit être réguliers et alignés les uns par rapport aux autres.

**N'oubliez pas :** utilisez toujours une planche de protection feutrée pour éviter tout risque d'endommagement des pièces.

ARRIÈRE

# Remontage des modules - armoire haute

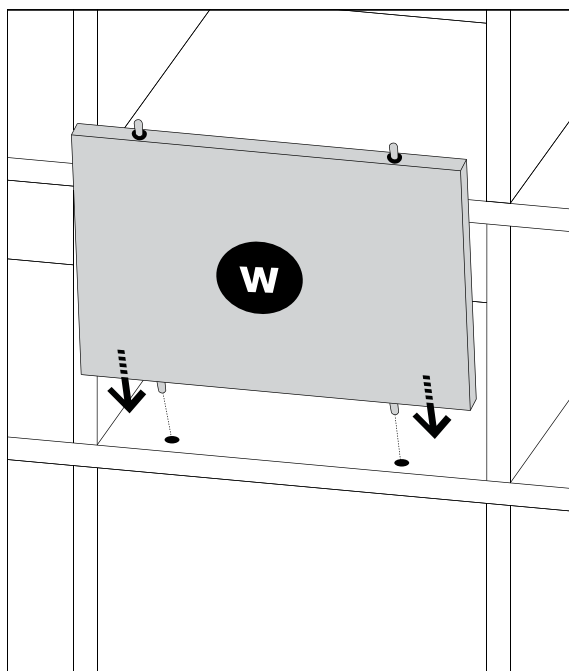
Scannez ce QR-code pour en savoir plus :



Page 6/6

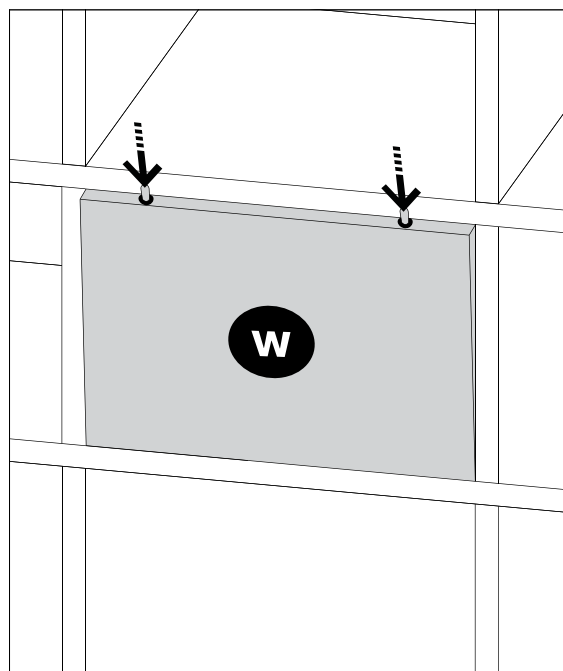
Pas fan des QR-codes? Consultez notre site :

<https://youtu.be/hzqs6v02PIE>



8

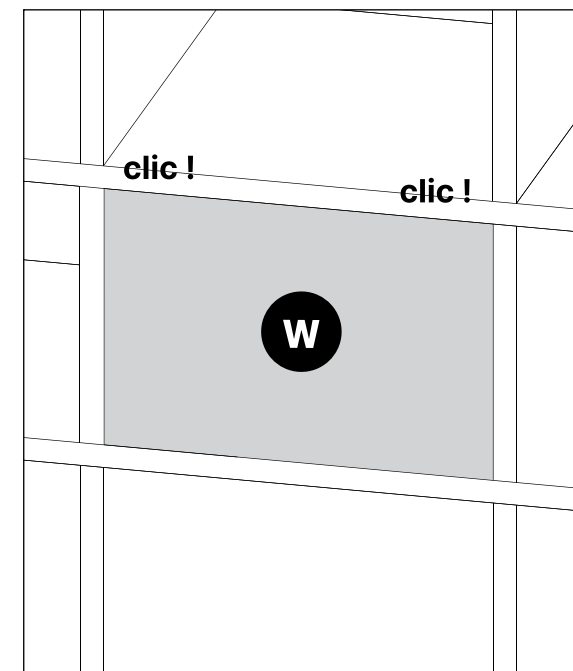
Placez les chevilles inférieures des panneaux arrière dans les trous percés sur les éléments horizontaux.



9

Appuyez sur les chevilles supérieures des panneaux arrière tout en les poussant sous l'élément horizontal supérieur.

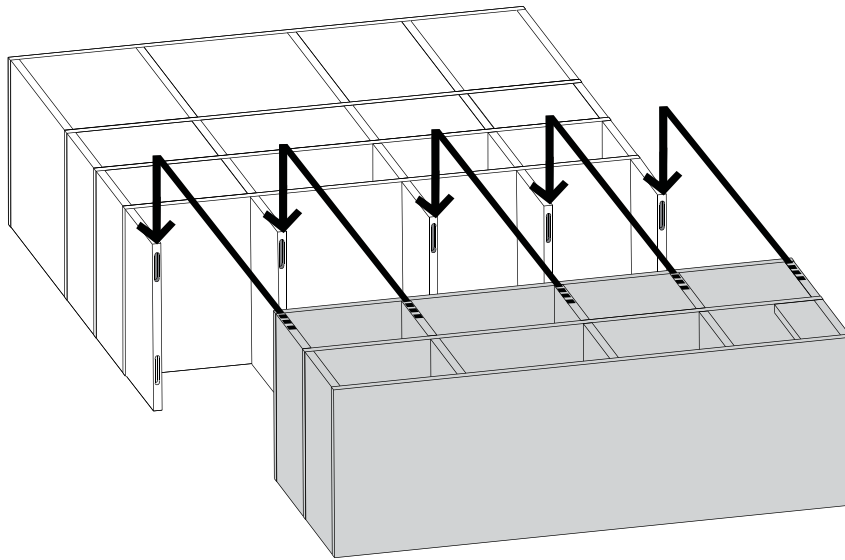
**Conseil :** Si le panneau arrière est légèrement trop grand ou si vous ne parvenez pas à enfoncer les chevilles, aidez-vous d'une planche de protection feutrée.



10

Le panneau arrière est correctement monté si, lors du montage, vous entendez un clic des deux côtés, là où les chevilles sont enfoncées.

# Remontage des modules - armoire haute

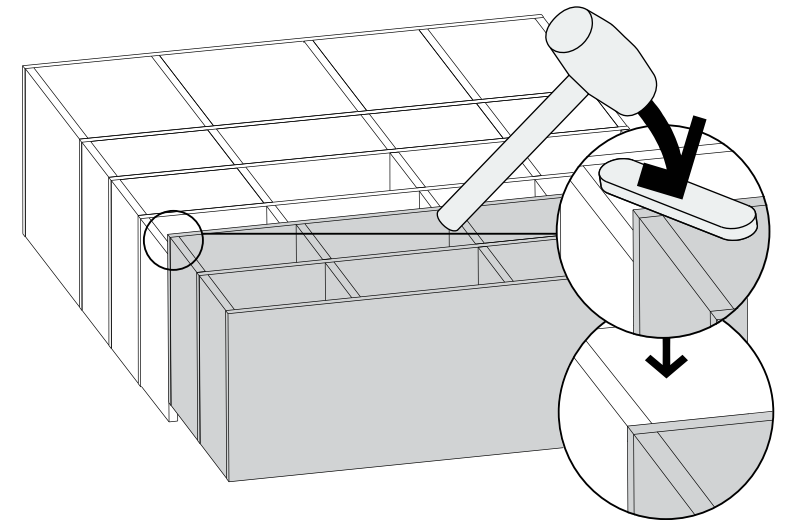


## TECHNIQUE 2

4B

Une fois tous les éléments verticaux d'une rangée montés, passez à la section suivante en la déposant délicatement au-dessus des éléments verticaux.

Soulevez la section supérieure de l'étagère. Une personne doit positionner les éléments verticaux ainsi que la section supérieure de l'étagère simultanément, afin que les éléments verticaux se fixent correctement à la section à monter.



5B

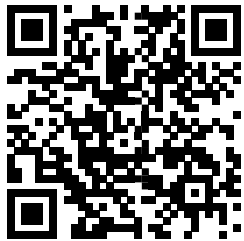
Une fois que les éléments verticaux et la section à assembler ont été correctement montés, connectez les composants avec précision. Tapez doucement sur l'élément horizontal inférieur du composant à assembler à l'aide d'un maillet en caoutchouc.

# Restons en contact !

Bravo, vous avez non seulement conçu votre propre Tylko, mais vous en avez également pris grand soin - **pour qu'il ait l'air en pleine forme des années plus tard !**

Rendez-vous sur [tylko.com](http://tylko.com) pour découvrir la collection toute entière et restez en contact pour découvrir nos nouveaux produits.

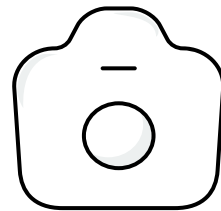
À très bientôt,  
L'équipe Tylko



## Parrainez, recevez 100 €.

Scannez le code, recommandez un ami, et tout le monde y gagne.

Les codes QR, ce n'est pas votre truc ? Découvrez le programme de parrainage de Tylko ici : [tylko.com/fr/programme-de-parrainage](http://tylko.com/fr/programme-de-parrainage)



## Faites passer le mot

Prenez une photo et postez-la en ligne avec le hashtag **#myTylko**, puis partagez votre avis sur Tylko: create the ideal shelves and wardrobes for your home .



## Suivez-nous sur les médias sociaux

Pour plus d'inspiration design et déco intérieure.