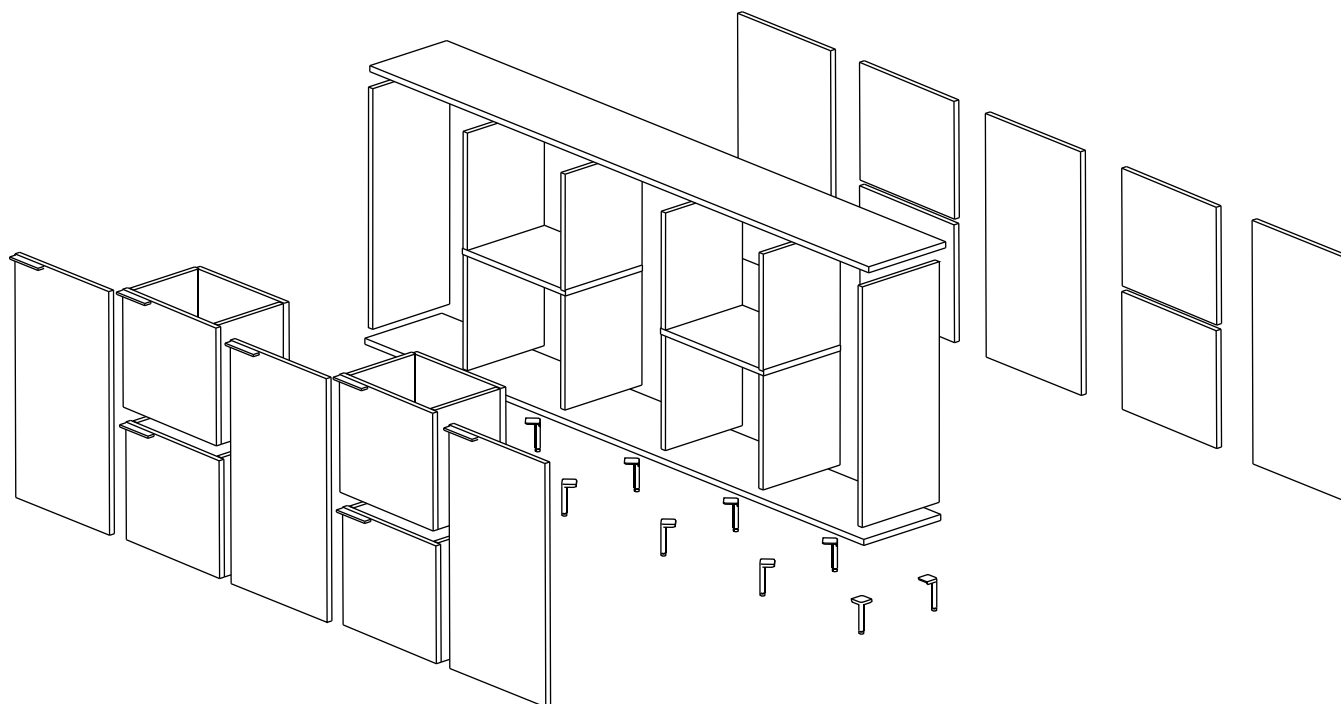


Démontage des armoires basse en modules et pièce par pièce





Dans ce document, vous trouverez toutes les informations utiles sur le démontage des armoires basse.

Vous apprendrez notamment comment séparer les modules, ainsi qu'à démonter votre meuble par pièce. Découvrez toutes les bonnes pratiques pour démonter votre Tylko !

Si vous rencontrez des difficultés ou avez besoin d'informations supplémentaires, n'hésitez pas à nous contacter : nous répondrons à toutes vos questions avec plaisir.

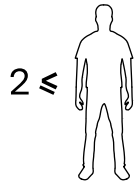
EN +44 800 102 6747
DE +49 (0) 80 000 10484
FR +33 805 10 35 65

hello@tylko.com

La sécurité avant tout _____	4
Comment séparer les unités basse _____	5
Démontage des portes _____	6
Démontage des tiroirs _____	7
Séparation de deux unités - pour armoires basses _____	9
Bien commencer le démontage et l'enlèvement des panneaux arrière - armoire basse _____	11
Démontage des éléments verticaux - Technique 1 : de bas en haut _____	14
Démontage des éléments verticaux - Technique 2 : de haut en bas _____	15
Séparation de modules : démontage en rangées pour armoires basses _____	16
Retrait des inserts _____	20
Retrait des inserts à l'aide de la clé de protection feutrée _____	21
Démontage des plinthes _____	22
Démontage des pieds _____	25
Comment protéger les éléments lors du transport _____	26
Remontage des modules - armoires basses _____	27
Félicitations! _____	30

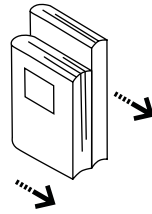
La sécurité avant tout

À lire avant de commencer



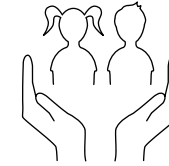
Demandez de l'aide

Vous aurez besoin d'au **moins deux adultes compétents** pour vous aider à démonter votre meuble.



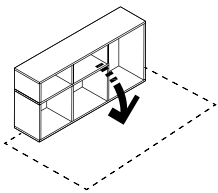
Préparez le terrain

Videz votre étagère avant de la démonter. Déplacez tout meuble à proximité pour dégager l'espace autour de la zone de démontage, et préparez le matériel d'emballage dont vous aurez besoin pour protéger les modules et pièces détachées.



Enfants et animaux de compagnie

Pour leur sécurité, veillez à **maintenir vos enfants et vos animaux de compagnie à l'écart de la zone de démontage.**



Protégez vos sols

Pour éviter tout risque **d'endommagement** lors du démontage, protégez vos sols au préalable.

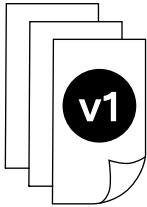


La sécurité avant tout

Portez des bottes de protection et faites preuve d'une grande prudence si vous montez sur une échelle. N'oubliez pas que les éléments de mobilier peuvent être lourds.

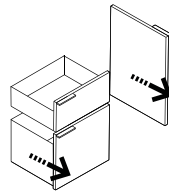
Comment séparer les unités basse

Vous déménagez ? Emmenez votre Tylko avec vous : grâce à nos conseils, il n'y a rien de plus simple !



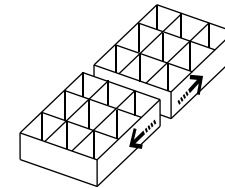
- 1 Avant de démonter votre meuble, nous vous conseillons de demander un set d'autocollants à notre Service Client afin de marquer votre meuble et d'en faciliter le remontage !

Vous pouvez aussi demander à recevoir une planche de protection feutrée et/ou une clé.

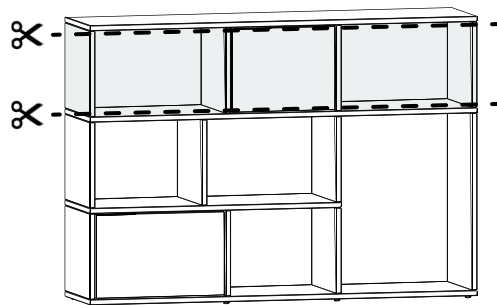


- 2 Avant de démonter votre étagère, veillez à la vider entièrement. Retirez toutes les portes et tiroirs, puis détachez les pieds ou la plinthe.

Assurez-vous de bien protéger vos sols et de poser délicatement votre meuble face contre le sol.

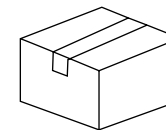


- 3 Pour les étagères de plus de 240 cm de large composées de 2 parties ou plus, vous devrez d'abord retirer les connecteurs (voir page 9 pour plus d'informations).



- 4 Une fois le meuble de plus de 240 cm de large démonté, divisez-le en rangées en séparant les éléments verticaux des éléments horizontaux.

Conseil : Assurez-vous que votre véhicule est adapté aux pièces à transporter (exemples de configuration à la page 16).



- 5 Après avoir démonté l'étagère en sections, vous devrez les sécuriser pour le transport. Voir la section "**Comment protéger les éléments lors du transport**" pour plus d'informations.

Ne déplacez jamais un meuble dont les éléments verticaux ne sont pas fixés : ceux-ci pourraient se casser. Faites également preuve de prudence avec les éléments verticaux de double hauteur.

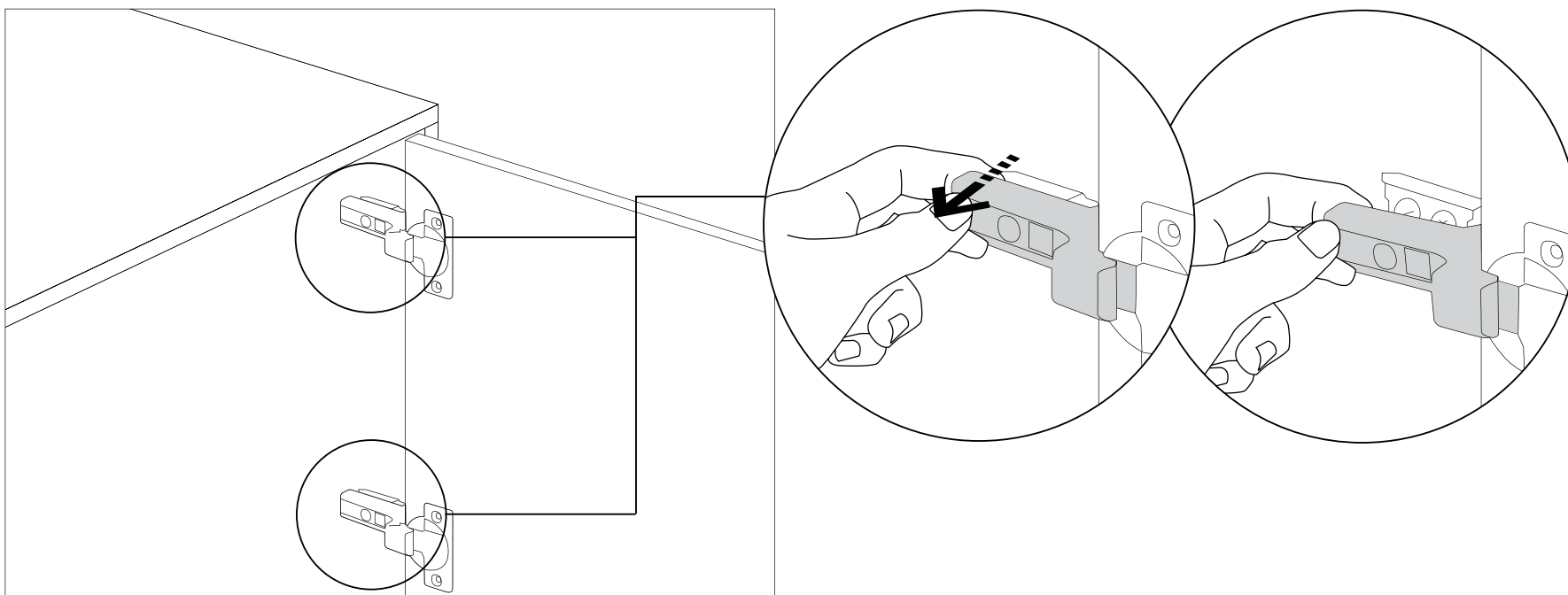
Démontage des portes

Scannez ce QR-code
pour en savoir plus :



Pas fan des QR-
codes? Consultez
notre site :

<https://youtu.be/aVV2vf90b8o>



1

Pour démonter la porte, repérez les extrémités des charnières situées sur l'élément vertical. Tout en tenant la porte d'une main, utilisez l'autre pour soulever les extrémités des charnières.

2

Une fois la porte libérée des charnières, vous pouvez la détacher en toute sécurité.

Démontage des tiroirs

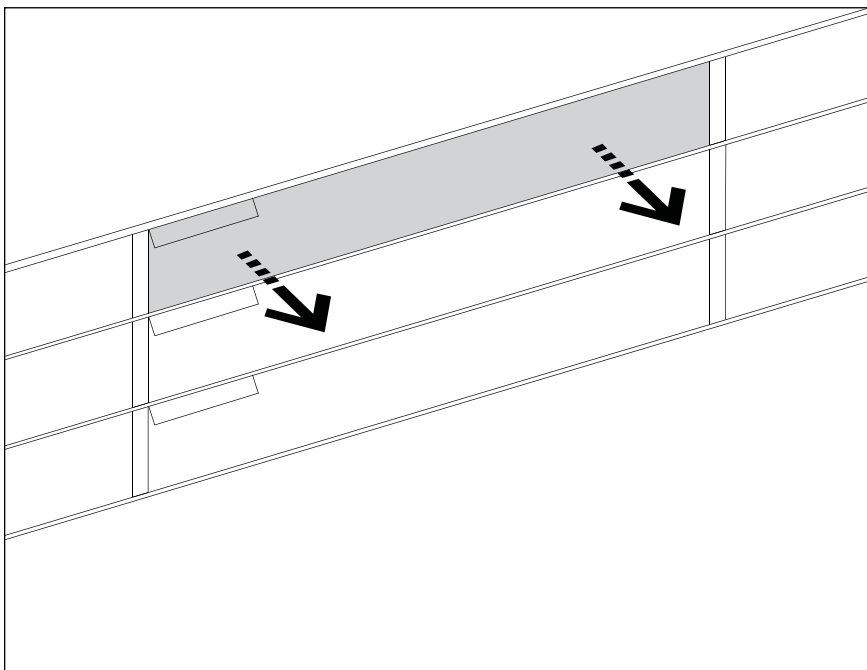
Scannez ce QR-code
pour en savoir plus :



Page 1/2

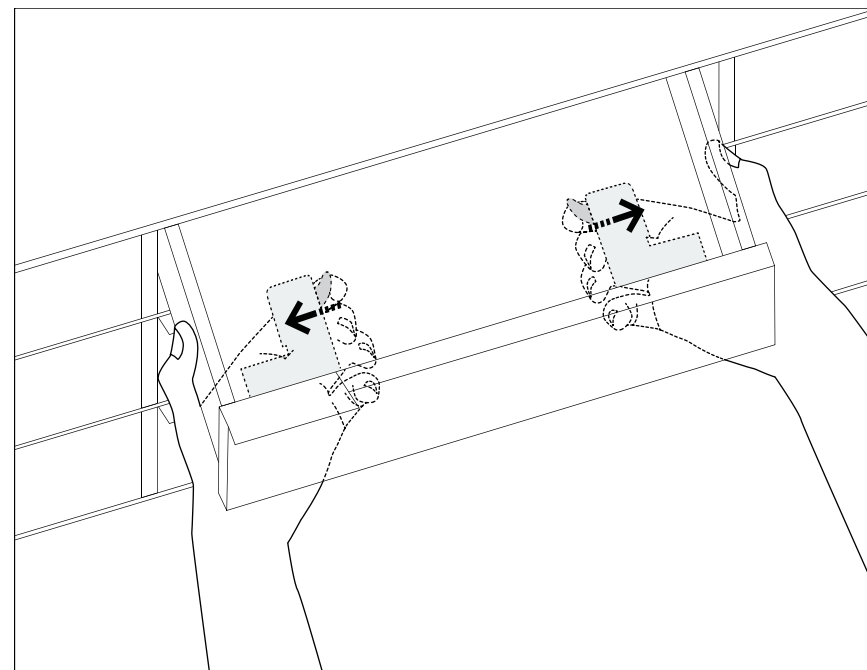
Pas fan des QR-
codes? Consultez
notre site :

<https://youtu.be/hvEN0Wlpgul>



1

D'abord, retirez le tiroir.



2

Sur la partie inférieure du tiroir se trouvent des éléments jaunes avec des boutons. Saisissez les côtés du tiroir et appuyez simultanément sur les deux boutons.

Démontage des tiroirs

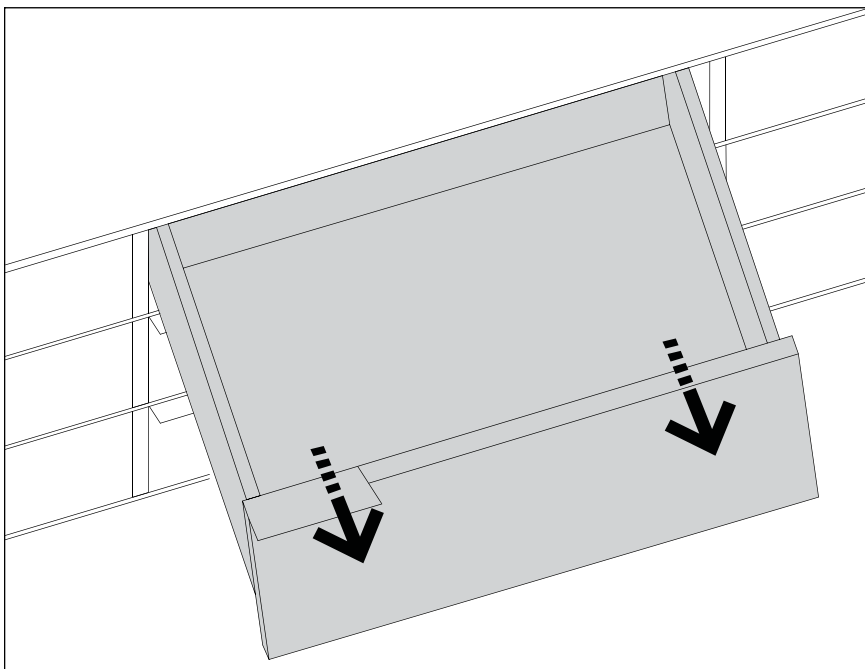
Page 2/2

Scannez ce QR code
pour apprendre à
désassembler un tiroir:



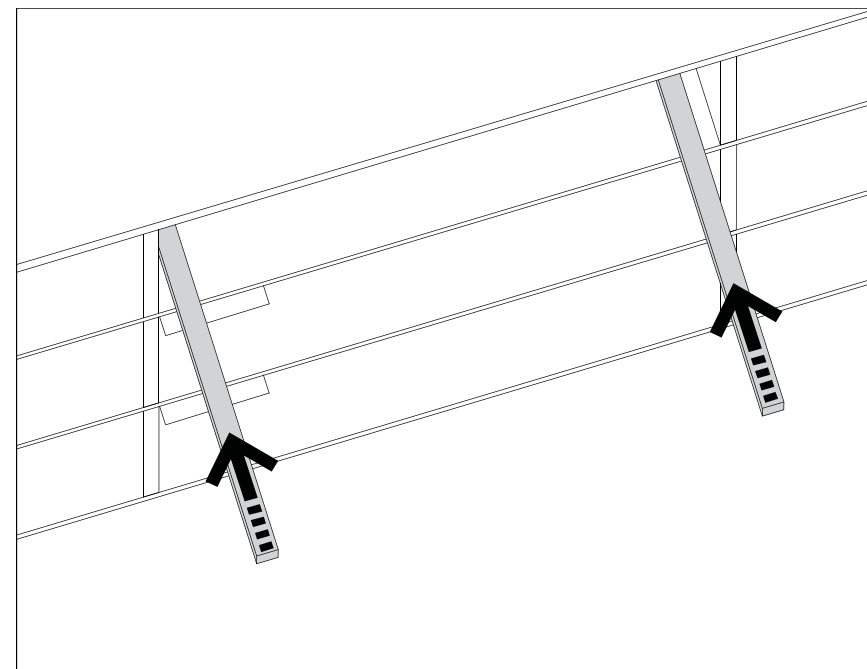
Pas fan des QR-
codes? Consultez
notre site :

<https://youtu.be/fRY7nWdsn2U>



3

Tout en maintenant ces boutons appuyés, tirez sur le tiroir vers vous tout en le soulevant légèrement. Cette manipulation devrait vous permettre de le déloger des rails.



4

Remplacez les rails à l'intérieur du meuble.

Séparation de deux unités - pour armoires basses

Page 1/2

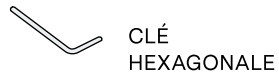
Scannez ce QR-code
pour en savoir plus :



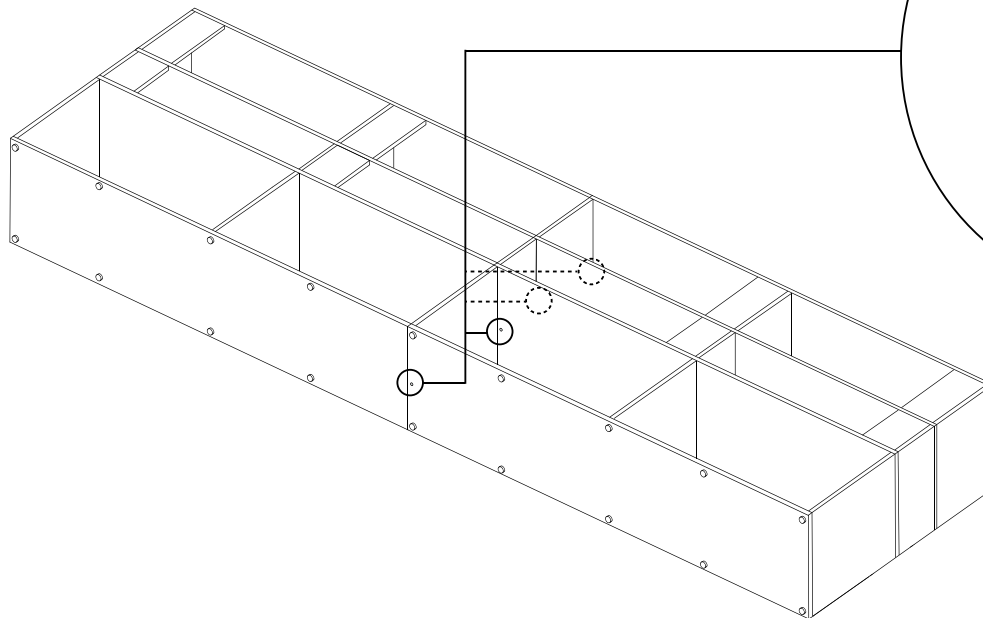
Pas fan des QR-
codes? Consultez
notre site :

<https://youtu.be/OJkBIXNaaS8>

AVANT DE COMMENCER,
PRÉPAREZ :



ÉGALEMENT :



1

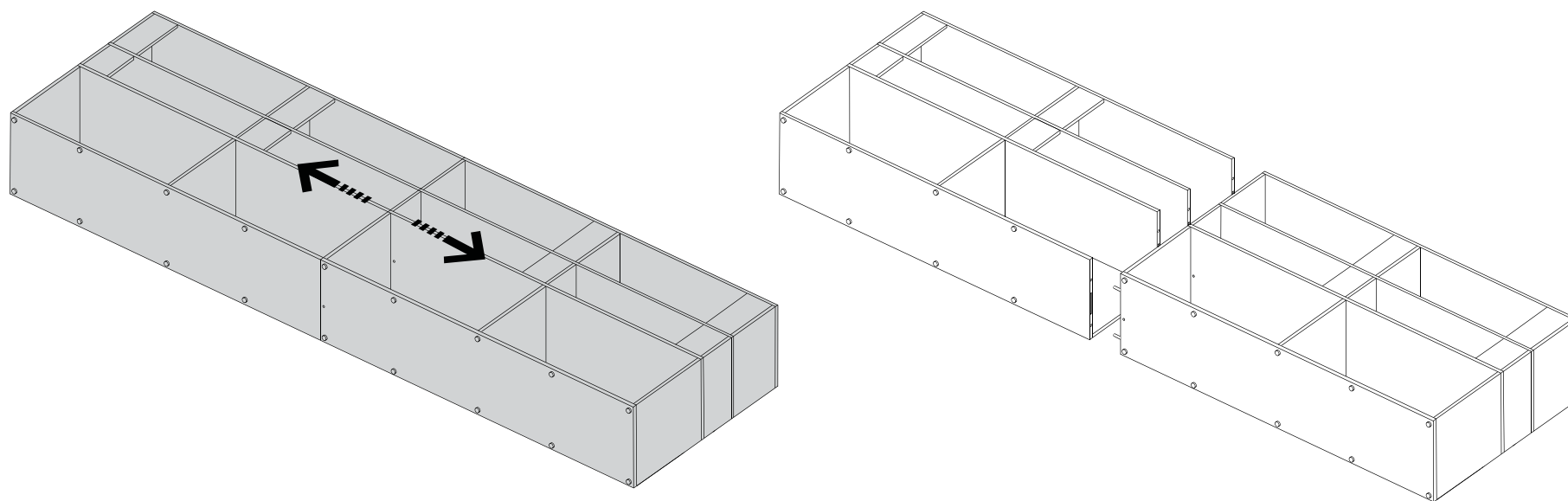
Pour déconnecter deux unités,
repérez les trous percés dans
éléments horizontaux.

2

Placez la clé dans chaque trou et
tournez-la deux fois dans le sens
inverse des aiguilles d'une montre.

Séparation de deux unités - pour armoires basses

Page 2/2



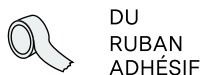
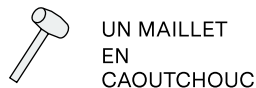
4

À présent, séparez-les progressivement (avec l'aide d'au moins deux personnes pour maintenir les unités de chaque côté).

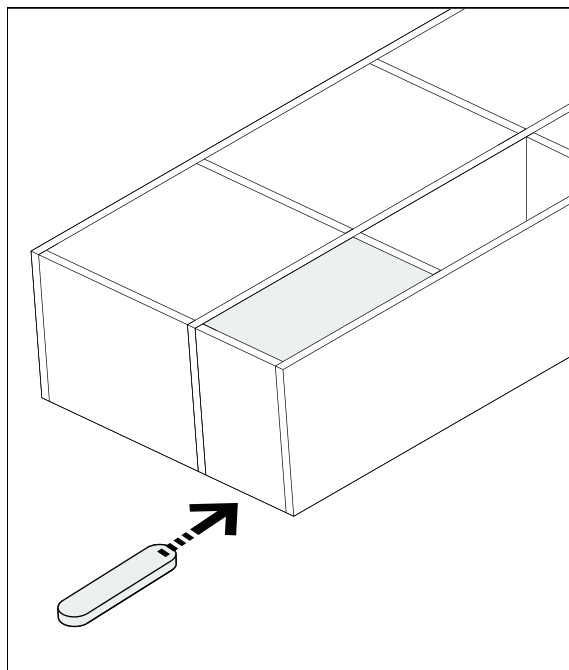
Bien commencer le démontage et l'enlèvement des panneaux arrière - armoire basse

Page 1/3

AVANT DE COMMENCER,
PRÉPAREZ :

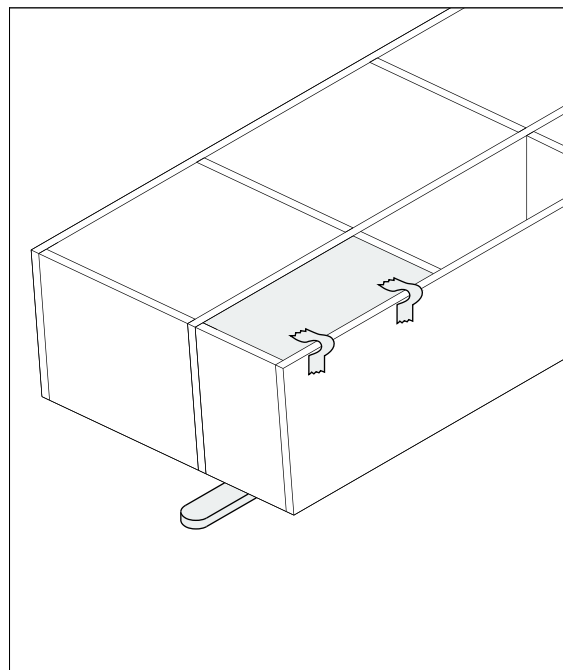


ÉGALEMENT :



1

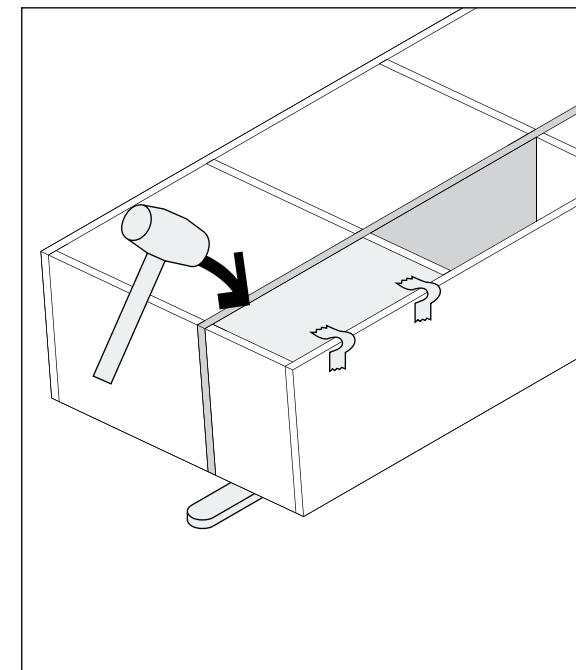
Pour démonter les panneaux arrière d'une armoire basse, soulevez légèrement le meuble et glissez la planche de protection feutrée sous le premier élément vertical de la rangée.



2

Fixez les panneaux arrière à l'aide du ruban adhésif (celui-ci ne doit pas être tendu). Vous éviterez ainsi tout risque de chute et d'endommagement des pièces, et tout risque de blessure.

Conseil : Pour les panneaux arrière plus grands, fixez la pièce avec 2 ou 3 morceaux de ruban adhésif si nécessaire.

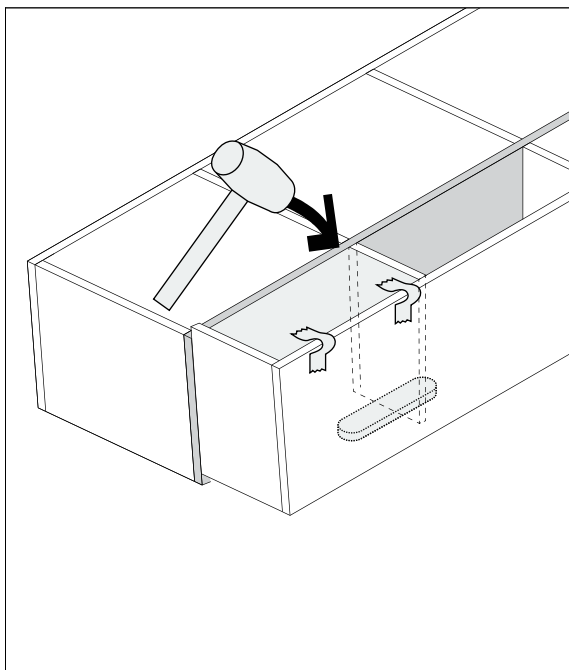


3

Pour démonter les pièces, tapez doucement sur l'élément horizontal situé sous le fond à démonter à l'aide d'un maillet en caoutchouc, en exerçant la force suffisante pour le détacher.

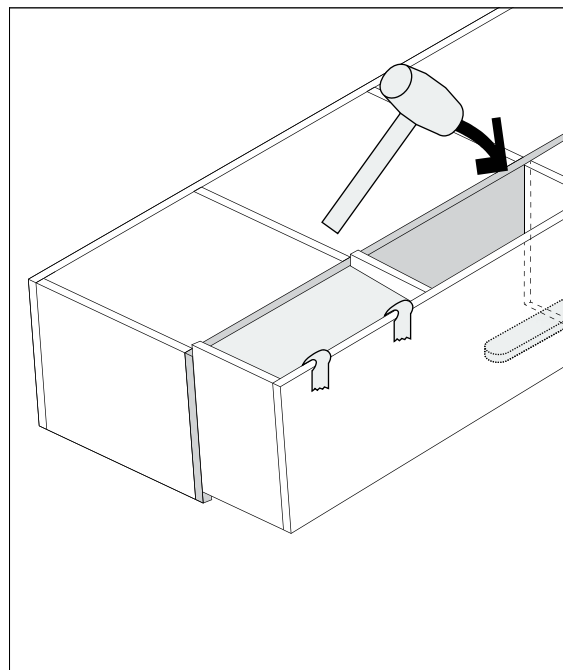
Bien commencer le démontage et l'enlèvement des panneaux arrière - armoire basse

Page 2/3



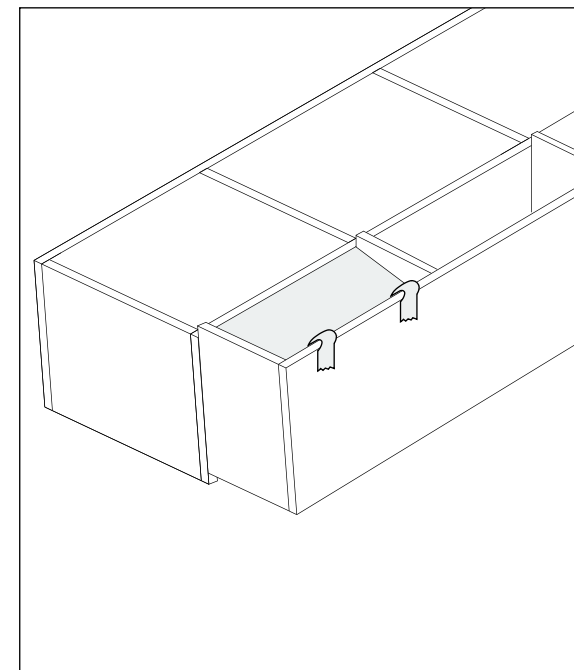
4

Une fois le premier élément partiellement déconnecté, placez la planche de protection feutrée sous l'élément vertical le plus proche, et tapez doucement dessus à l'aide du maillet en caoutchouc.



5

Une fois le premier élément partiellement déconnecté, placez la planche de protection feutrée sous l'élément vertical le plus proche, et tapez doucement dessus à l'aide du maillet en caoutchouc.

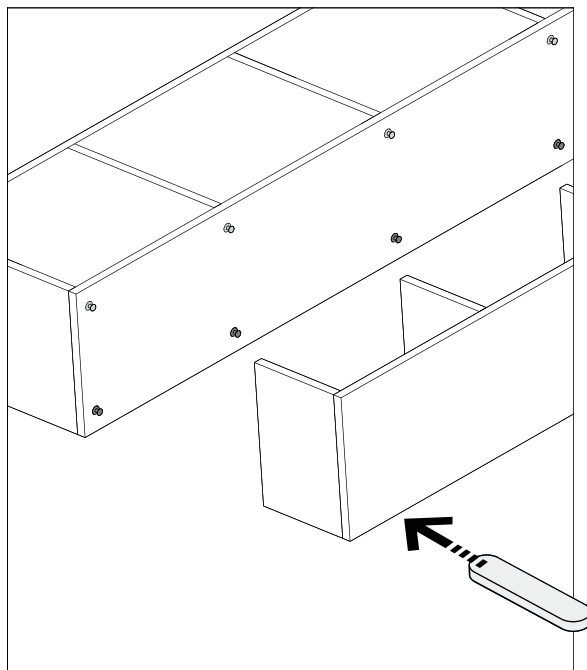


6

Répétez l'opération en retirant alternativement les éléments horizontaux et verticaux de la rangée jusqu'à ce que le panneau arrière soit libéré des chevilles. Étant amovibles, les panneaux arrière tomberont au centre de l'étagère.

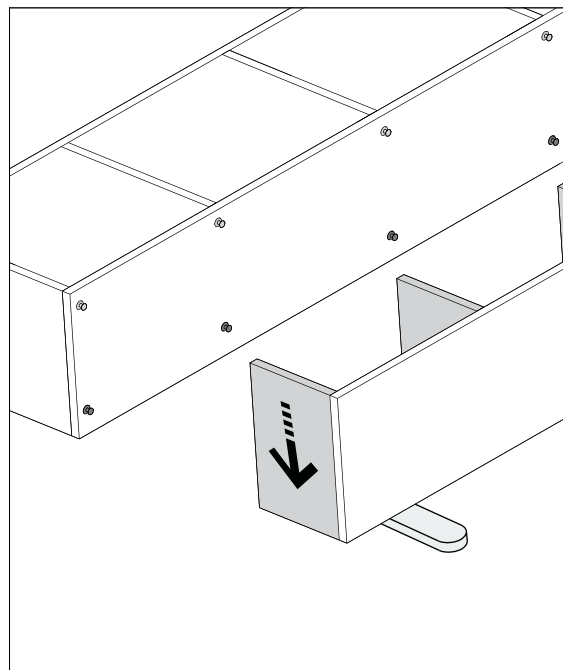
Bien commencer le démontage et l'enlèvement des panneaux arrière - armoire basse

Page 3/3



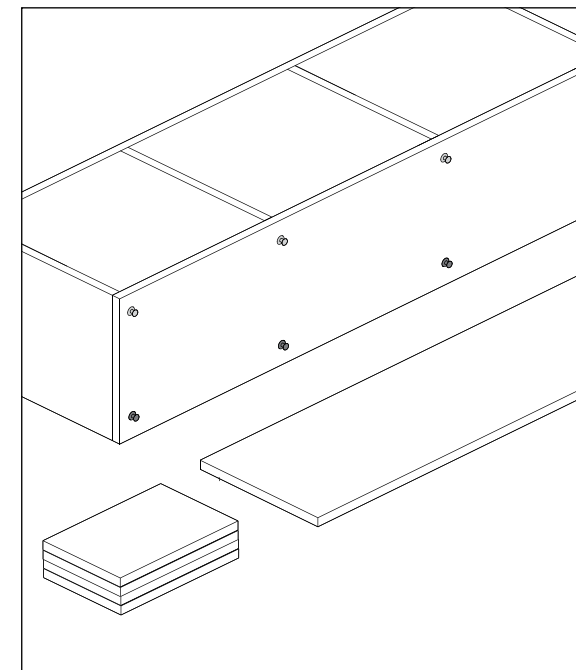
7

Pour démonter les éléments verticaux, soulevez légèrement le meuble et glissez la planche de protection feutrée sous l'élément horizontal.



8

Glissez la planche sous l'élément horizontal le plus proche de l'élément vertical à démonter. Appuyez sur l'élément vertical pour le libérer.



9

Répétez l'opération pour démonter tous les éléments verticaux de la rangée.

Si besoin, référez-vous à la section : **"Comment protéger les éléments lors du transport"**.

Démontage des éléments verticaux

Technique 1 : de bas en haut

Scannez ce QR-code pour en savoir plus :



Pas fan des QR-codes? Consultez notre site :

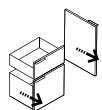
<https://youtu.be/-Mr0lvmXZvg>

AVANT DE COMMENCER, PRÉPAREZ :

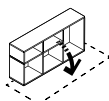


LA PLANCHE DE PROTECTION FEUTRÉE

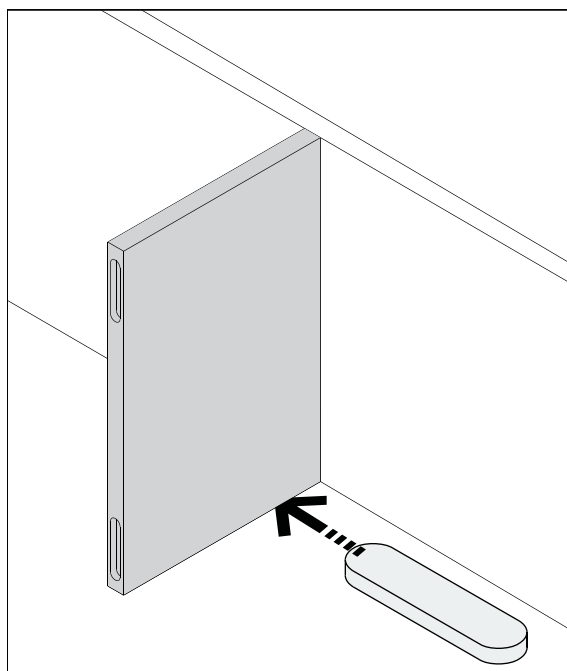
ÉGALEMENT :



RETIREZ TOUTES LES PORTES ET TOUS LES TIROIRS

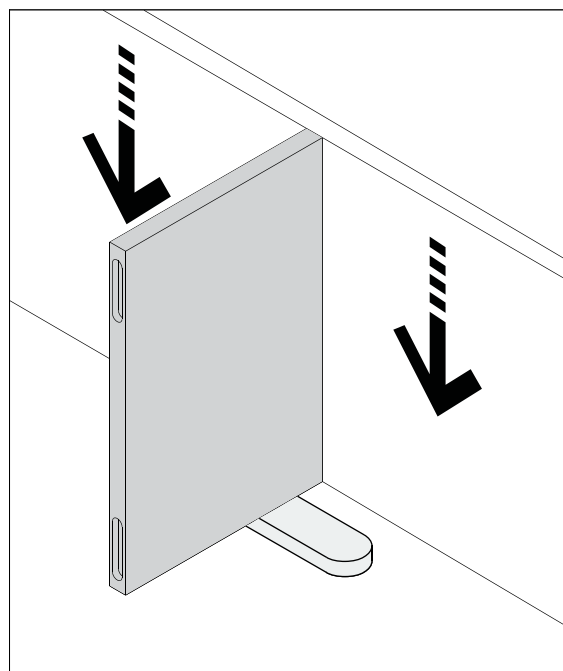


PLACEZ L'ARMOIRE FACE VERS LE SOL SUR UN CARTON OU UN TAPIS



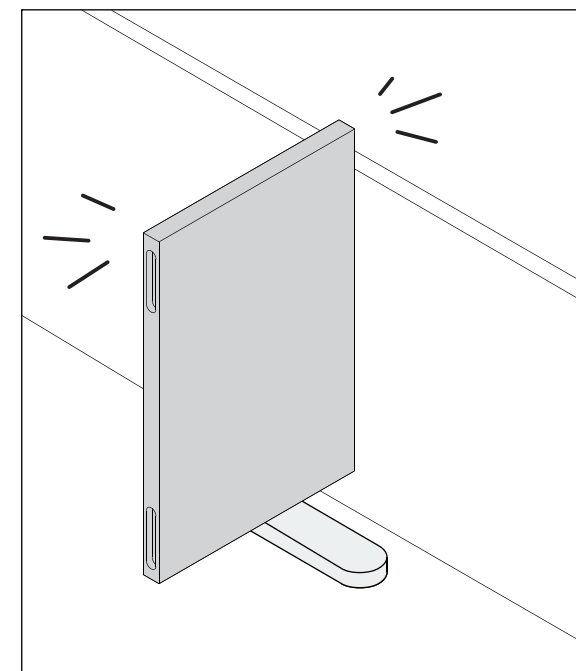
1

Si vous souhaitez démonter les éléments de la rangée inférieure de votre meuble, posez-le orienté face vers le bas. Glissez la planche de protection feutrée sous l'élément vertical à démonter.



2

Appuyez sur l'élément horizontal. Placez vos mains de part et d'autre de l'élément vertical.



3

Une fois libérés des connecteurs, les éléments sont faciles à retirer.

Démontage des éléments verticaux

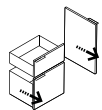
Technique 2 : de haut en bas

AVANT DE COMMENCER,
PRÉPAREZ :

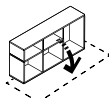


LA PLANCHE
DE
PROTECTION
FEUTRÉE

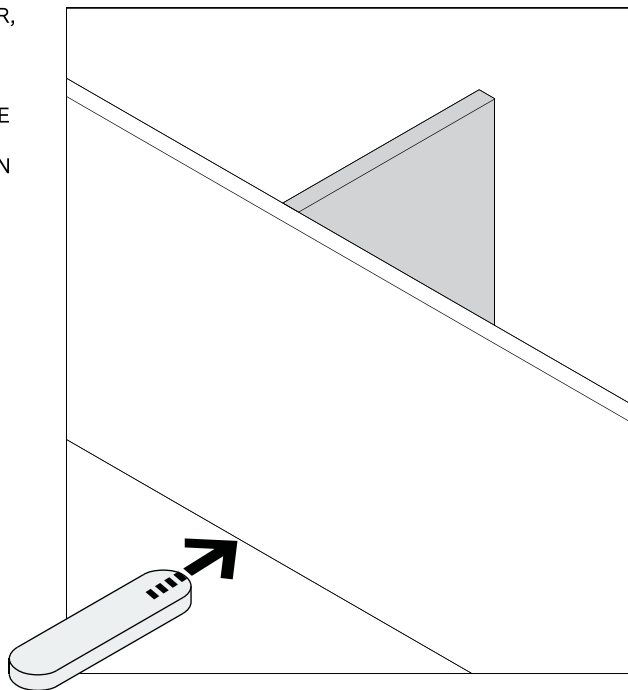
ÉGALEMENT :



RETIREZ
TOUTES LES
PORTES ET
TOUS LES
TIROIRS

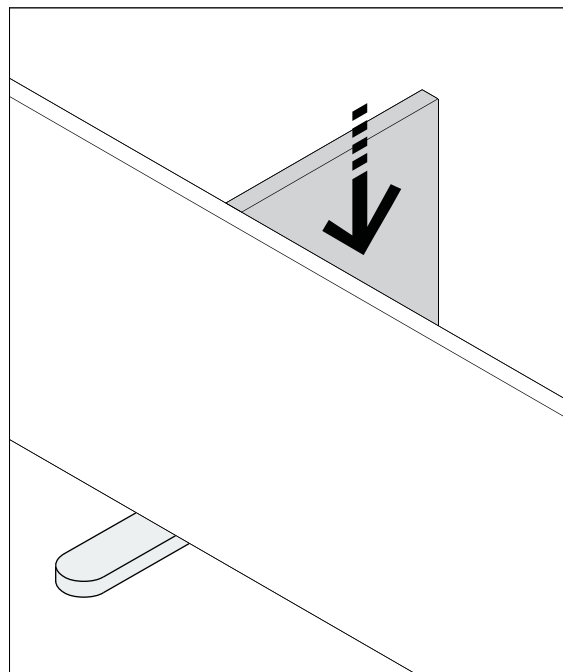


PLACEZ
L'ARMOIRE
FACE VERS LE
SOL SUR UN
CARTON
OU UN TAPIS



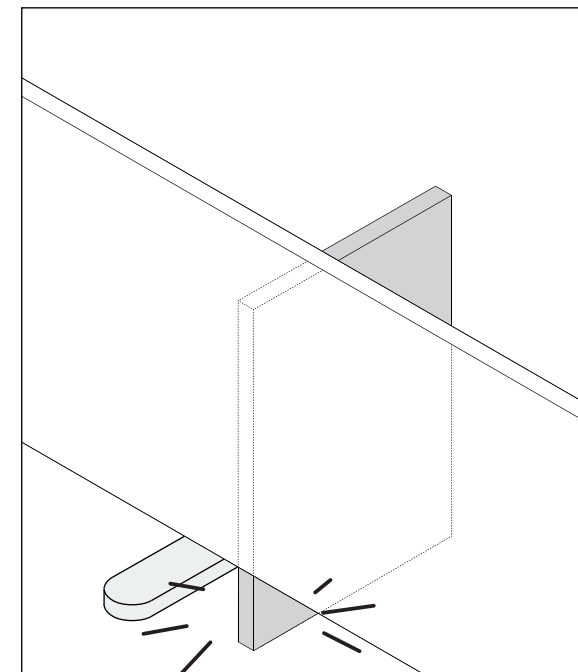
1

Si vous souhaitez détacher des éléments de la rangée supérieure de votre meuble, déposez votre meuble face vers le bas. Ensuite, glissez la planche de protection feutrée sous le premier élément horizontal supérieur.



2

Appuyez sur l'élément vertical.



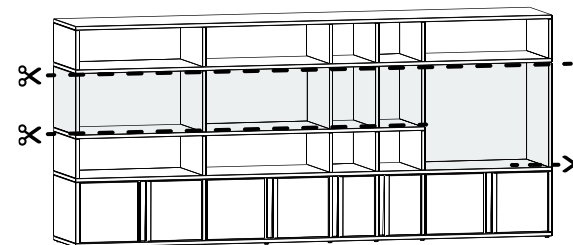
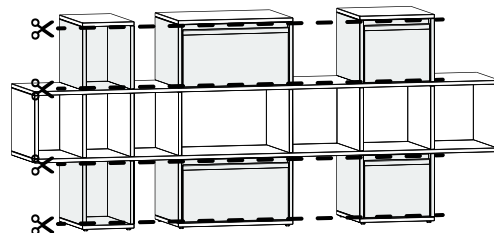
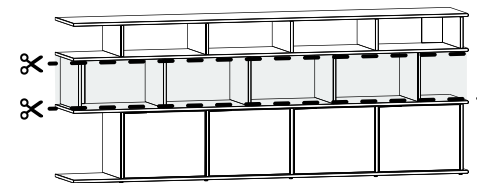
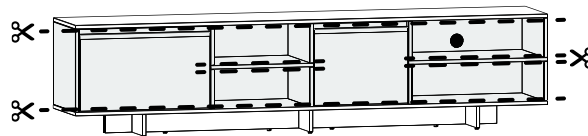
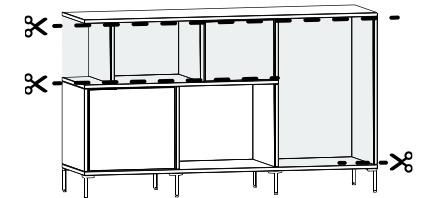
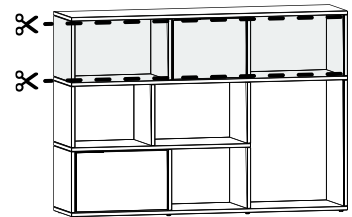
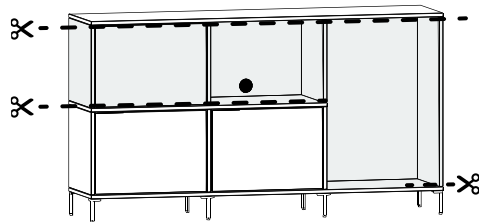
3

Une fois libérés des connecteurs, les éléments sont faciles à retirer.

Séparation de modules : démontage en rangées pour armoires basses

Toutes les étagères Tylko peuvent être démontées en rangées. Voici quelques façons de démonter votre étagère en fonction de votre style :

✂ CONNECTEURS DÉMONTABLES




Séparation de modules : démontage en rangées pour armoires basses

Page 1/3

AVANT DE COMMENCER,
PRÉPAREZ :

 UN MAILLET
EN
CAOUTCHOUC

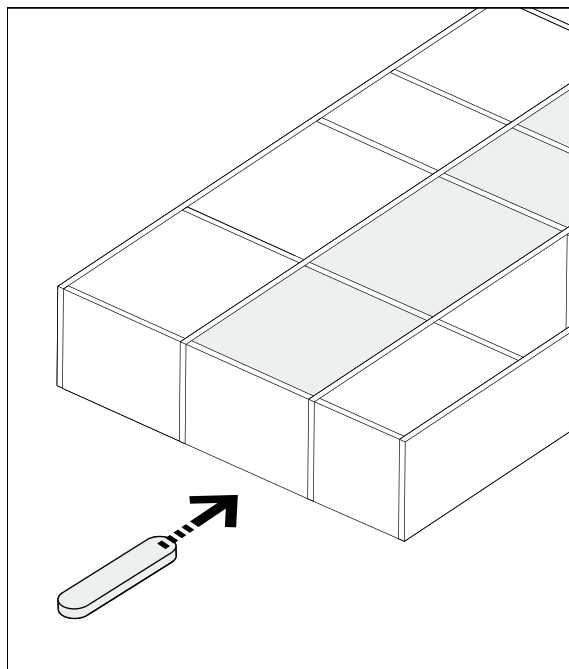
 LA PLANCHE
DE PROTECTION
FEUTRÉE

 DU
RUBAN
ADHÉSIF

ÉGALEMENT :

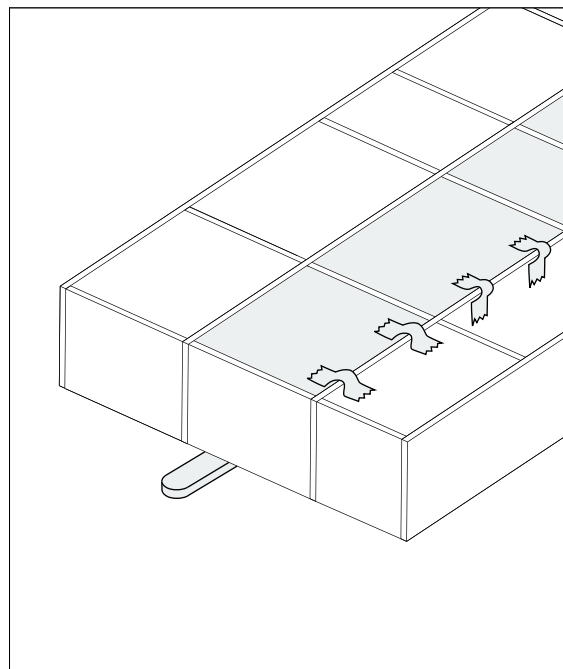
 RETIREZ
TOUTES LES
PORTES ET
TOUS LES
TIROIRS

 PLACEZ
L'ARMOIRE
FACE VERS
LE SOL SUR
UN CARTON
OU UN TAPIS



1

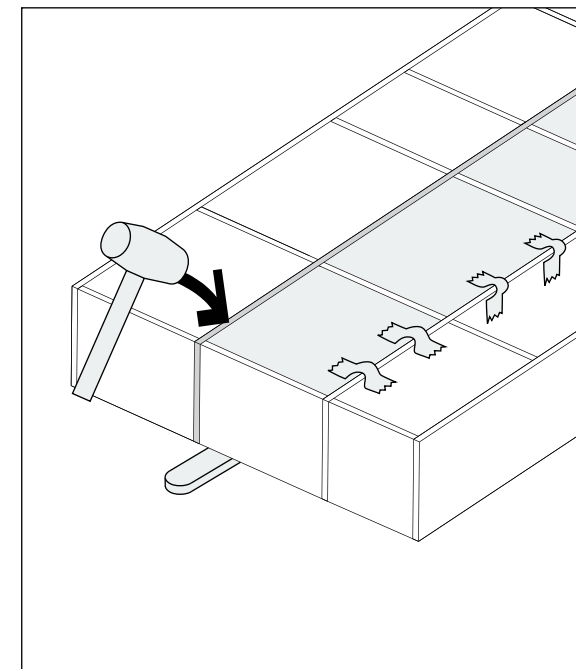
Pour démonter les rangées d'une armoire basse, soulevez légèrement le meuble et glissez la planche de protection feutrée sous le premier élément vertical de la rangée.



2

Fixez les panneaux arrière à l'aide du ruban adhésif (celui-ci ne doit pas être tendu). Vous éviterez ainsi tout risque de chute et d'endommagement des pièces, et tout risque de blessure.

Conseil : Pour les panneaux arrière plus grands, fixez la pièce avec 2 ou 3 morceaux de ruban adhésif si nécessaire.

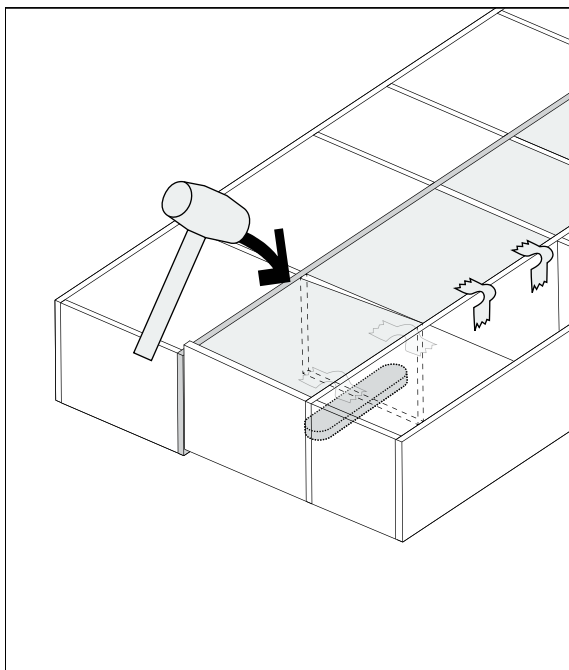


3

Pour démonter les pièces, tapez doucement sur l'élément horizontal situé sous le fond à démonter à l'aide d'un maillet en caoutchouc, en exerçant la force suffisante pour le détacher.

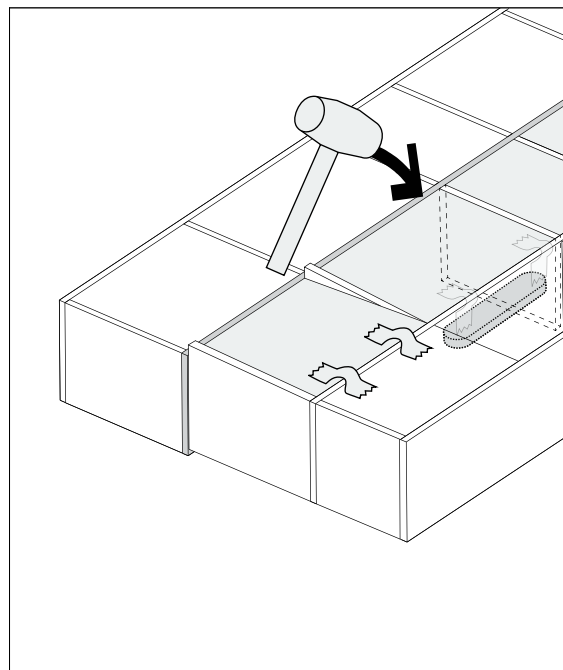
Séparation de modules : démontage en rangées pour armoires basses

Page 2/3



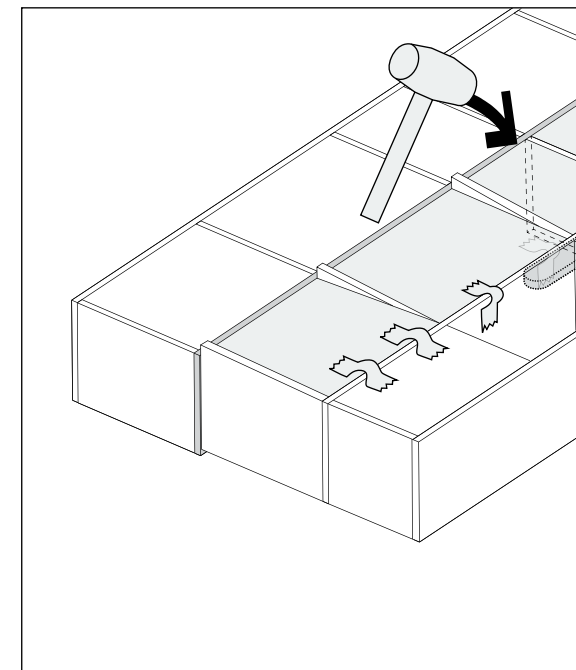
4

Une fois le premier élément partiellement déconnecté, placez la planche de protection feutrée sous l'élément vertical le plus proche, et tapez doucement dessus à l'aide du maillet en caoutchouc.



5

Une fois cet élément partiellement déconnecté, placez la planche de protection feutrée sous l'élément vertical suivant et tapez doucement dessus à l'aide du maillet en caoutchouc. Répétez le même geste pour tous les éléments de la rangée.

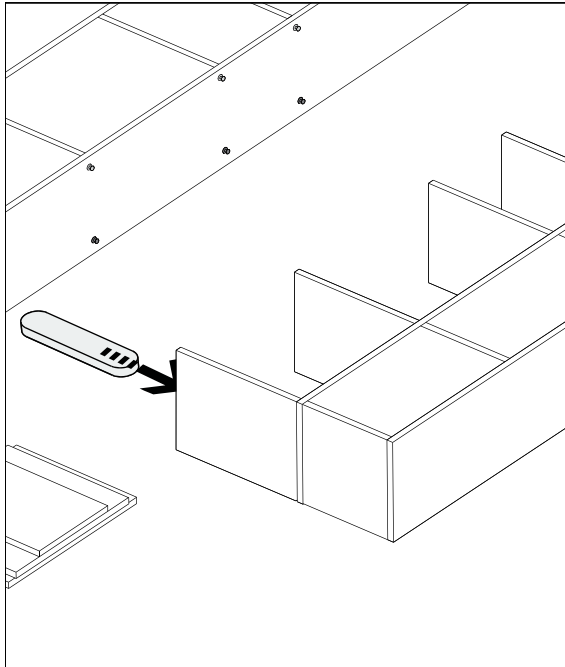


6

Répétez l'opération en retirant alternativement les éléments horizontaux et verticaux de la rangée jusqu'à ce que le panneau arrière soit libéré des chevilles. Étant amovibles, les panneaux arrière tomberont au centre de l'étagère.

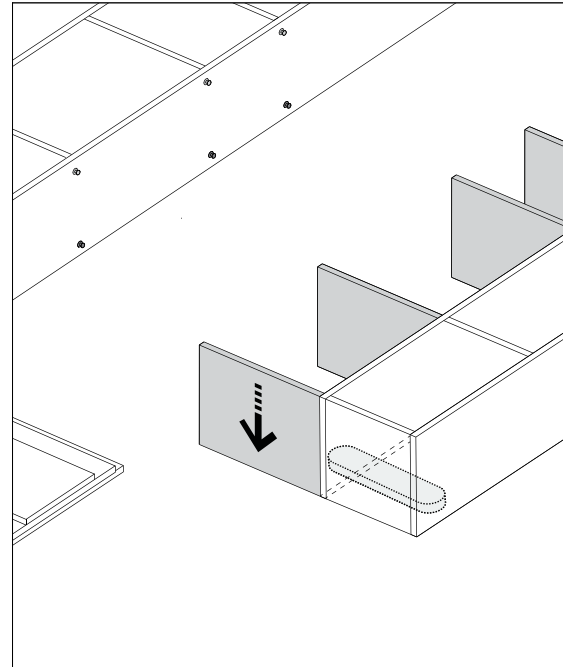
Séparation de modules : démontage en rangées pour armoires basses

Page 3/3



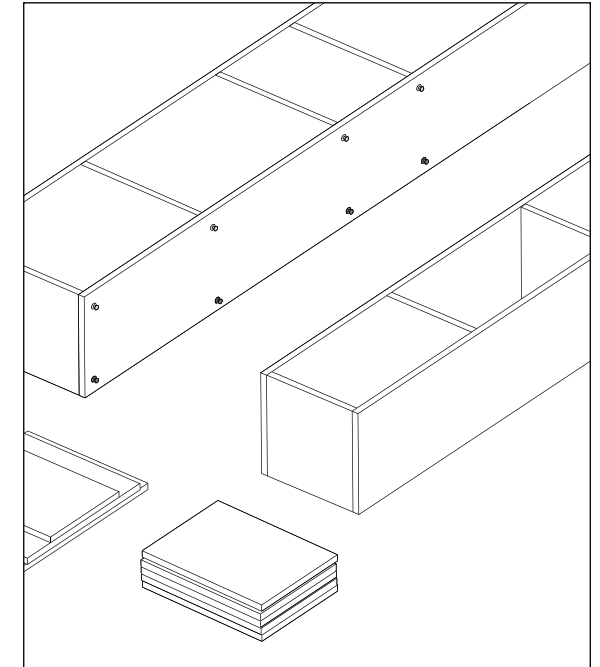
7

Pour démonter les éléments verticaux, soulevez légèrement le meuble et glissez la planche de protection feutrée sous l'élément horizontal.



8

Glissez la planche sous l'élément horizontal le plus proche de l'élément vertical à démonter. Appuyez sur l'élément vertical pour le libérer.



9

Répétez l'opération pour démonter tous les éléments verticaux de la rangée.

Si besoin, référez-vous à la section : **"Comment protéger les éléments lors du transport"**.

Retrait des inserts

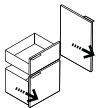
Scannez ce QR-code
pour en savoir plus :



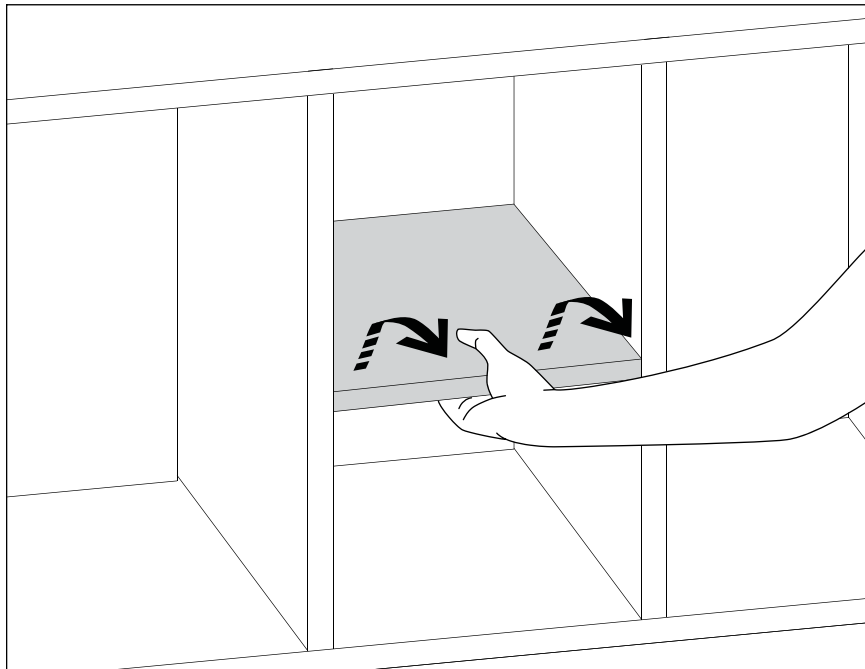
Pas fan des QR-
codes? Consultez
notre site :

<https://youtu.be/tZndSA9w91w>

AVANT DE COMMENCER,
PRÉPAREZ :

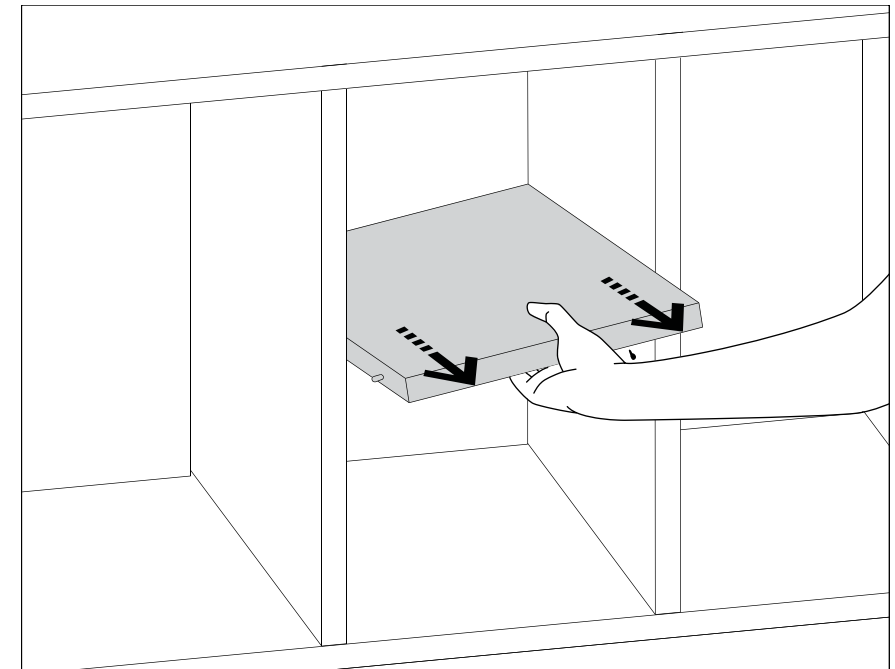


RETIREZ
TOUTES LES
PORTES ET
TOUS LES
TIROIRS



1

Pour retirer l'insert avec les mains, saisissez l'avant de la pièce à démonter et tirez-la légèrement vers vous et vers le haut simultanément.



2

Une fois détaché, retirez l'insert en tirant délicatement dessus pour le séparer du meuble.

Retrait des inserts à l'aide de la clé de protection feutrée

Scannez ce QR-code pour en savoir plus :



Pas fan des QR-codes? Consultez notre site :

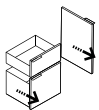
<https://youtu.be/tZndSA9w91w>

AVANT DE COMMENCER, PRÉPAREZ :

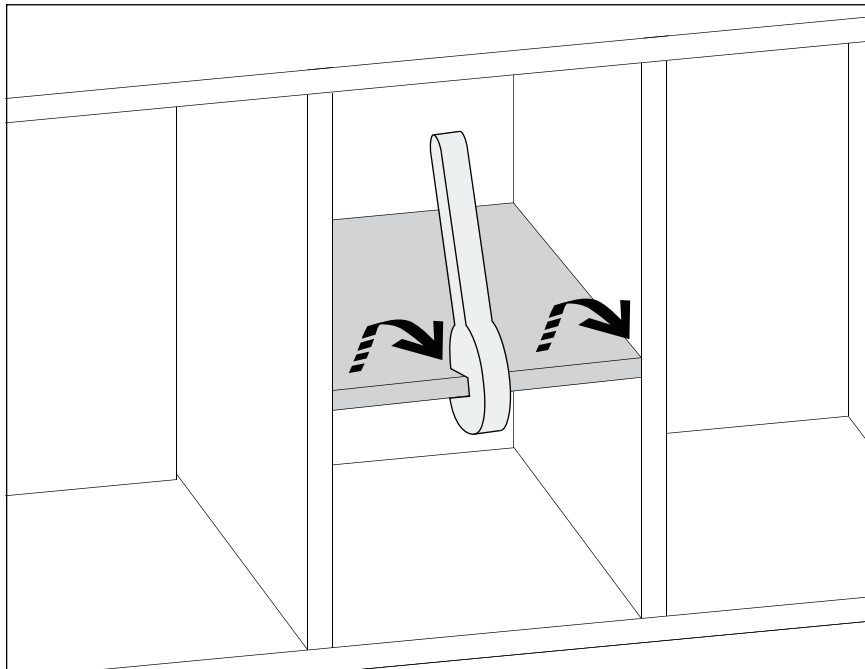


CLÉ DE MONTAGE

ÉGALEMENT :

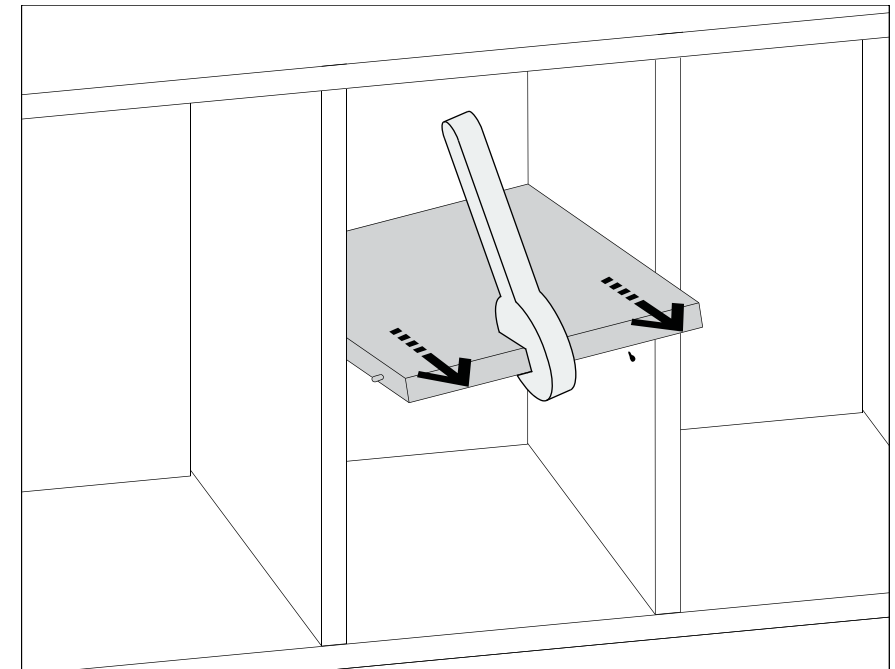


RETIREZ TOUTES LES PORTES ET TOUS LES TIROIRS



1

Pour retirer un insert, placez la clé feutrée sur la pièce que vous souhaitez démonter et tirez vers vous et vers le haut simultanément.



2

Une fois l'insert détaché, vous pouvez le retirer du meuble.

Démontage des plinthes

Scannez ce QR-code
pour en savoir plus :




Page 1/3

Pas fan des QR-
codes? Consultez
notre site :

<https://youtu.be/tZndSA9w91w>

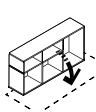
AVANT DE COMMENCER,
PRÉPAREZ :

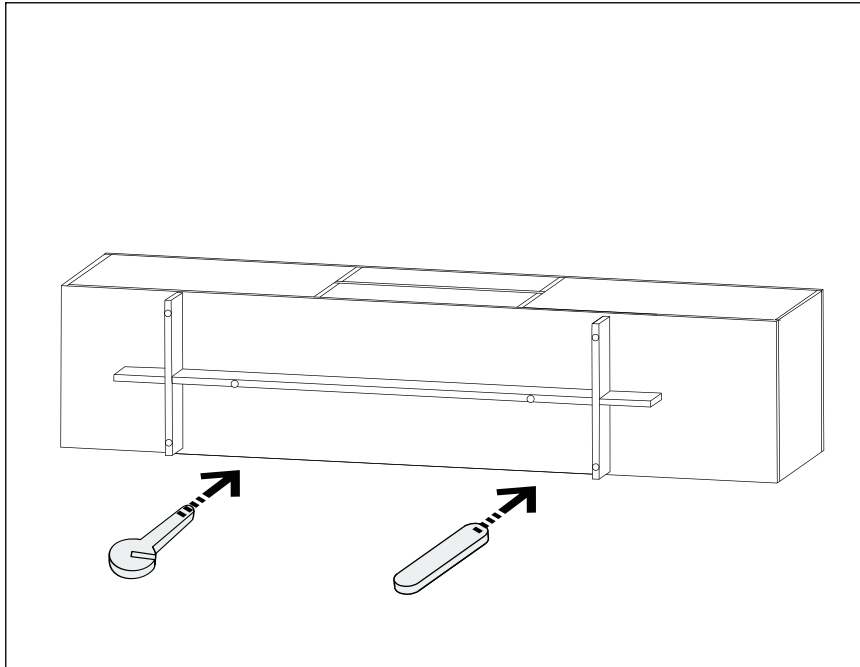
 UN MAILLET
EN
CAOUTCHOUC

 2X LA
PLANCHES
DE PROTECTION
FEUTRÉE

ÉGALEMENT :

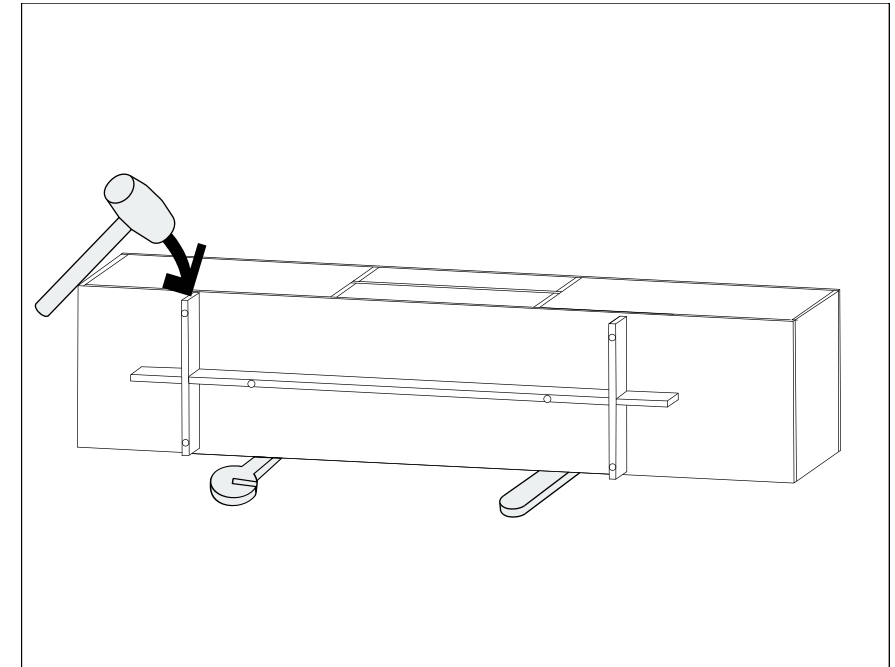
 RETIREZ
TOUTES LES
PORTES ET
TOUS LES
TIROIRS

 PLACEZ
L'ARMOIRE FACE
VERS LE SOL SUR
UN CARTON
OU UN TAPIS



1

Placez deux planches de protection feutrées sous le bord inférieur de l'étagère.

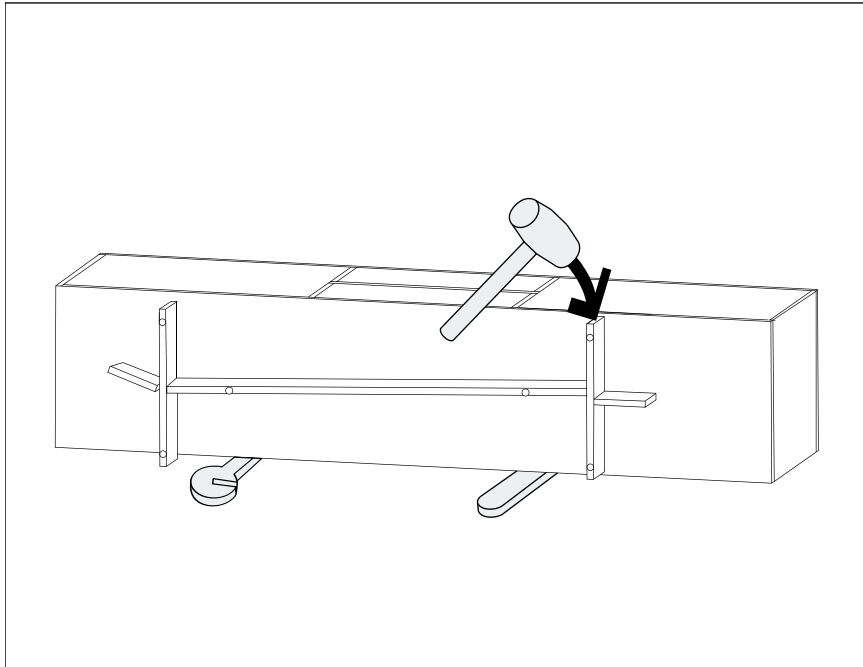


2

À l'aide du maillet en caoutchouc, tapotez doucement sur la plus petite pièce du socle pour libérer la structure.

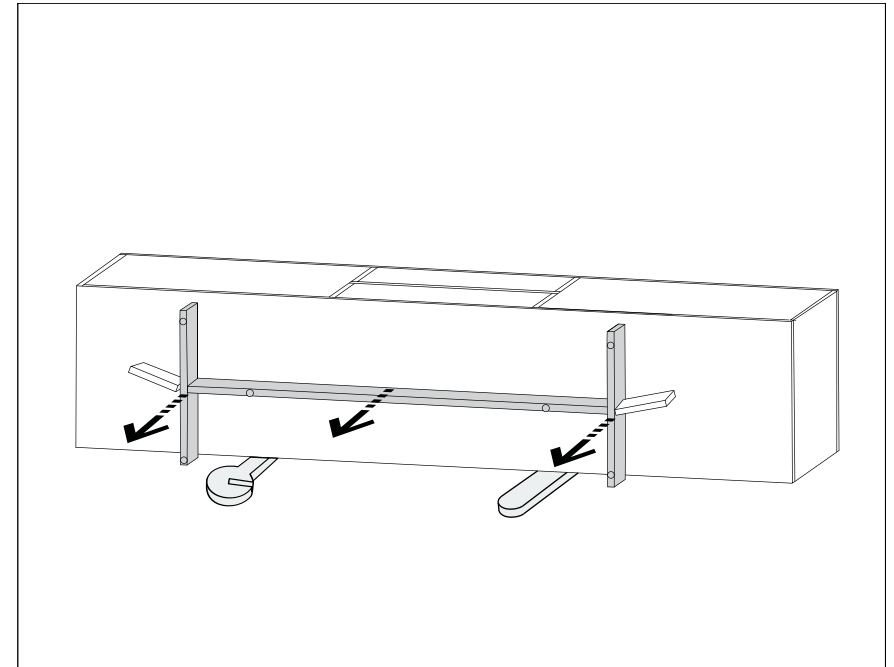
Démontage des plinthes

Page 2/3



3

Répétez l'opération avec l'autre partie de la plinthe, jusqu'à ce que la structure se détache complètement.

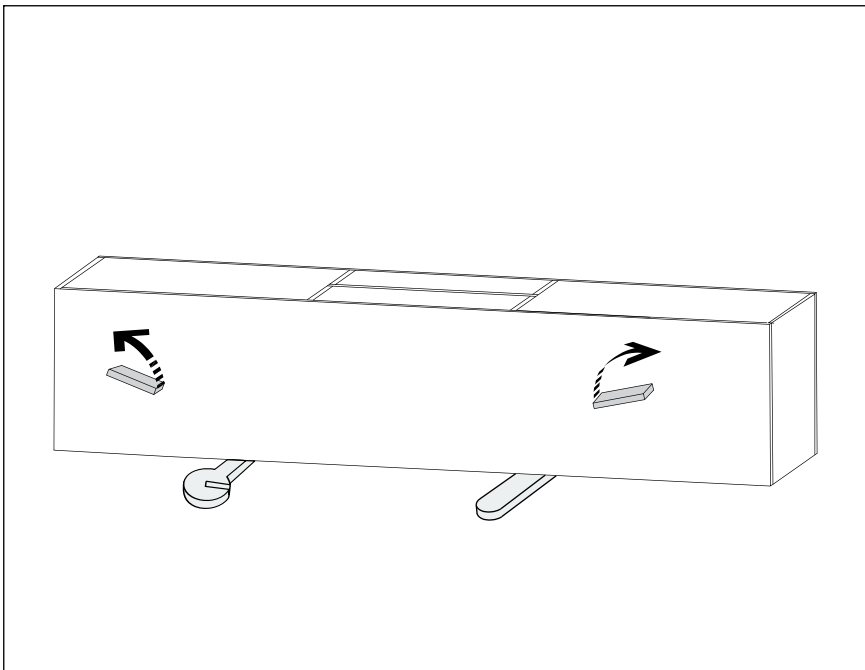


4

Tirez délicatement pour libérer les éléments horizontaux.

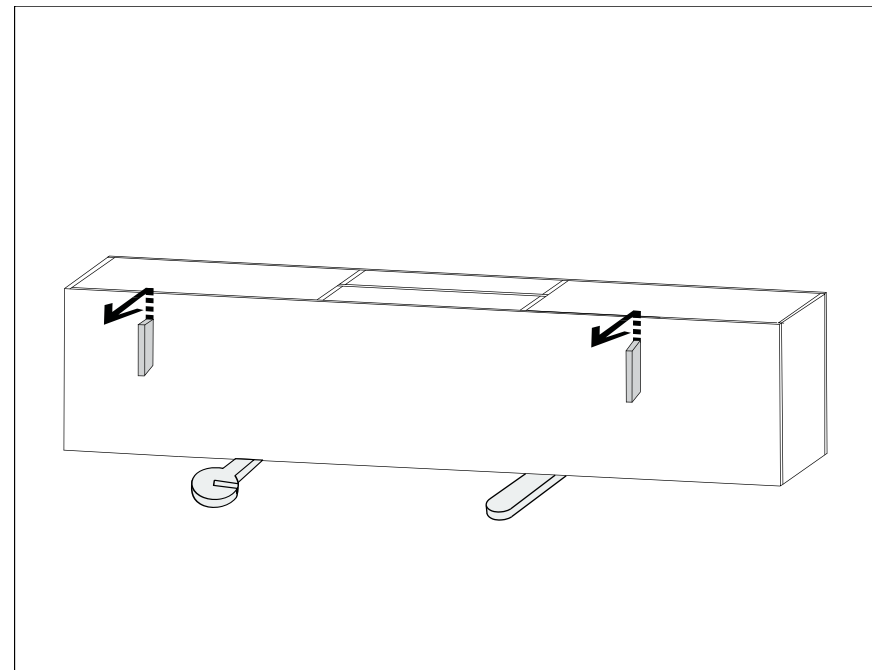
Démontage des plinthes

Page 3/3



5

Tourner les petites pièces restantes vers l'extérieur pour les remettre en position verticale.



6

Faites glisser délicatement les pièces vers le haut, puis tirez dessus pour les détacher du fond de l'étagère.

Démontage des pieds

Scannez ce QR-code
pour en savoir plus :



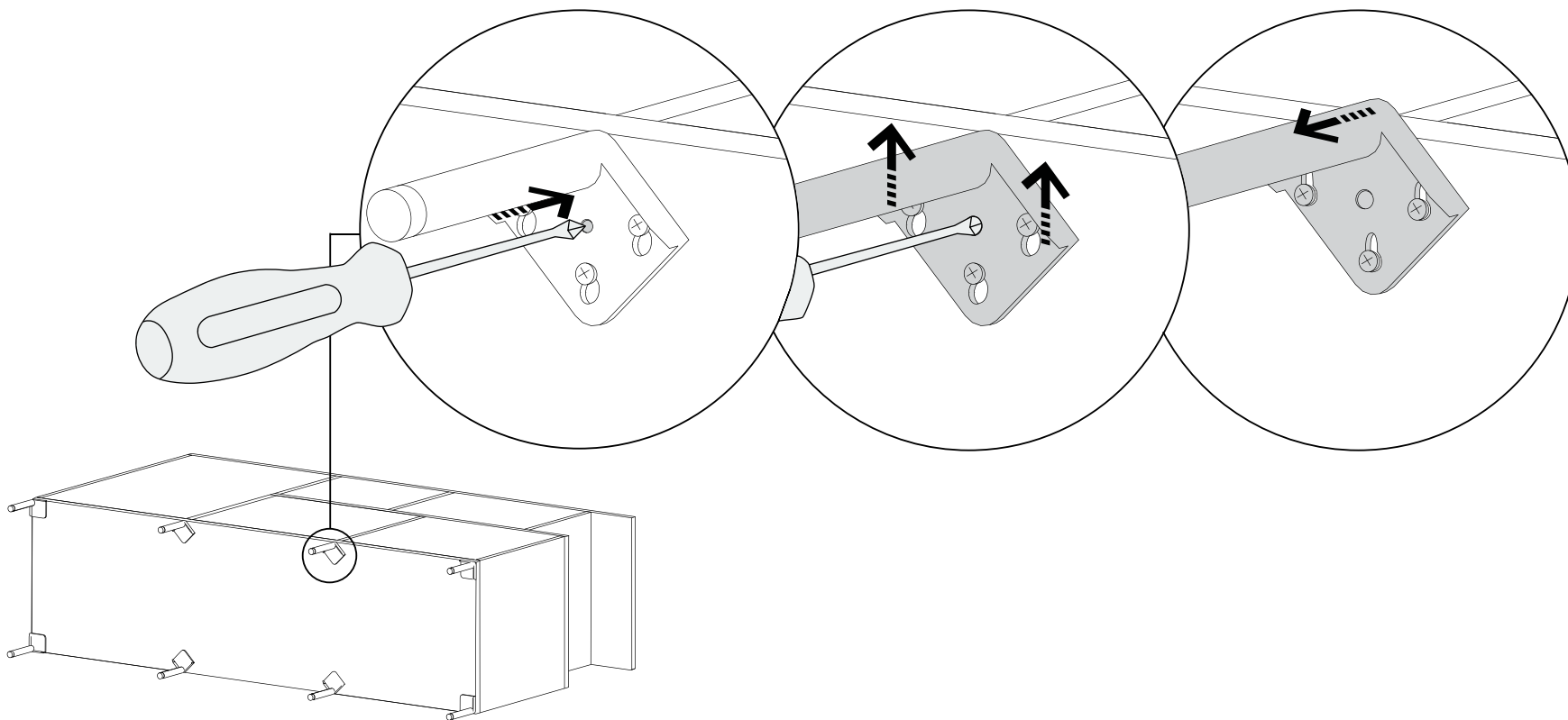
Pas fan des QR-
codes? Consultez
notre site :

<https://youtu.be/hWZjOySeYSY>

AVANT DE COMMENCER,
PRÉPAREZ :



ÉGALEMENT :



1

Pour retirer les pieds, repérez la petite cheville argentée située au milieu de l'élément, qui fixe le pied à l'élément horizontal.

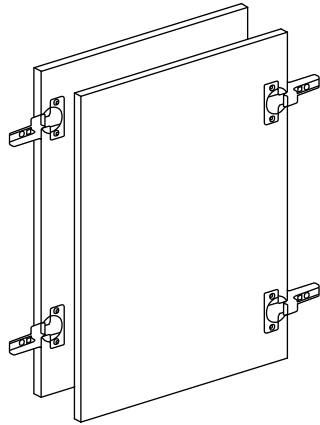
2

Appuyez sur la cheville à l'aide d'un tournevis. Tout en appuyant, faites glisser l'élément vers le haut.

3

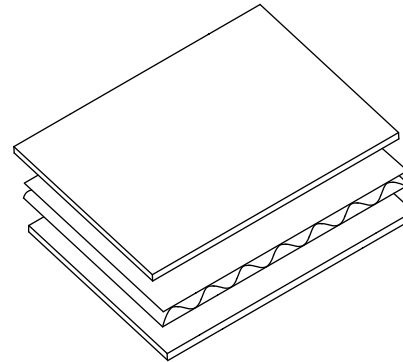
Relâchez la cheville et retirez l'élément.

Comment protéger les éléments lors du transport

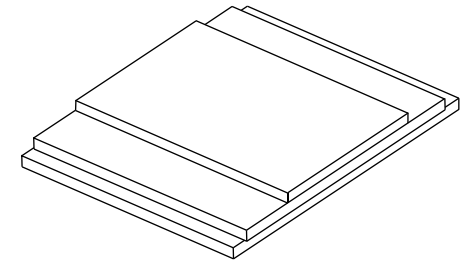


Pendant le démontage, déposez délicatement les pièces équipées de charnières, de glissières et de poignées, de manière à ne pas érafler ni endommager d'autres éléments. Veillez à ce que les connecteurs et les poignées ne soient pas orientés l'un vers l'autre, afin d'éviter qu'ils ne se heurtent.

Laissez les charnières ouvertes et déployées (dans la même position que lors de leur fixation à l'étagère).



Protégez les pièces en les enveloppant dans du carton ou du papier d'aluminium. Placez du carton entre chaque élément et couvrez tous les connecteurs métalliques en les enveloppant dans du papier bulle.




Empilez les composants les uns sur les autres tels qu'ils sont posés sur le sol.


Remontage des modules - armoires basses

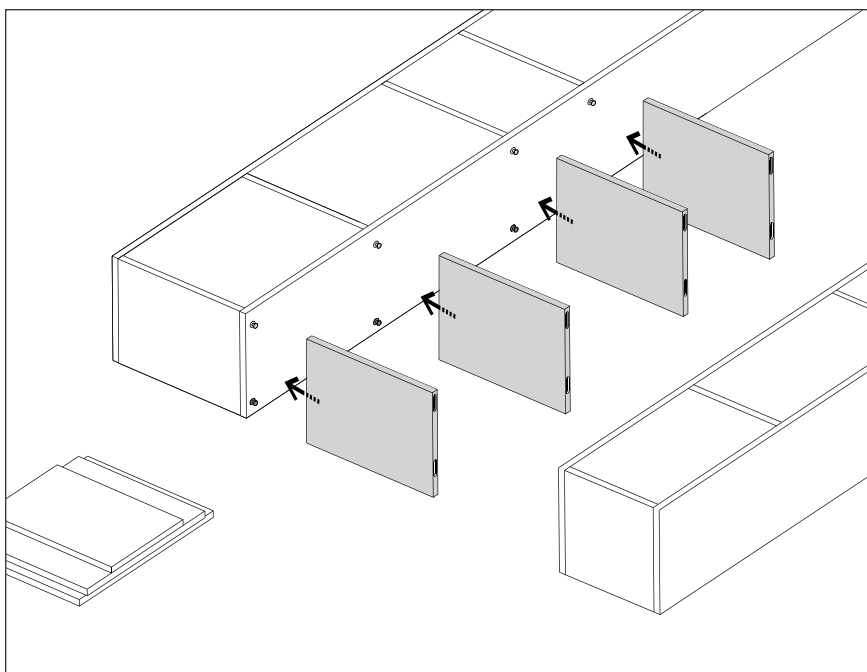
Page 1/3

AVANT DE COMMENCER,
PRÉPAREZ :

 UN MAILLET
EN
CAOUTCHOUC

 LA PLANCHE
DE PROTECTION
FEUTRÉE

 DU
RUBAN
ADHÉSIF



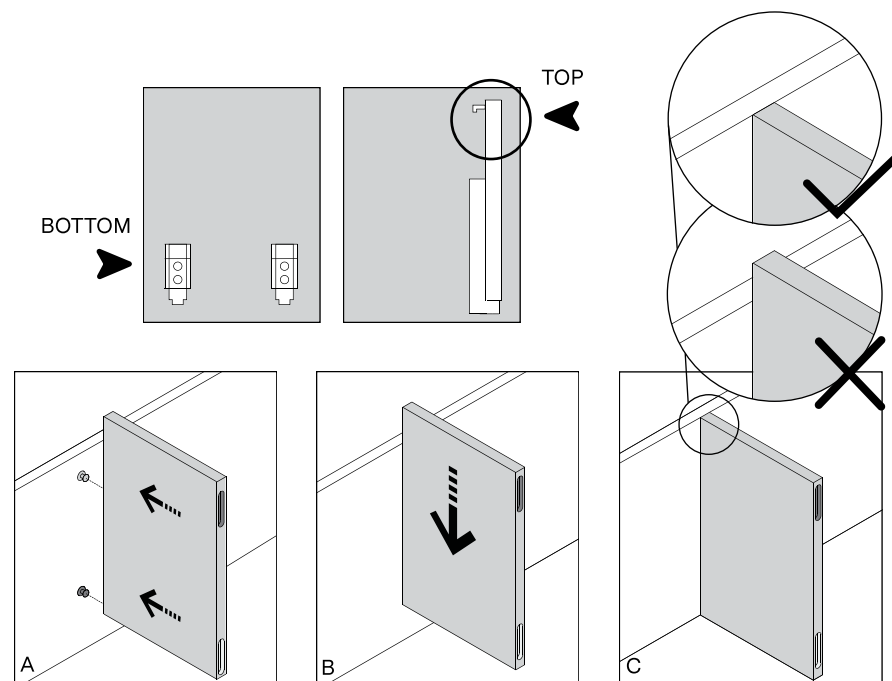
ÉGALEMENT :

 RETIREZ
TOUTES LES
PORTES ET
TOUS LES
TIROIRS

 PLACEZ
L'ARMOIRE
FACE VERS
LE SOL SUR
UN CARTON
OU UN TAPIS

1

N'oubliez pas de protéger vos sols ! Déposez le module inférieur de votre meuble face contre le sol.

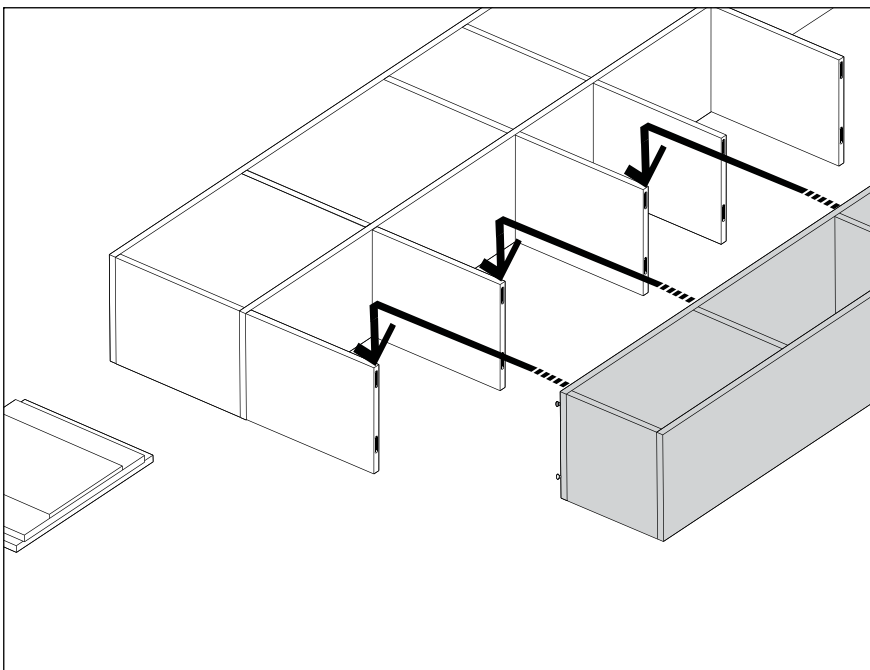


2

Connectez l'élément vertical à l'élément horizontal auquel il doit être fixé. Une fois que les connecteurs des éléments verticaux et horizontaux sont correctement placés, appuyez sur l'élément vertical pour sécuriser le tout.

Remontage des modules - armoires basses

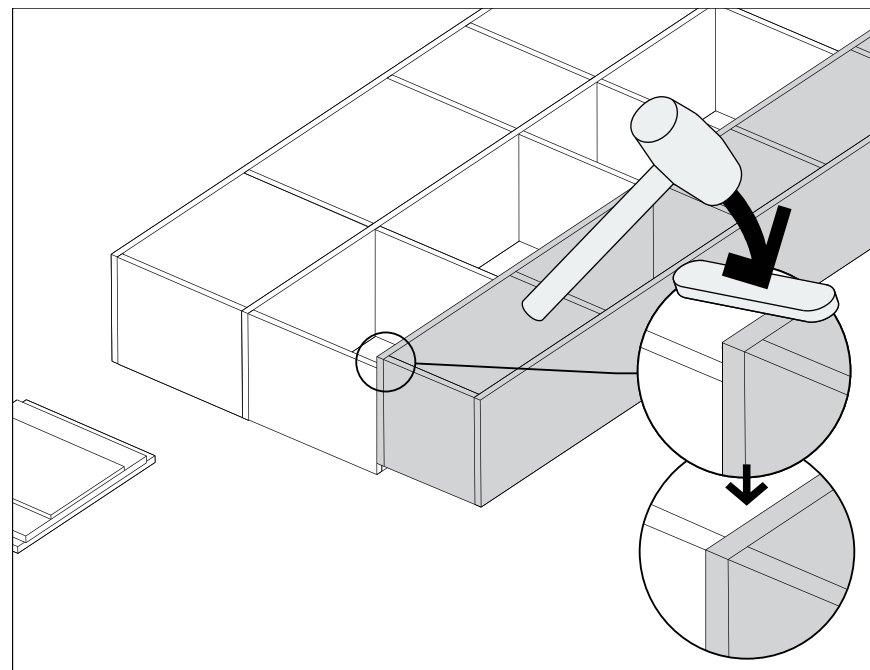
Page 2/3



3

Une fois tous les éléments verticaux d'une rangée montés, passez à la section suivante en la déposant délicatement au-dessus des éléments verticaux.

Soulevez la section supérieure de l'étagère. Une personne doit positionner les éléments verticaux ainsi que la section supérieure de l'étagère simultanément, afin que les éléments verticaux se fixent correctement à la section à monter.



4

Une fois que les éléments verticaux et la section à assembler ont été correctement montés, connectez les composants avec précision. Tapez doucement sur l'élément horizontal inférieur du composant à assembler à l'aide d'un maillet en caoutchouc.

Remontage des modules - armoires basses

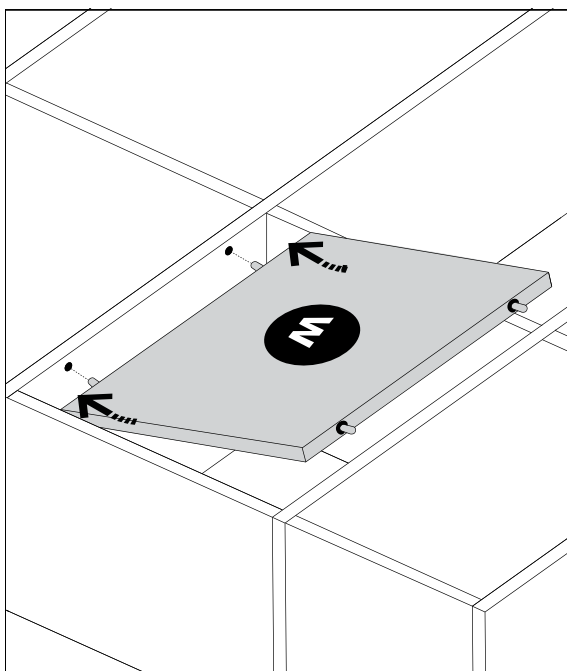
Scannez ce QR-code pour en savoir plus :



Page 3/3

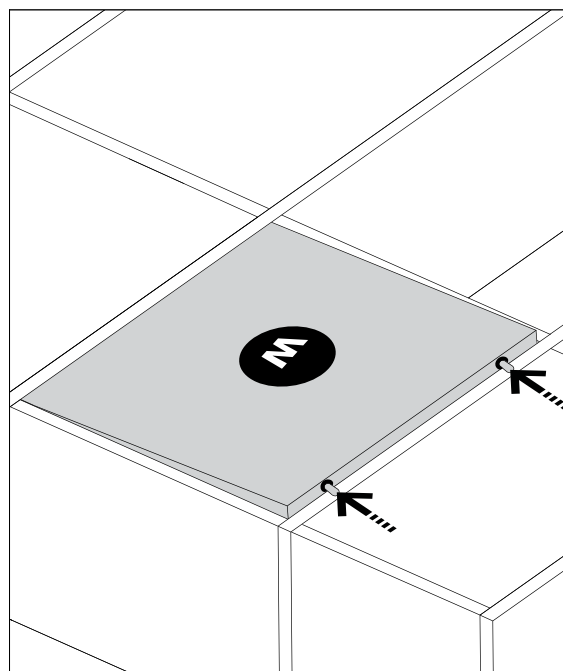
Pas fan des QR-codes? Consultez notre site :

<https://youtu.be/hzqs6v02PIE>



5

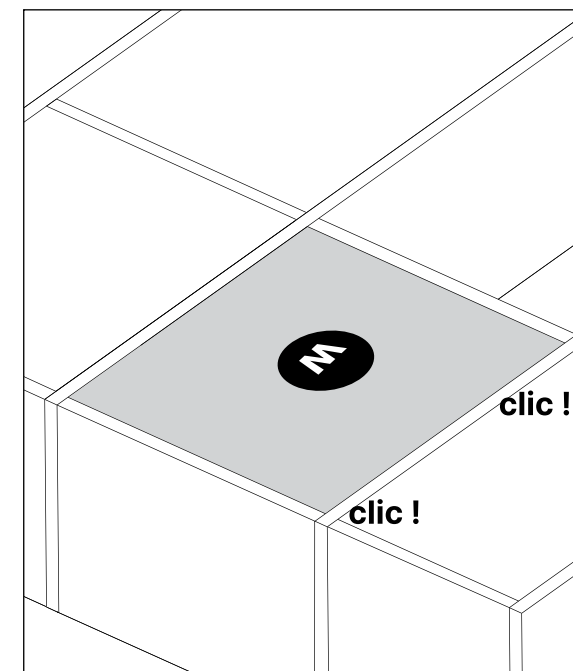
Placez les chevilles inférieures des panneaux arrière dans les trous percés sur les éléments horizontaux.



6

Appuyez sur les chevilles supérieures des panneaux arrière tout en les poussant sous l'élément horizontal supérieur.

Conseil : Si le panneau arrière est légèrement trop grand ou si vous ne parvenez pas à enfoncer les chevilles, aidez-vous d'une planche de protection feutrée.



7

Le panneau arrière est correctement monté si, lors du montage, vous entendez un clic des deux côtés, là où les chevilles sont enfoncées.

Restons en contact !

Bravo, vous avez non seulement conçu votre propre Tylko, mais vous en avez également pris grand soin - **pour qu'il ait l'air en pleine forme des années plus tard !**

Rendez-vous sur tylko.com pour découvrir la collection toute entière et restez en contact pour découvrir nos nouveaux produits.

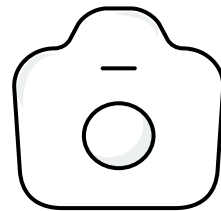
À très bientôt,
L'équipe Tylko



Parrainez, recevez 100 €.

Scannez le code, recommandez un ami, et tout le monde y gagne.

Les codes QR, ce n'est pas votre truc ? Découvrez le programme de parrainage de Tylko ici : tylko.com/fr/programme-de-parrainage



Faites passer le mot

Prenez une photo et postez-la en ligne avec le hashtag **#myTylko**, puis partagez votre avis sur Tylko: create the ideal shelves and wardrobes for your home .



Suivez-nous sur les médias sociaux

Pour plus d'inspiration design et déco intérieure.