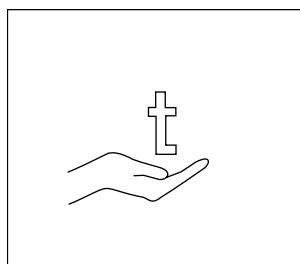
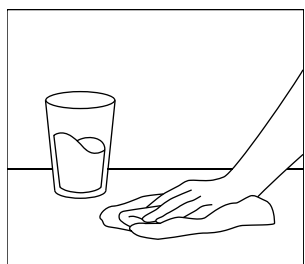
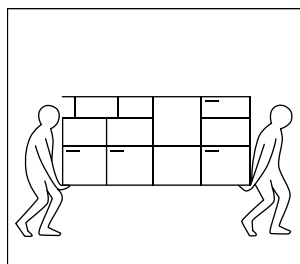
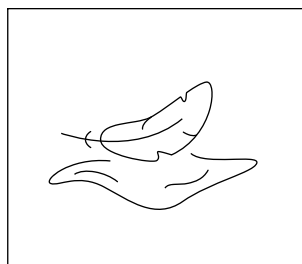
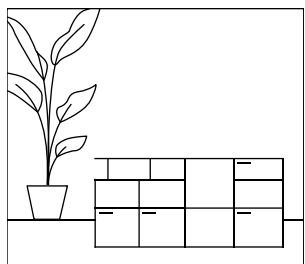


Guía de mantenimiento

Cómo hacer que tu Tylko dure más





En este documento hemos preparado para usted información sobre cómo puede cuidar sus muebles para que conserven su singularidad durante años.

Disfruta de tus muebles Tylko durante mucho tiempo, gracias a nuestros prácticos consejos de limpieza, mantenimiento, ajuste de bisagras... ¡Y mucho más!

Si no encuentras toda la información que necesitas, no dudes en ponerte en contacto con nosotros.

Estaremos encantados de responder a tus preguntas.

EN +44 800 102 6747
DE +49 (0) 80 000 10484
FR +33 805 10 35 65

hello@tylko.com



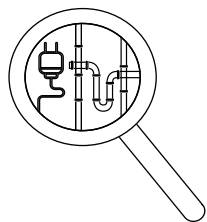
Fijación a la pared	3
Cómo cuidar tu estantería Tylko:	4
Cómo montar correctamente los cajones para que cierren suavemente	5
Cómo nivelar correctamente los cajones para que cierren suavemente	7
Ajuste de las bisagras	8
Pies - cómo proteger el suelo	9
¡Mantengámonos en contacto!	10

Fijación a la pared



Su estantería debe fijarse a una pared para evitar lesiones graves o daños que puedan producirse por vuelco.

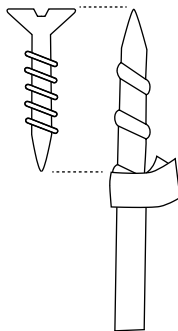
1 Comprueba qué es lo que hay detrás de la pared



Presta atención a la presencia de elementos estructurales como cableado, tuberías o componentes de construcción.

Si el punto de perforación que has elegido puede afectar uno de estos elementos, elige el siguiente punto de montaje.

2 Marca la profundidad de perforación adecuada

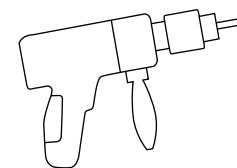


Consejo: Utiliza una broca de 8 mm.

Consejo: Utiliza la longitud del tornillo como guía y envuelve un trozo de cinta adhesiva alrededor de la broca como referencia.

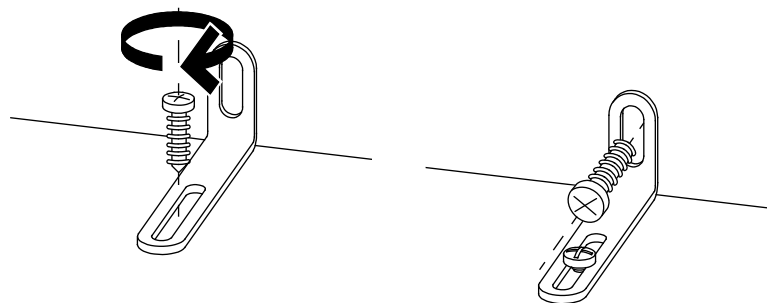
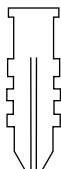
Consejo: Comprueba también el grosor de la pared en la que vas a taladrar.

3 Taladra un agujero en la pared



Consejo: Mantén el área limpia utilizando una aspiradora.

4 Inserta el taco suministrado en la pared



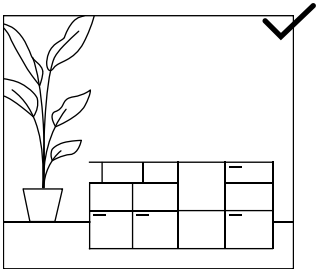
A

B

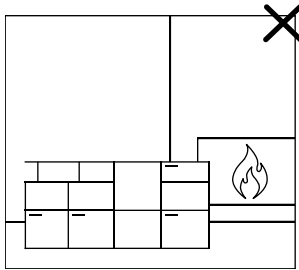
5 Alinea el soporte sobre el taco y coloca el tornillo suministrado

Cómo cuidar tu estantería Tylko:

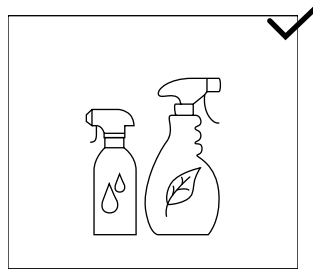
Aquí te ofrecemos algunas instrucciones para que mantengas tu mueble Tylko como nuevo, el mayor tiempo posible.



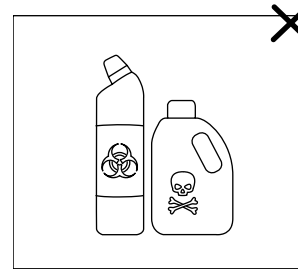
✓ Proteger tu estantería Tylko del calor excesivo y de las llamas.



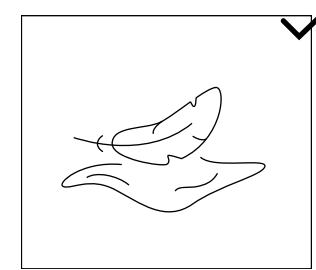
✗ No colocarla demasiado cerca de fuentes de calor como radiadores.



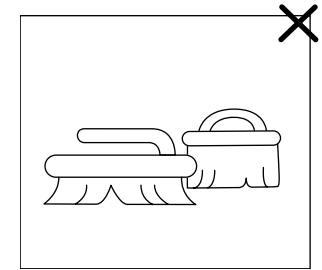
✓ Utilizar productos de limpieza delicados. Utilizar alcohol isopropílico para eliminar los posibles restos de pegamento que hayan quedado.



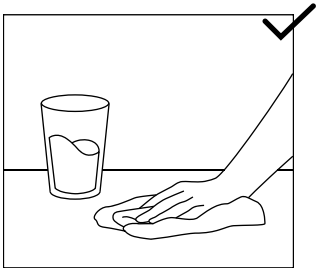
✗ No utilizar productos químicos fuertes.



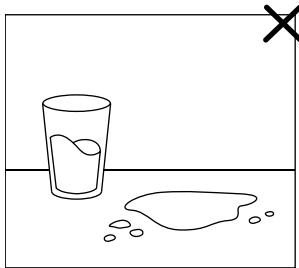
✓ Utilizar un paño suave y húmedo para limpiar el mueble.



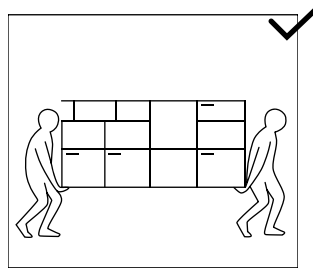
✗ No utilizar estropajos ni cepillos duros.



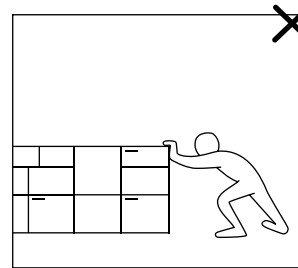
✓ Limpiar rápidamente las salpicaduras o derrames de líquidos.



✗ No dejar que el agua permanezca mucho tiempo sobre la estantería.



✓ Si quieres trasladar la estantería a otro sitio, es necesario desmontarla y volverla a montar, siempre.



✗ No muevas tu estantería Tylko durante el montaje o después de que la hayas montado. El mueble tiene que montarse en el lugar al que está destinado.

Cómo montar correctamente los cajones para que cierren suavemente

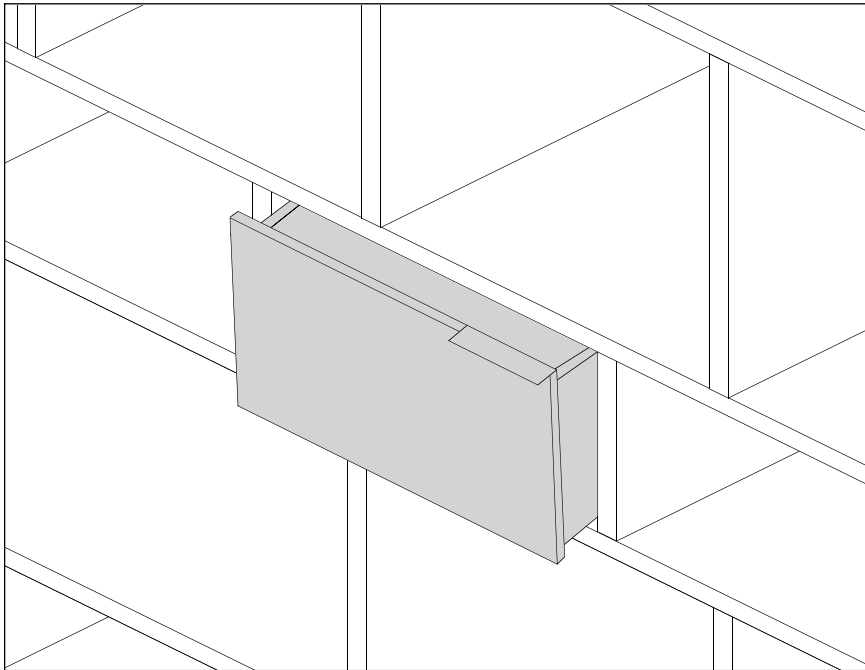
Página 1/2

Escanea el código QR para ver cómo hacerlo:



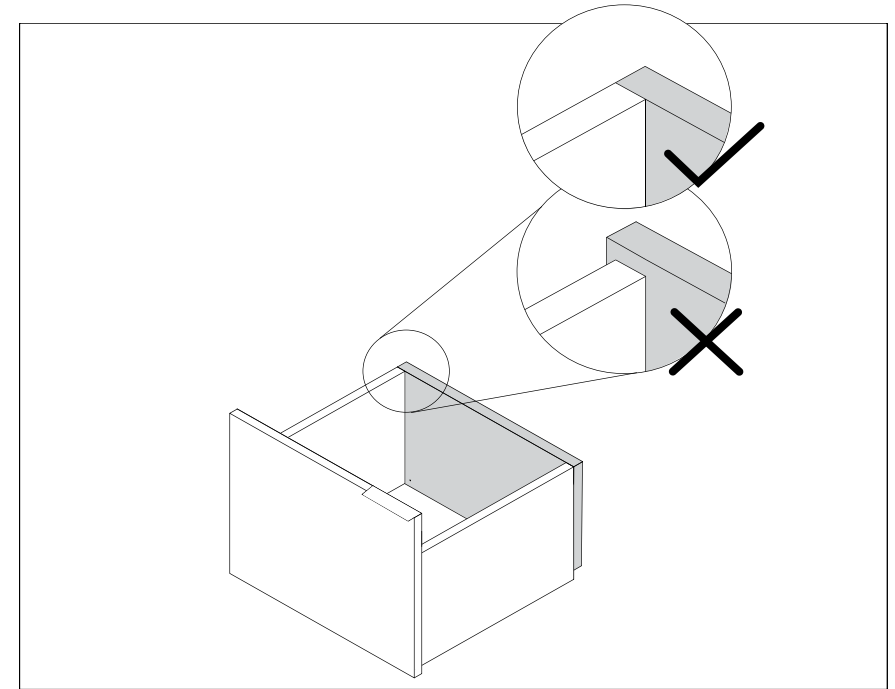
¿Los códigos QR no son lo tuyo? Visita:

<https://youtu.be/29WFzJtA9Ps>



1

Si un cajón está desalineado, lo primero que tienes que hacer es comprobar si está bien montado.

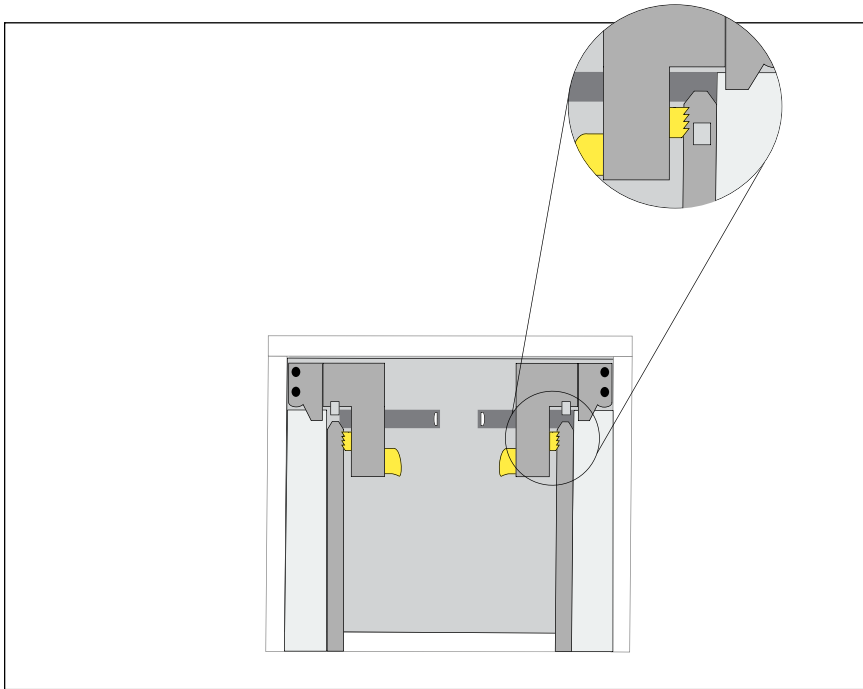


2

Comprueba que todos los componentes del cajón estén correctamente montados. Coloca el cajón montado sobre una superficie nivelada y ejerce una presión firme sobre los paneles laterales en las uniones con el panel frontal, y sobre el panel posterior en las uniones con los paneles laterales.

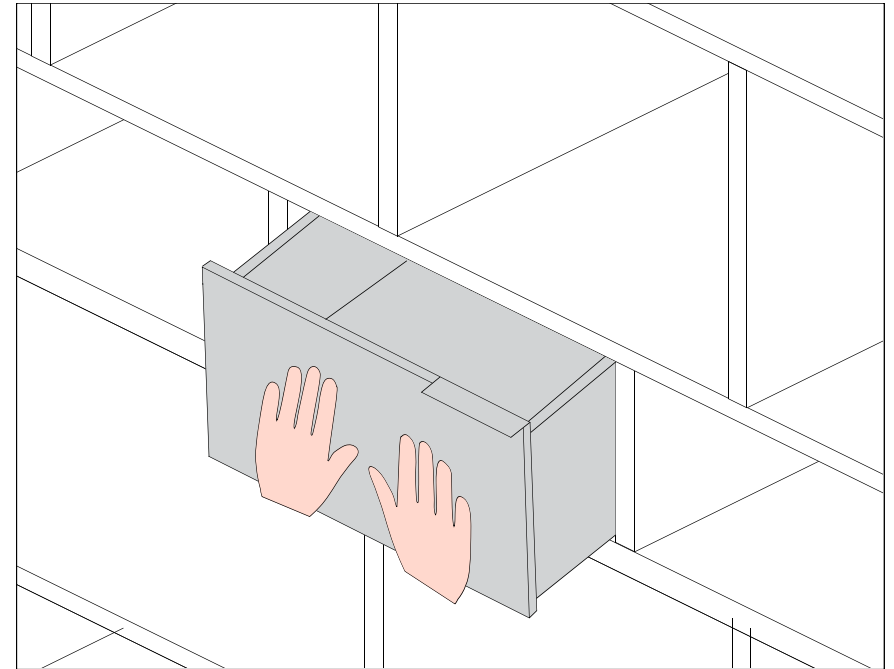
Cómo montar correctamente los cajones para que cierren suavemente

Página 2/2



3

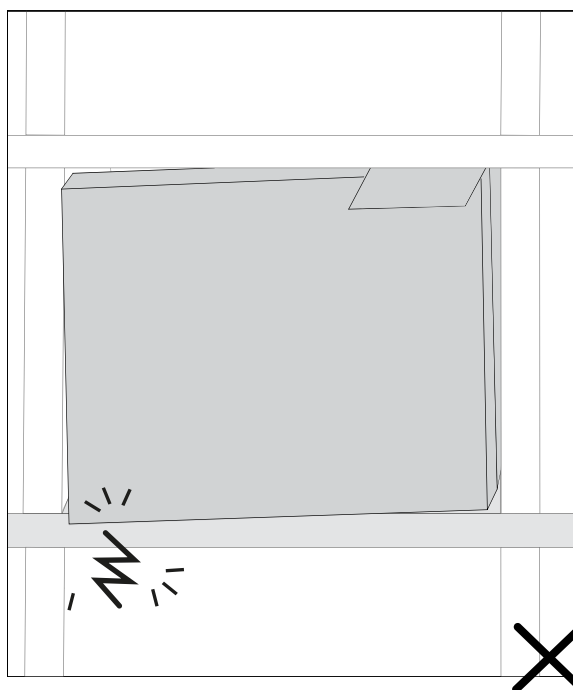
Cuando está correctamente montado, los dientes amarillos de la guía del cajón y del conector del cajón deben estar conectados y alineados. Mira la parte inferior del cajón para confirmar que los componentes estén correctamente conectados.



4

Para montar correctamente el cajón, colócalo en su sección, alinéalo sobre las guías y ejerce una ligera presión hacia abajo. A continuación, desliza el cajón hacia fuera y vuelve a presionar hacia abajo. Desliza el cajón hacia dentro y hacia fuera para confirmar que se cierre suavemente.

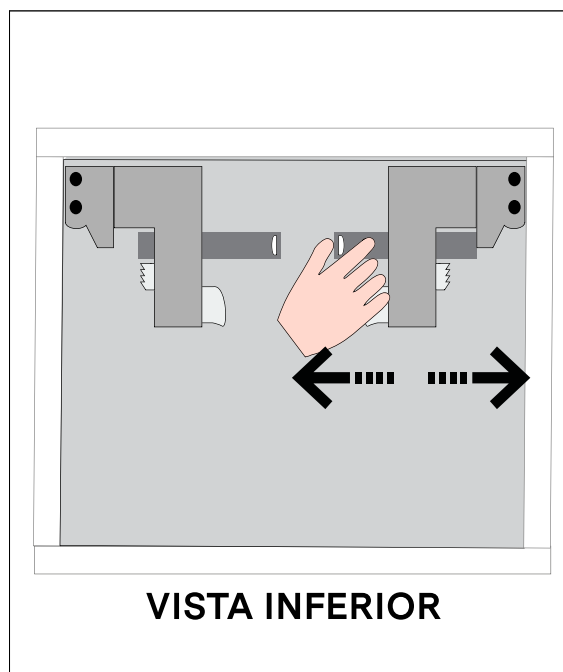
Cómo nivelar correctamente los cajones para que cierren suavemente



1

Si después del montaje, un lado del cajón roza con el elemento inferior, tendrás que ajustar el cajón.

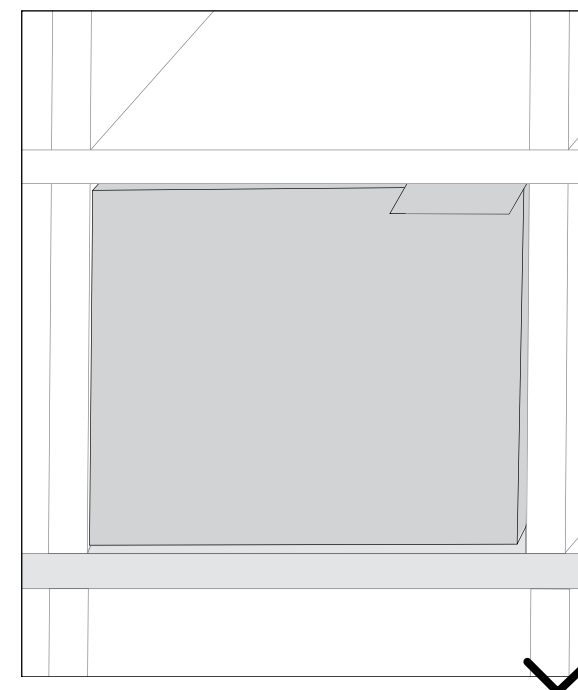
Consejo: Es posible nivelar el cajón sin desmontarlo de la estantería. Pero, si te resulta más cómodo, también puedes desmontarlo.



2

Para ajustar el cajón, ajusta las tiras negras situadas cerca de los elementos grises debajo del cajón.

Consejo: Al mover la tira negra hacia el centro del cajón, elevas el cajón. Al mover la tira negra hacia el exterior, bajas el cajón.





3

Un cajón correctamente montado no debe rozar con otros componentes de la unidad y estará perfectamente alineado con los demás componentes de la estantería.

Ajuste de las bisagras

¿La puerta está un poco torcida o se atasca al cerrarse?
Aquí tienes cómo ajustar su posición.

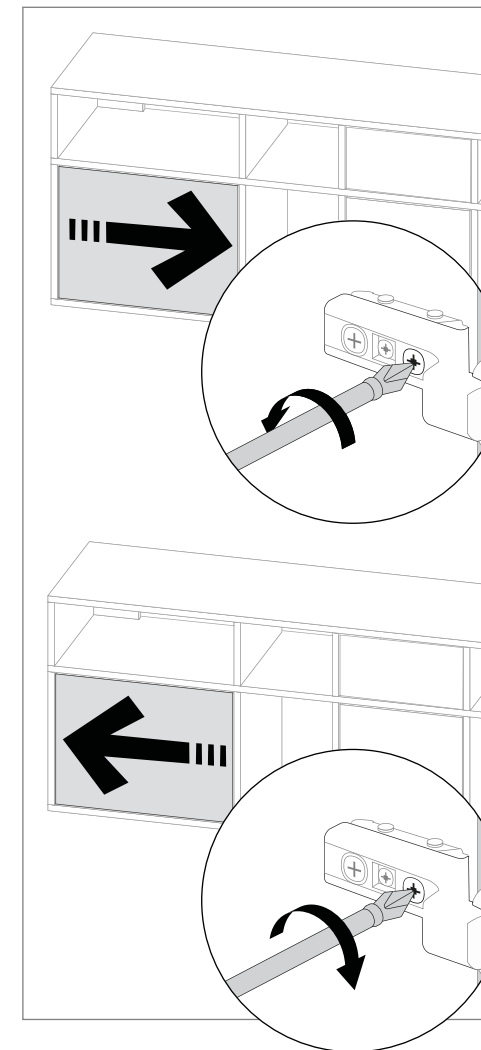
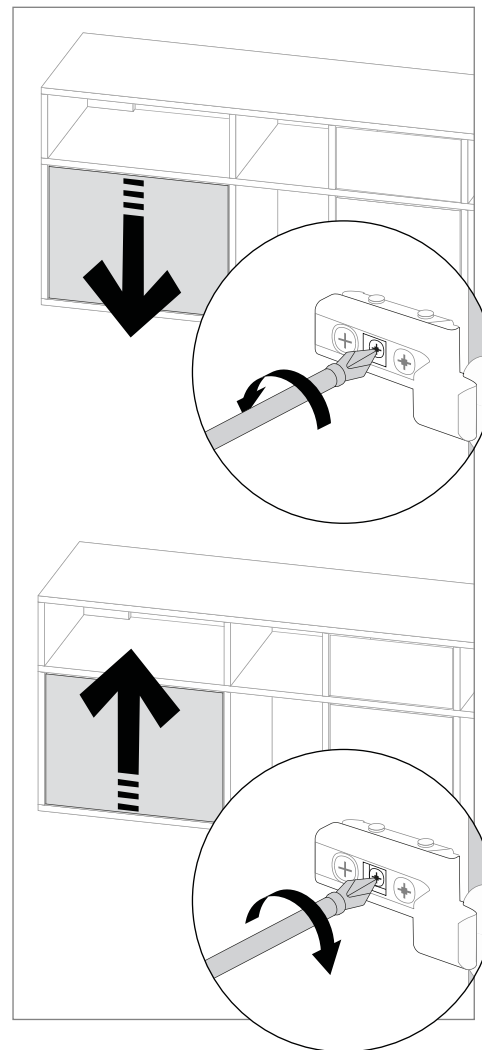
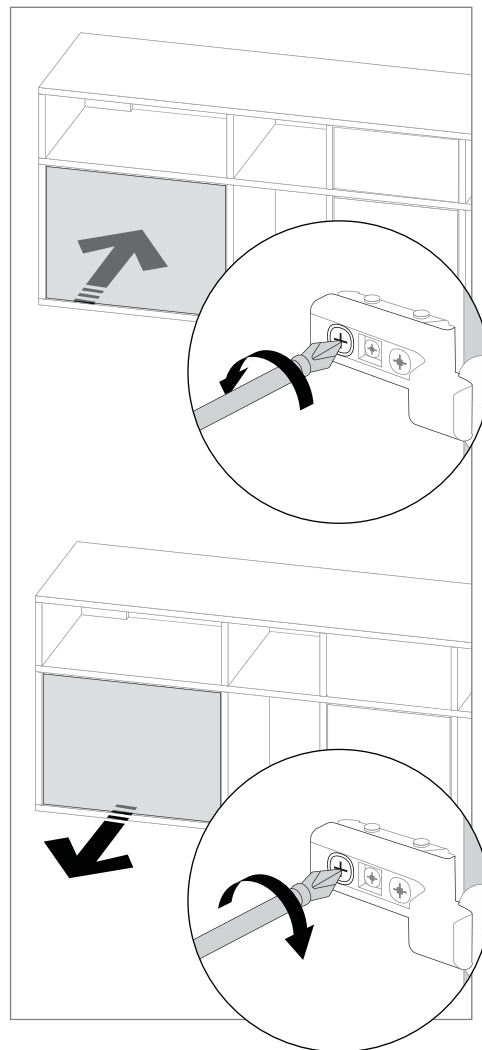
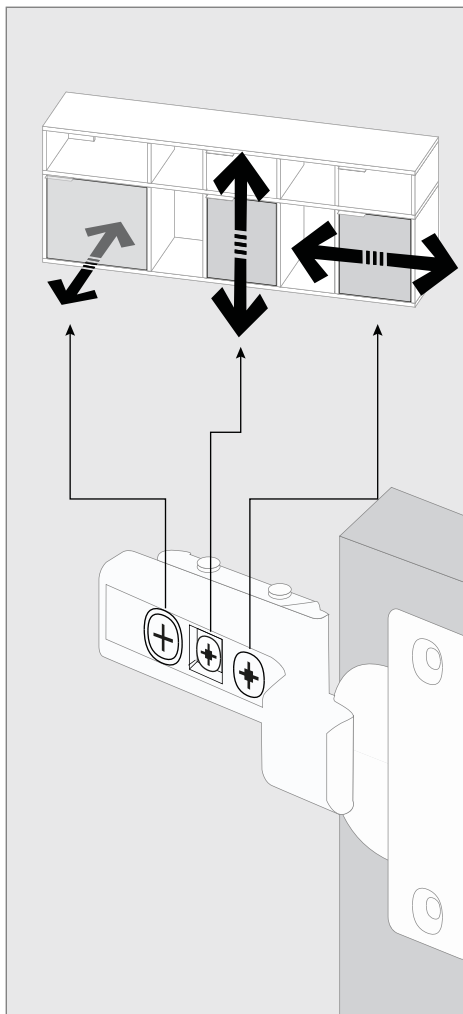
Antes de empezar, prepara:   PH2

Escanea el código QR
para ver cómo
hacerlo:

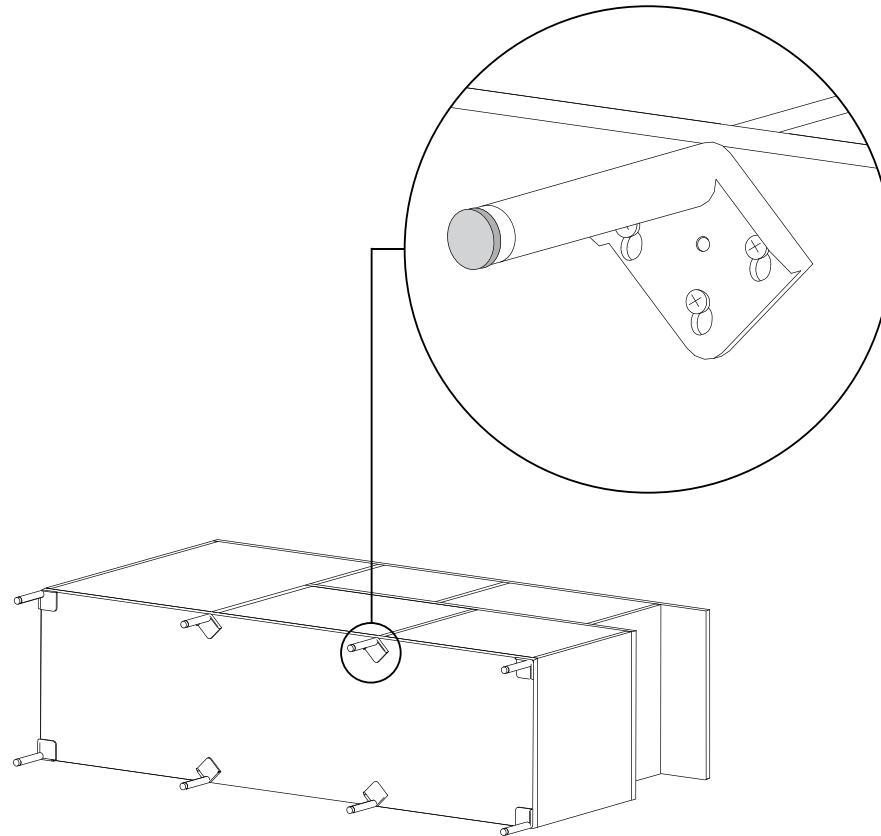


¿Los códigos QR no
son lo tuyo? Visita:

<https://youtu.be/GUSfTG70mPA>



Pies - cómo proteger el suelo



Para proteger el suelo, puede pegar protectores de fieltro en los pies. Este método funciona mejor en suelos de baldosas o de madera.

¡Mantengámonos en contacto!

Nos parece superguay que hayas diseñado tu propio Tylko, sino que además lo cuidas con esmero, **¡para que luzca estupendo años después!**

Visita tylko.com para explorar nuestra colección completa, y quédate por aquí para que no te pierdas las novedades.

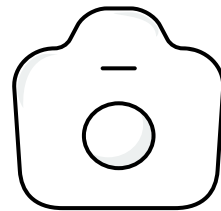
Hasta pronto,
el equipo de Tylko



Díselo a un amigo y gana 100 €.

Escanea el código, recomienda a un amigo y todos ganarán.

¿No te van los códigos QR?
Consulta el Programa de Referencias de Tylko aquí:
tylko.com/es/programa-de-referidos



Cuéntaselo a todo el mundo

Toma una foto de tu creación y compártela en las redes con el hashtag **#myTylko**. Ah, y no te olvides de compartir tu opinión en **tylko.com**.



Síguenos en las redes sociales

Síguenos para inspirarte con ideas de diseño e interiorismo en: