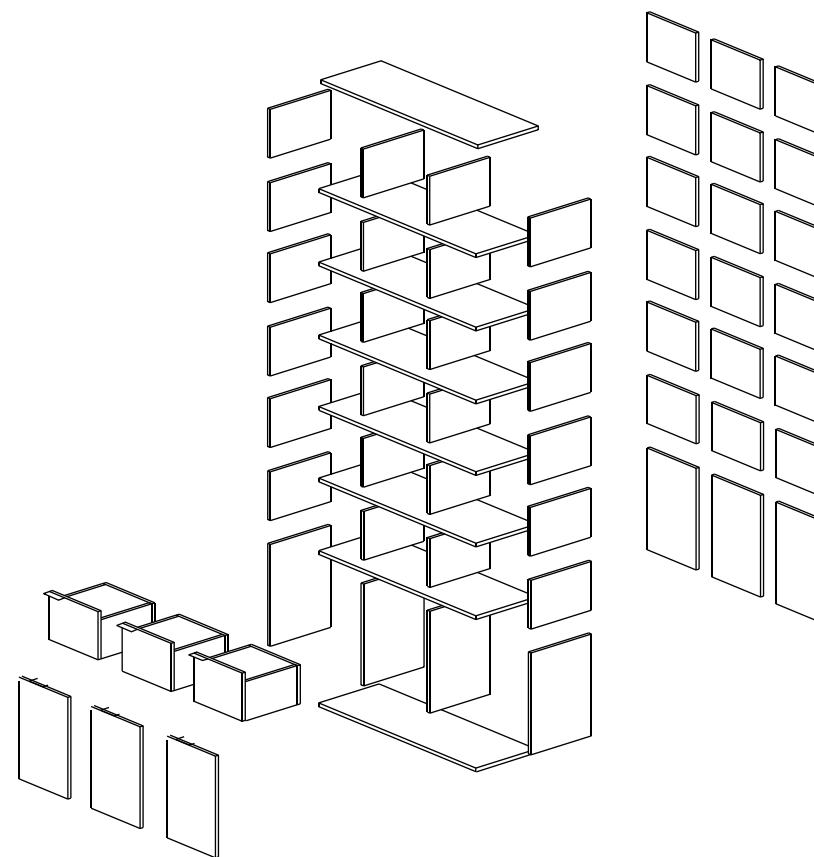


Desmontaje de muebles altos por secciones y pieza por pieza





En este documento hemos recopilado información útil acerca del desmontaje de tus muebles altos.

Aprenderás a separar las secciones de tus muebles y conocerás mejor las normas de desmontaje por piezas. Aquí encontrarás las mejores prácticas para desmontar tus estanterías de Tylko.

Si no encuentras toda la información que necesitas, no dudes en ponerte en contacto con nosotros.

Estaremos encantados de responder a tus preguntas.

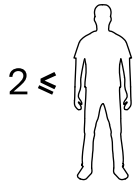
EN +44 800 102 6747
DE +49 (0) 80 000 10484
FR +33 805 10 35 65

hello@tylko.com

La seguridad es lo primero _____	4
Cómo separar un mueble alto _____	5
Desmontaje de las puertas _____	6
Desmontaje de los cajones _____	7
Cómo separar dos partes de un mueble - muebles altos _____	9
Desmontaje por secciones - cómo separar las filas - muebles altos _____	11
Desmontaje del elemento vertical de abajo arriba _____	17
Desmontaje de las baldas _____	18
Desmontaje de las baldas utilizando la llave recubierta de fieltro _____	19
Desmontaje de los paneles traseros - muebles altos _____	20
Cómo preparar el mueble para el transporte _____	25
Montaje por secciones - un mueble alto _____	26
¡Enhorabuena! _____	33

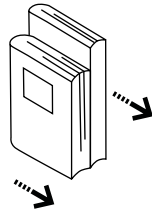
La seguridad es lo primero

Lee antes de empezar



Busca quién te eche una mano

Necesitarás **al menos dos adultos competentes** que te ayuden a desmontar el mueble.



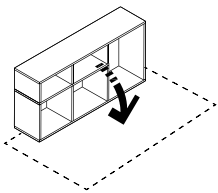
Prepara el espacio

Vacía la estantería antes de desmontarla. Aleja los muebles cercanos de la zona de desmontaje y dispón los materiales de embalaje que necesites para proteger los módulos o elementos sueltos.



Niños y mascotas

Por su seguridad, **asegúrate de que los niños y las mascotas no entren en la zona de desmontaje.**



Protege el suelo

Para evitar cualquier daño, **protege el suelo antes de empezar** el desmontaje.

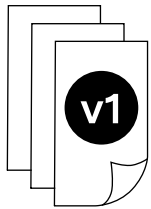


La seguridad es lo primero

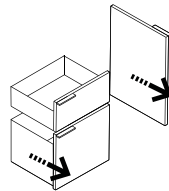
Lleva calzado de seguridad y presta mucha atención si **utilizas escaleras**. Recuerda que los elementos que componen tu mueble pueden ser pesados.

Cómo separar un mueble alto

¿Te mudas a otro sitio? Llévate tu Tylko contigo. ¡Tenemos todos los trucos y consejos para que te resulte fácil!

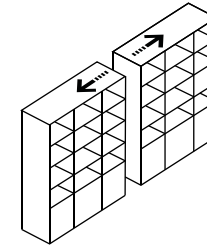


- 1 Antes de empezar a desmontar, recuerda que puedes pedir un juego de adhesivos al Servicio de Atención al Cliente de Tylko. De esta manera, podrás marcar las partes de tu mueble. Te recomendamos los utilices, ya que te facilitarán el montaje posterior. Tylko también puede enviarte una tabla protectora cubierta de fieltro o una llave recubierta de fieltro.

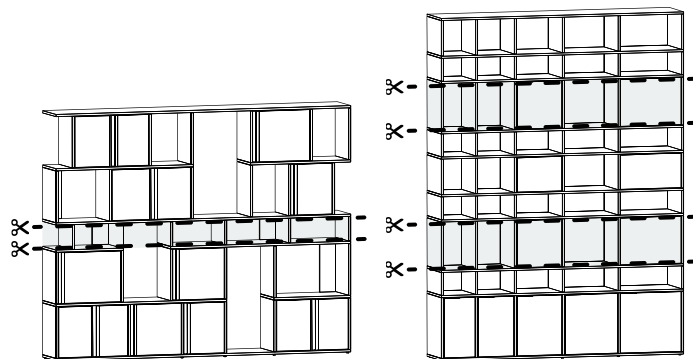


- 2 Recuerda vaciar la estantería antes de transportarla. Retira todas las puertas y cajones y, luego, quita las patas y el zócalo.

Protege el suelo con una manta, un trozo de cartón o similar y coloca el mueble con la parte delantera hacia abajo.

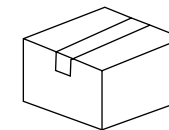


- 3 Para estanterías de más de 240 cm de ancho o formadas por 2 o más partes, primero hay que aflojar el conector (para más información, véase la página 9).



- 4 Una vez que hayas separado muebles con 240 cm de ancho o más, puedes desmontar el mueble en filas separando los elementos verticales de los horizontales.

Consejo: Los muebles de hasta 2 m de altura deben dividirse en 2 secciones. Los muebles de más de 2 m - en 3 secciones. Asegúrate de que las piezas quepan en tu vehículo (consulta los ejemplos en la página 11).



- 5 Después de desmontar la estantería en secciones, debes asegurarlas para el transporte. Para más información, consulta la sección «**Cómo preparar el mueble para el transporte**».

Nunca transportes una sección con elementos verticales sueltos. Podrían romperse. También debes tener cuidado con los elementos verticales de doble altura.

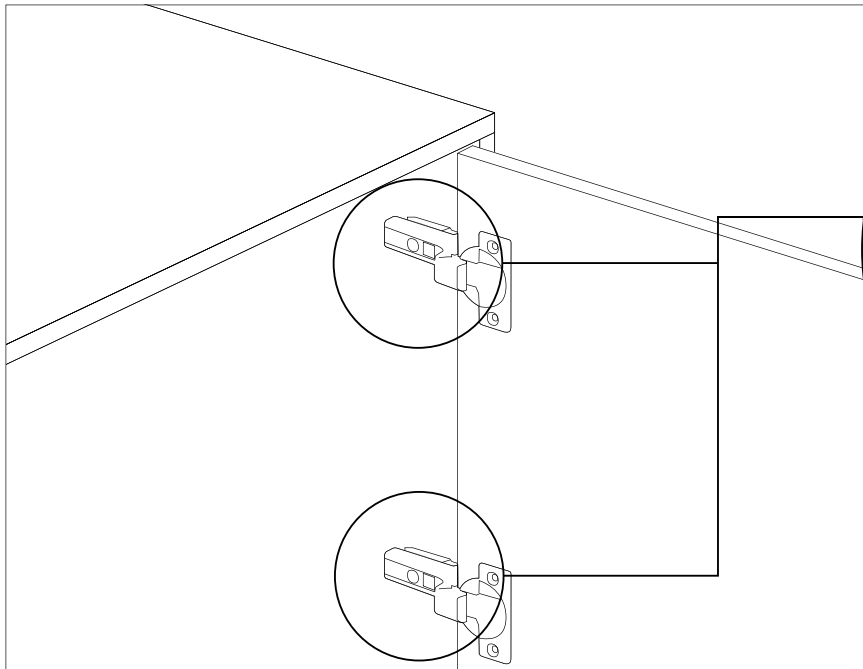
Desmontaje de las puertas

Escanea el código QR para ver cómo hacerlo:



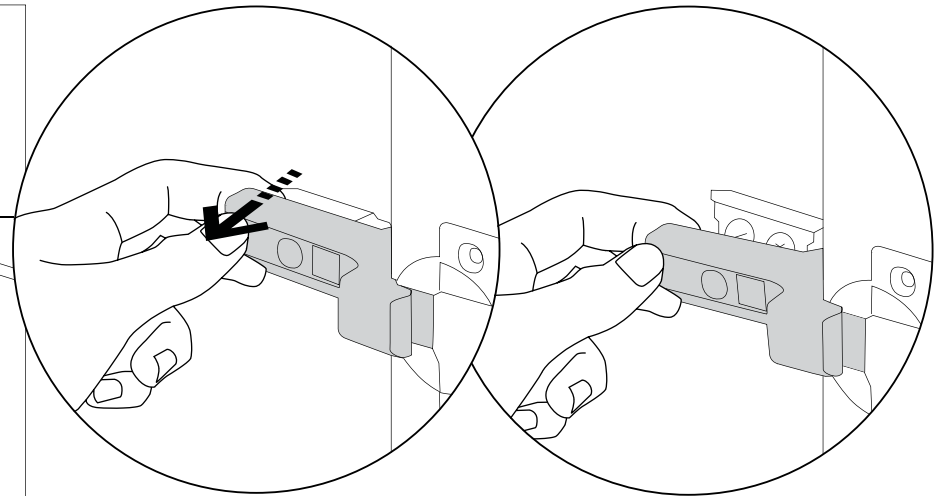
¿Los códigos QR no son lo tuyo? Visita:

<https://youtu.be/GUSfTG70mPA>



1

Para desmontar la puerta, localiza la parte final de las bisagras en los elementos verticales. Sujeta la puerta con una mano y utiliza la otra para levantar la parte final de las bisagras.



2

Una vez que la puerta esté separada de ambas bisagras, puedes retirarla del mueble con seguridad.

Desmontaje de los cajones

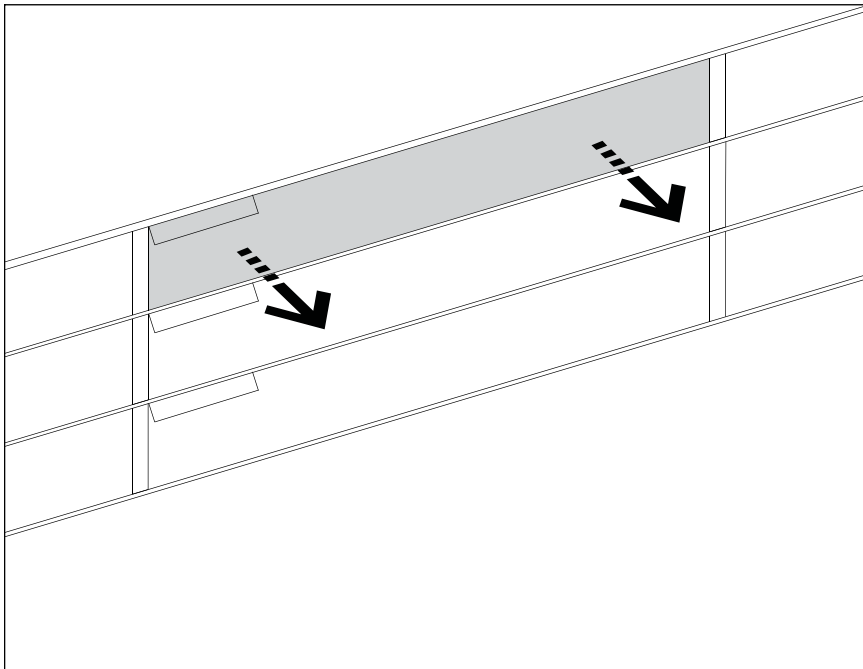
Escanea el código QR para ver cómo hacerlo:



Página 1/2

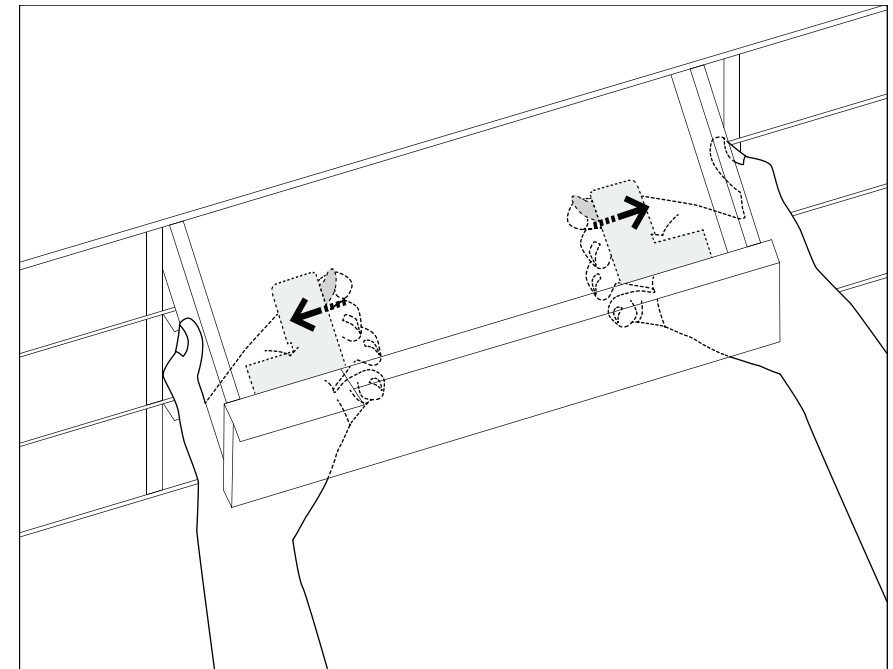
¿Los códigos QR no son lo tuyo? Visita:

<https://youtu.be/29WFzJtA9Ps>



1

Primero, saca el cajón.



2

En la parte inferior del cajón hay elementos amarillos con botones. Sujeta los lados del cajón y pulsa los dos botones a la vez.

Desmontaje de los cajones

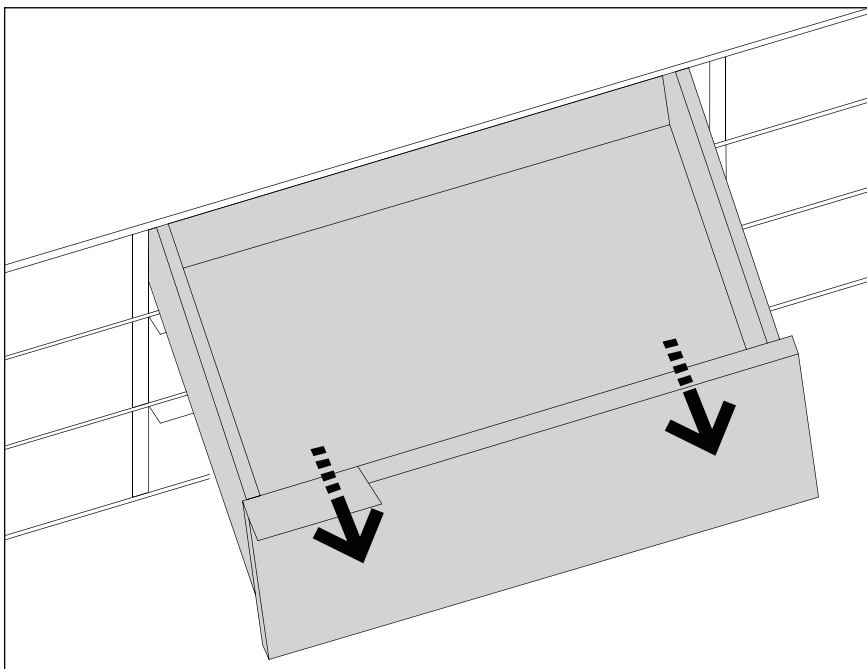
Escanea el código QR
para aprender a
desmontar un cajón:



Página 2/2

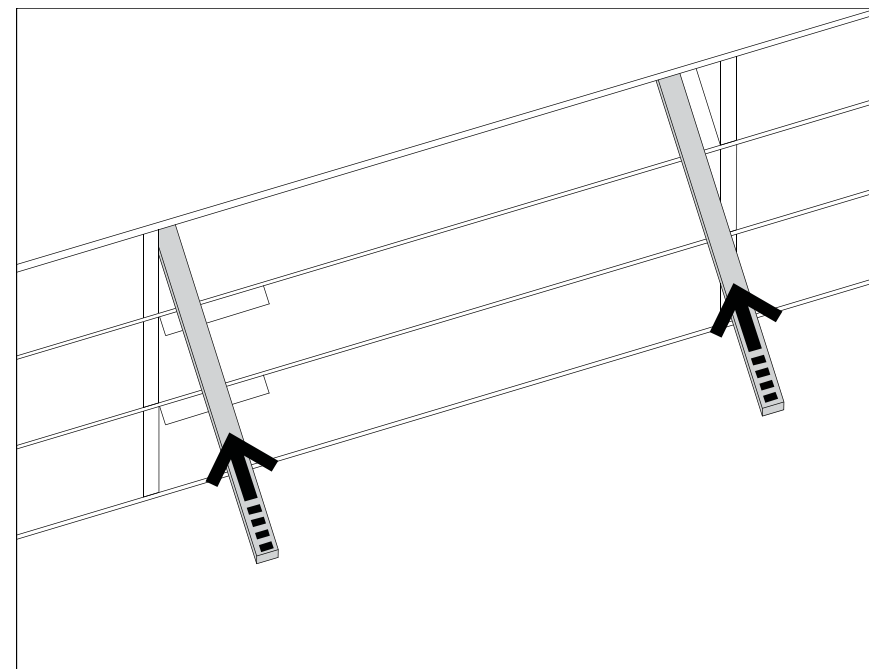
¿Los códigos QR no
son lo tuyo? Visita:

<https://youtu.be/AcjcdGcoZRA>



3

Mantén los botones presionados y tira del cajón hacia ti y ligeramente hacia arriba al mismo tiempo. De esta manera, el cajón debería separarse de las guías.



4

Vuelve a colocar las guías en el mueble.

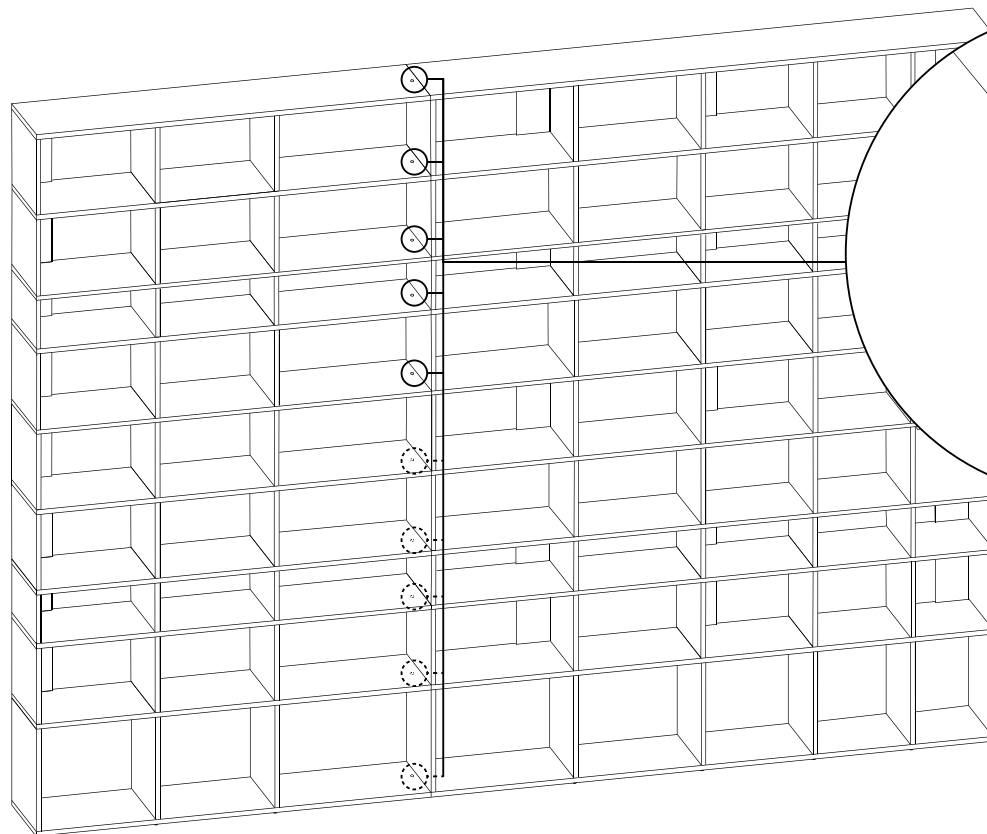
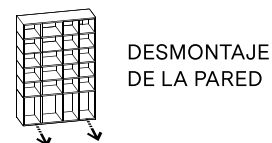
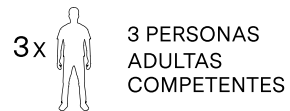
Cómo separar dos partes de un mueble - muebles altos

Página 1/2

ANTES DE EMPEZAR,
PREPARA:



ADEMÁS:



1

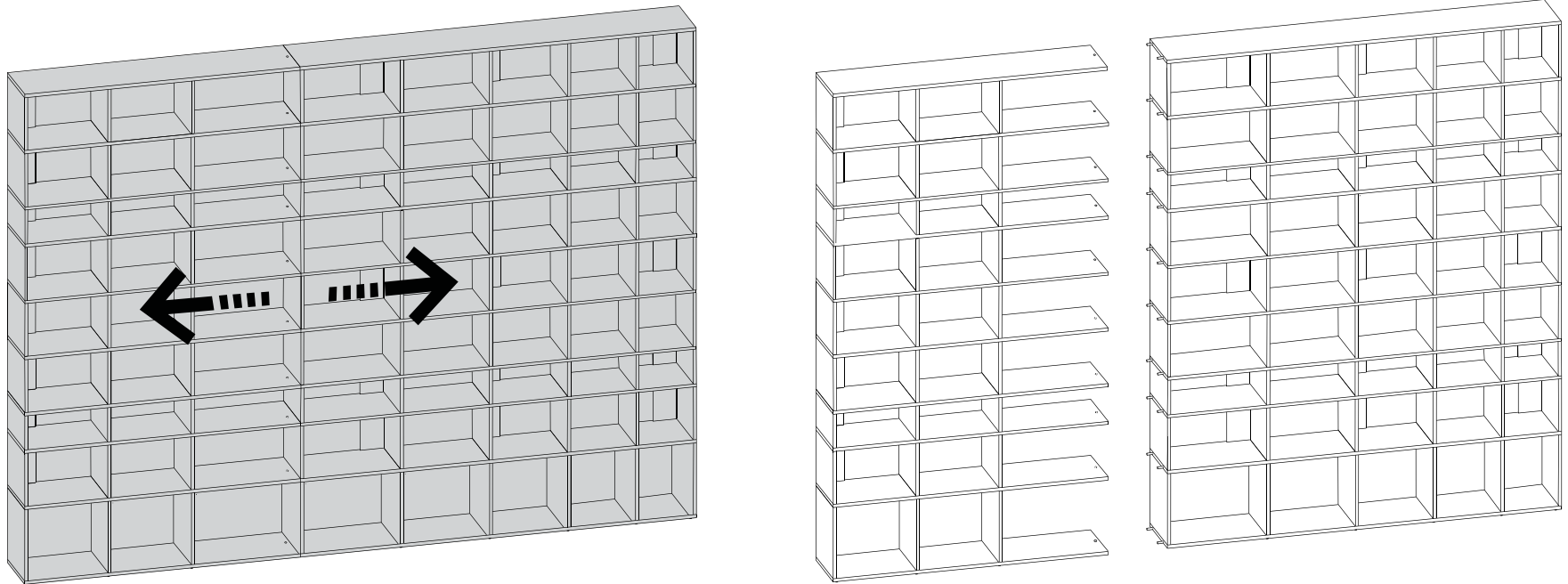
Para separar dos piezas, localiza los agujeros en los elementos horizontales exteriores.

2

Introduce la llave en cada orificio y gírala dos veces en el sentido contrario a las agujas del reloj. Repita este proceso para cada elemento horizontal.

Cómo separar dos partes de un mueble - muebles altos

Página 2/2



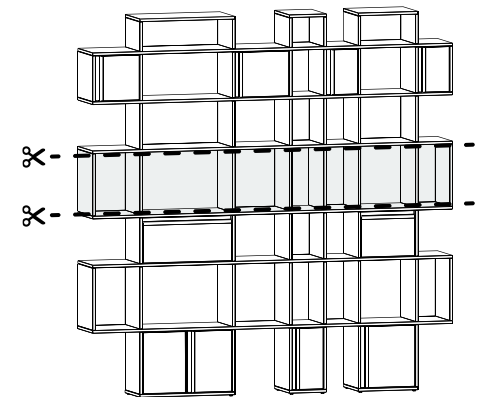
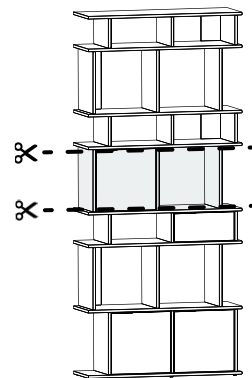
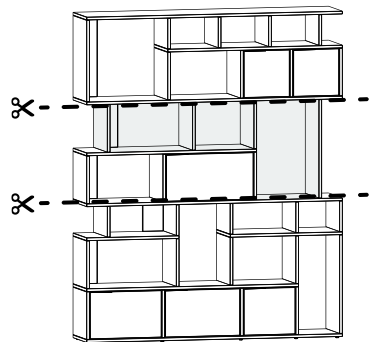
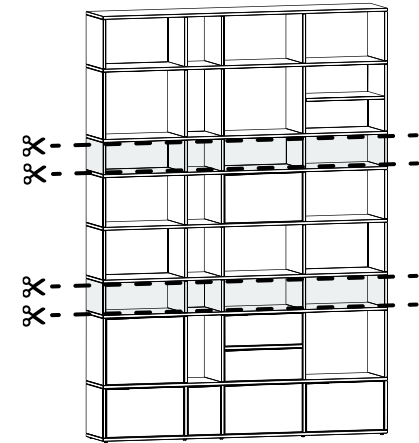
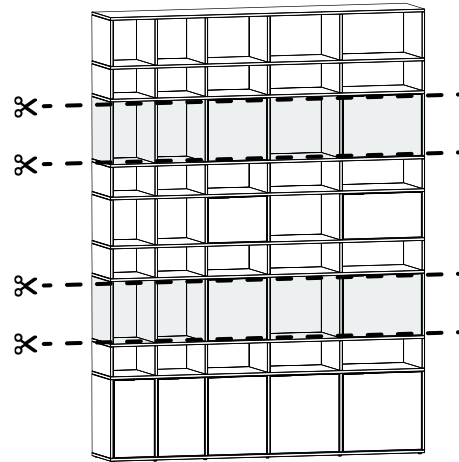
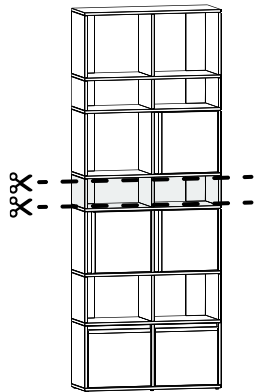
3

Ahora, sepáralas con cuidado (con un mínimo de dos personas que sujeten los muebles por cada lado).

Desmontaje por secciones - cómo separar las filas - muebles altos

Todas las estanterías de Tylko se pueden desmontar en filas. Aquí tienes algunos ejemplos de cómo puedes desmontar tu estantería según tu estilo:

✂ CONECTORES DESMONTABLES



Desmontaje por secciones - cómo separar las filas - muebles altos

Escanea el código QR para ver cómo hacerlo (técnica 2):



Página 1/5

ANTES DE EMPEZAR,
PREPARA:



UNA MAZA
DE GOMA



ALMOHADILLA
PROTECTORA
DE FIELTRO



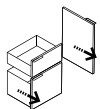
CINTA
ADHESIVA DE
EMBALAR

ADEMÁS:

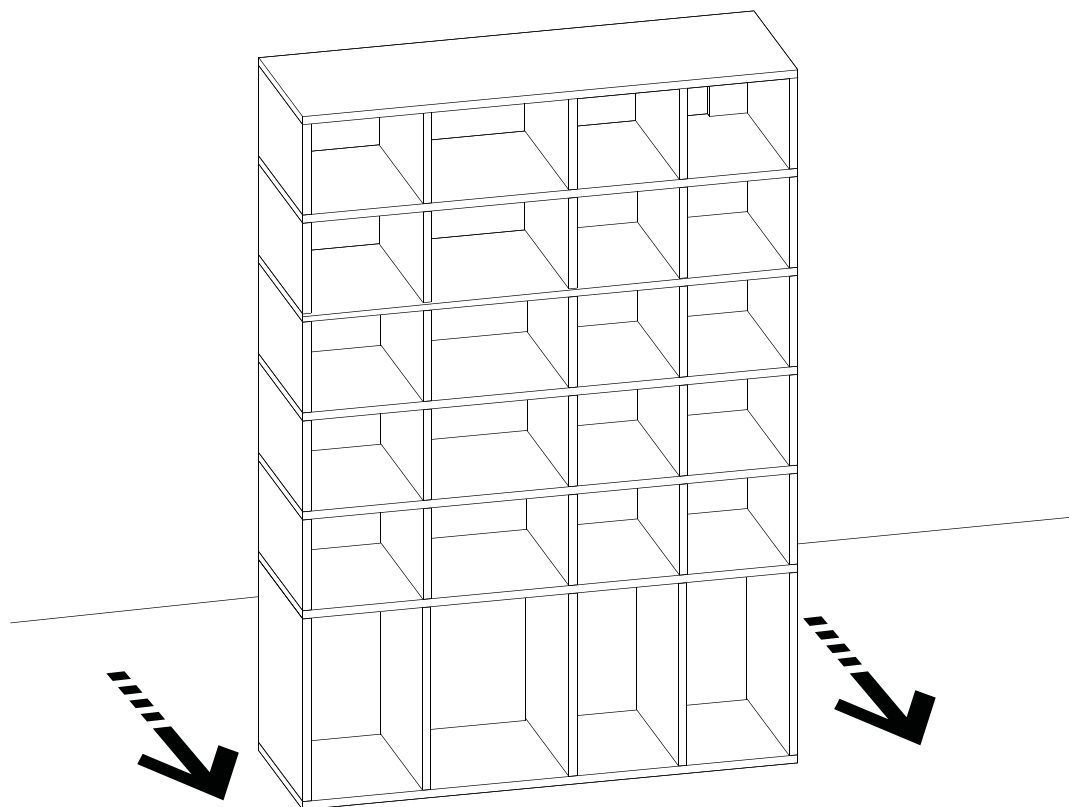
3x



3 PERSONAS
ADULTAS
COMPETENTES



QUITA
TODAS LAS
PUERTAS
Y LOS
CAJONES



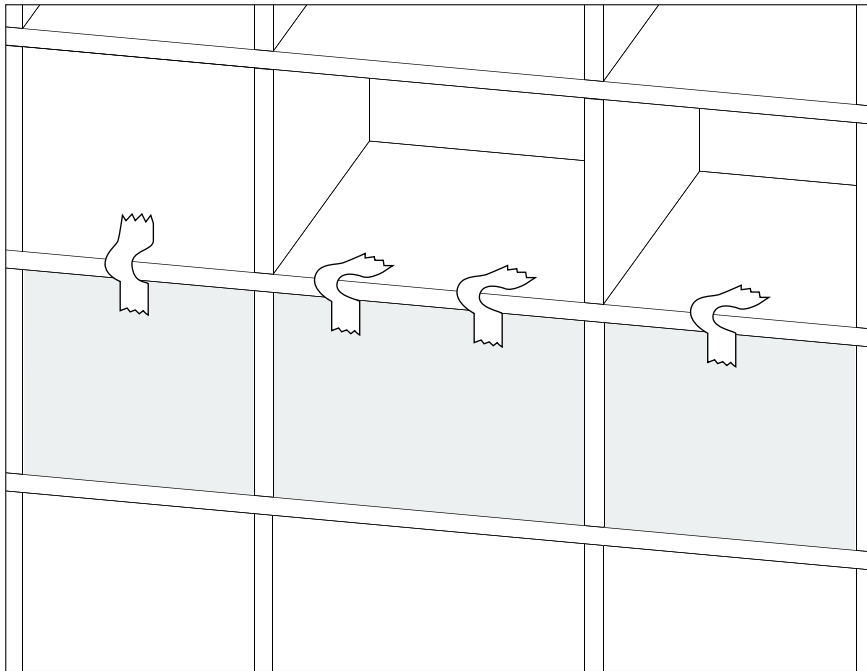
1

Para desmontar un mueble alto en secciones, desmonta la estantería de la pared y muévela hacia delante. Así, tendrás espacio en la parte trasera para desmontar, ponerte de pie y moverte libremente.

Consejo: Recuerda que el mueble es muy pesado. Así que asegúrate de contar con suficientes personas que te ayuden.

Desmontaje por secciones - cómo separar las filas - muebles altos

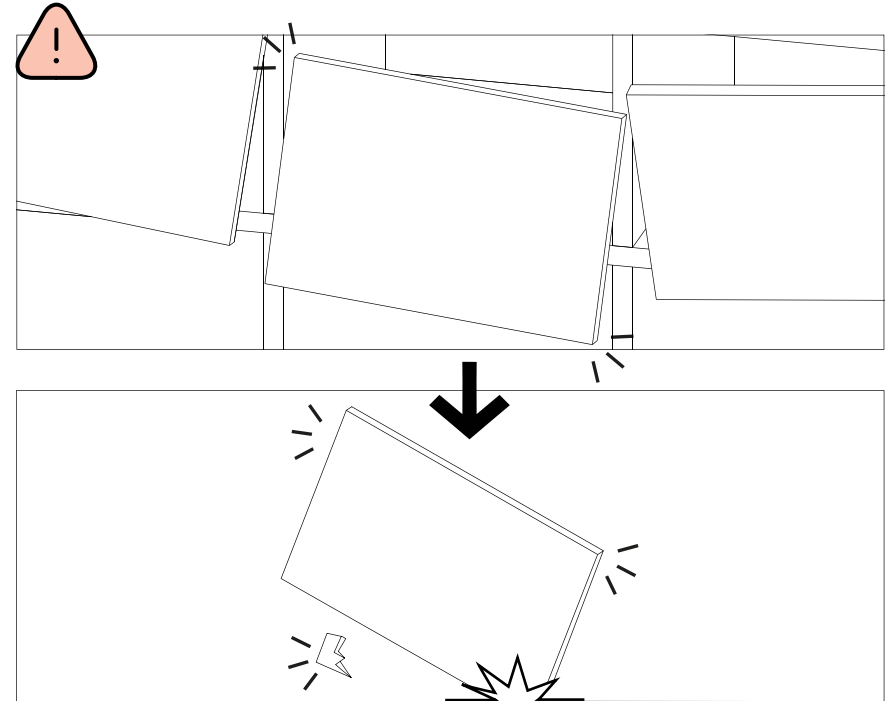
Página 2/5



2

Fija los paneles traseros con la cinta adhesiva. La cinta adhesiva no debe estar tensada. Así, te asegurarás de que los componentes no se caigan ni se dañen, o causen lesiones.

Consejo: Para los paneles traseros más grandes, utiliza 2 o 3 trozos de cinta, según sea necesario.

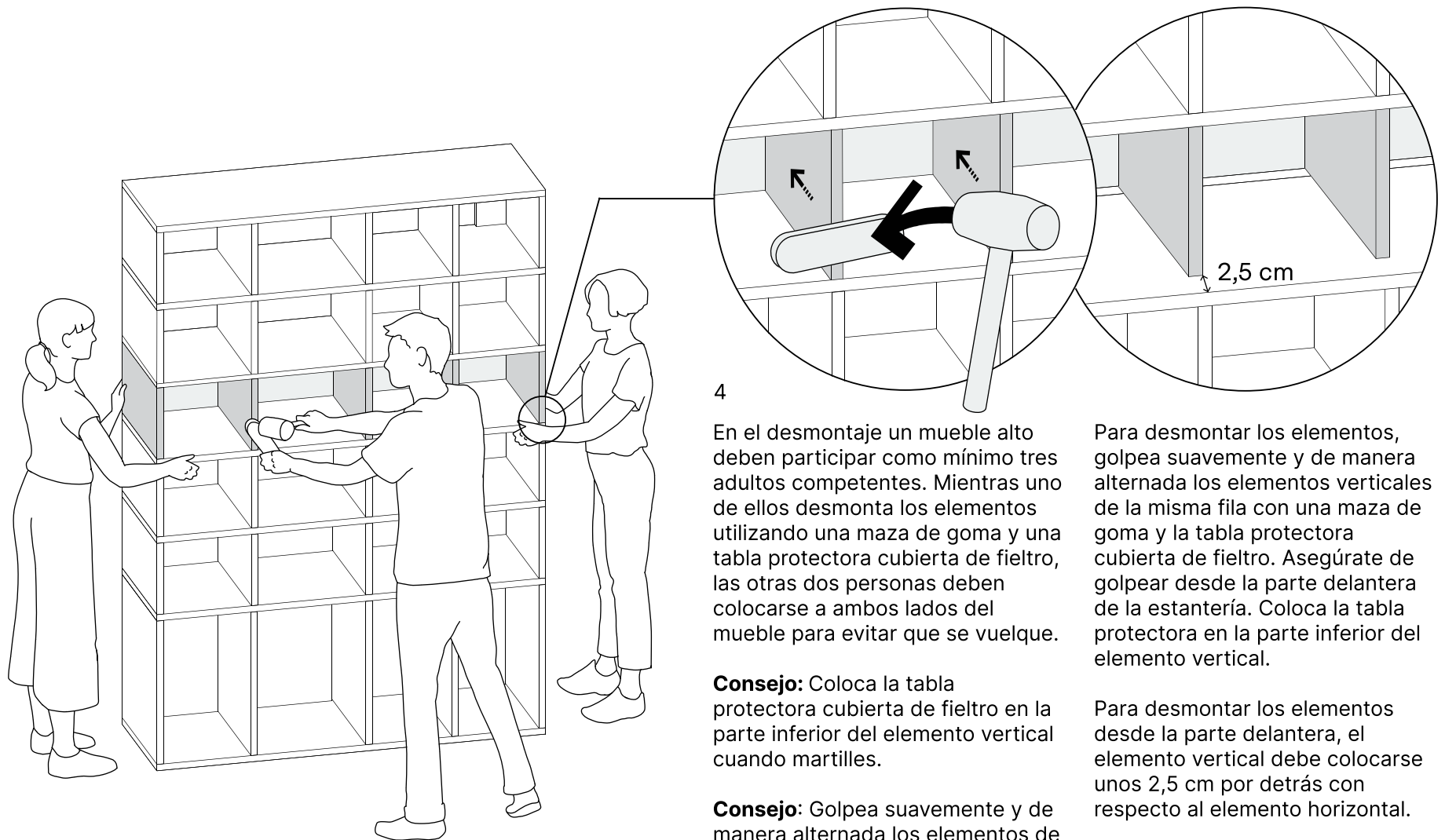


3

Es muy importante fijar los paneles traseros con cinta adhesiva. Esto garantiza que los elementos no caigan al suelo y se dañen, o causen lesiones.

Desmontaje por secciones - cómo separar las filas - muebles altos

Página 3/5



FRENTE

4

En el desmontaje un mueble alto deben participar como mínimo tres adultos competentes. Mientras uno de ellos desmonta los elementos utilizando una maza de goma y una tabla protectora cubierta de fieltro, las otras dos personas deben colocarse a ambos lados del mueble para evitar que se vuelque.

Consejo: Coloca la tabla protectora cubierta de fieltro en la parte inferior del elemento vertical cuando martilles.

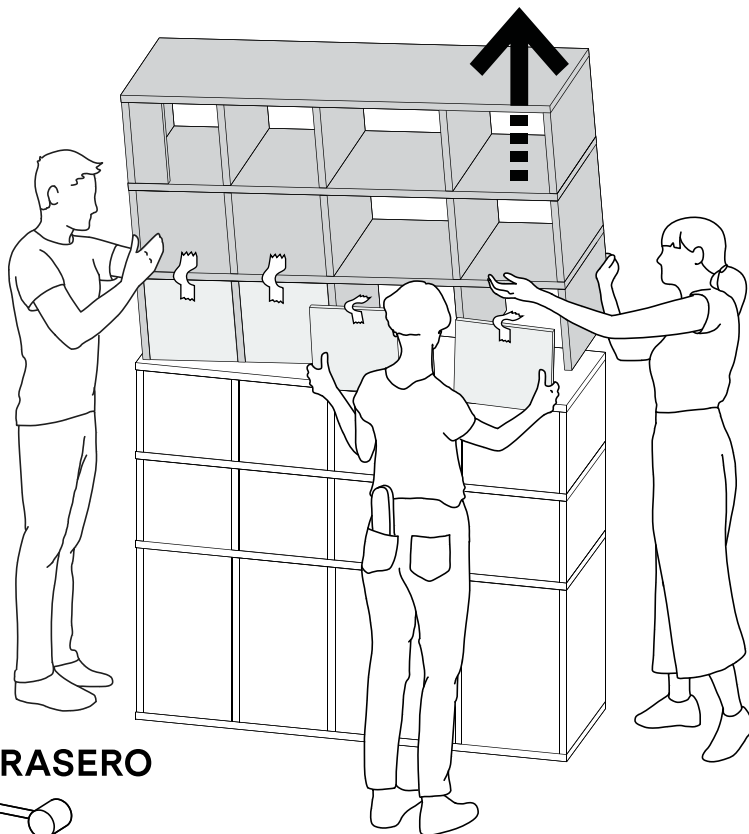
Consejo: Golpea suavemente y de manera alternada los elementos de la fila que quieres desmontar.

Para desmontar los elementos, golpea suavemente y de manera alternada los elementos verticales de la misma fila con una maza de goma y la tabla protectora cubierta de fieltro. Asegúrate de golpear desde la parte delantera de la estantería. Coloca la tabla protectora en la parte inferior del elemento vertical.

Para desmontar los elementos desde la parte delantera, el elemento vertical debe colocarse unos 2,5 cm por detrás con respecto al elemento horizontal.

Desmontaje por secciones - cómo separar las filas - muebles altos

Página 4/5

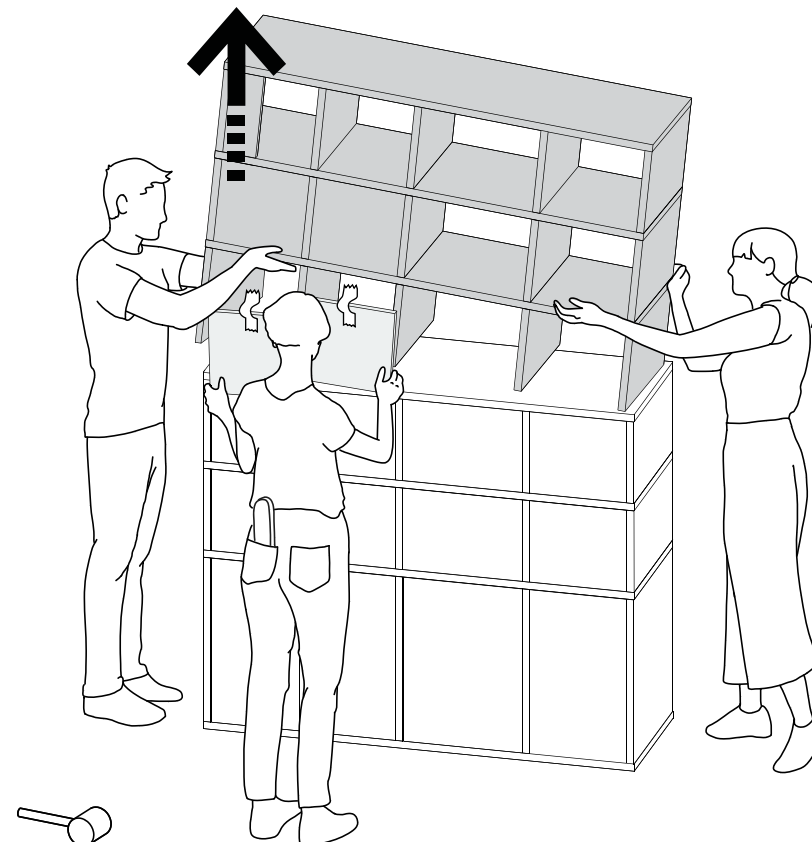


TRASERO

5

Para desmontar la sección, levanta ligeramente un lado de la parte que has separado. De esta manera, la persona que esté detrás del mueble podrá retirar los paneles traseros con facilidad.

Levanta los elementos lentamente para que los paneles traseros no se caigan.

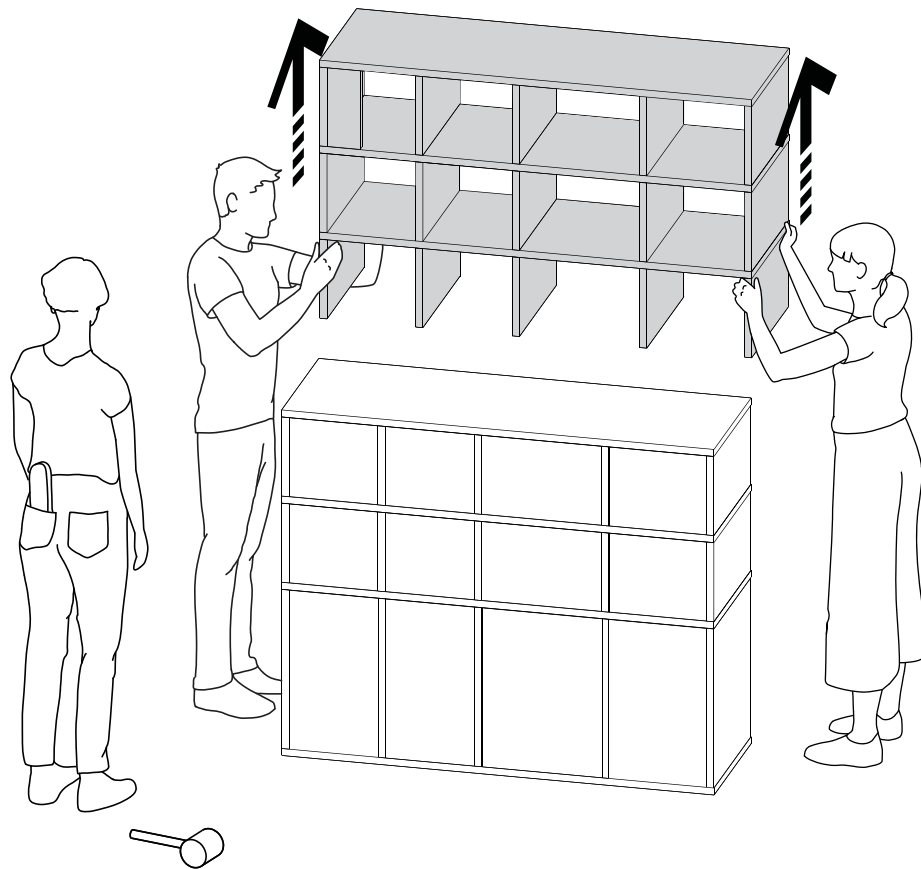


6

Luego, levanta ligeramente el otro lado de la parte de la sección que has separado. De este modo, la persona que está detrás de la estantería podrá retirar el resto de los paneles traseros.

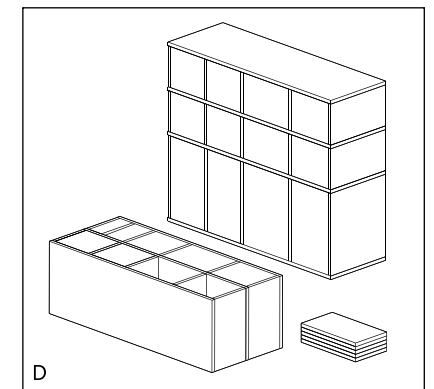
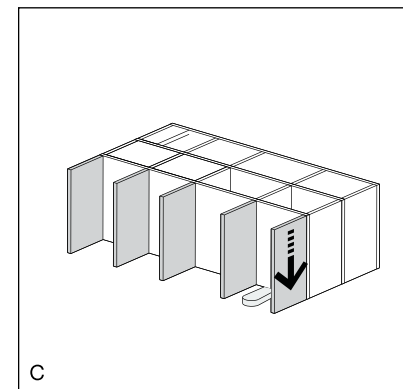
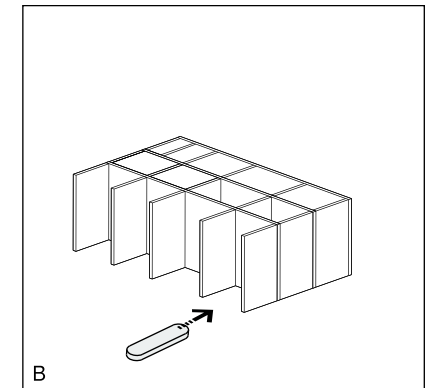
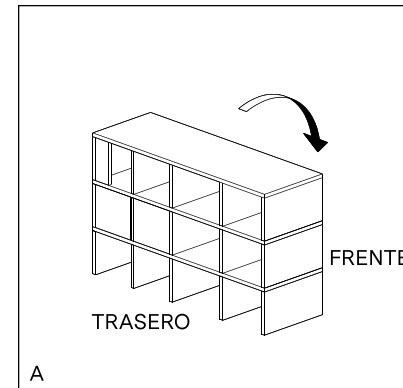
Desmontaje por secciones - cómo separar las filas - muebles altos

Página 5/5



7

Como el estante es pesado, primero debes encontrar un lugar adecuado donde puedas colocar la sección con seguridad. Para retirar la sección, levanta el elemento por ambos lados al mismo tiempo. Colócalo en el suelo, asegurándote de no dañar ningún elemento vertical.



8

Coloca la sección con la parte delantera hacia abajo. Levanta ligeramente la sección y desliza la tabla protectora cubierta de fieltro por debajo del elemento horizontal, lo más cerca posible del elemento vertical que quieras desmontar. Ahora, presiona el elemento vertical. Desmonta así todos los elementos verticales de la fila. De ser necesario, consulta la sección: **«Cómo preparar el mueble para el transporte»**

Desmontaje del elemento vertical de abajo arriba

Escanea el código QR para ver cómo hacerlo:



¿Los códigos QR no son lo tuyo? Visita:

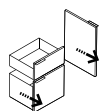
<https://youtu.be/LhDSqZCVZ2Y>

ANTES DE EMPEZAR, PREPARA:

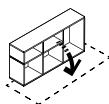


ALMOHADILLA PROTECTORA DE FIELTRO

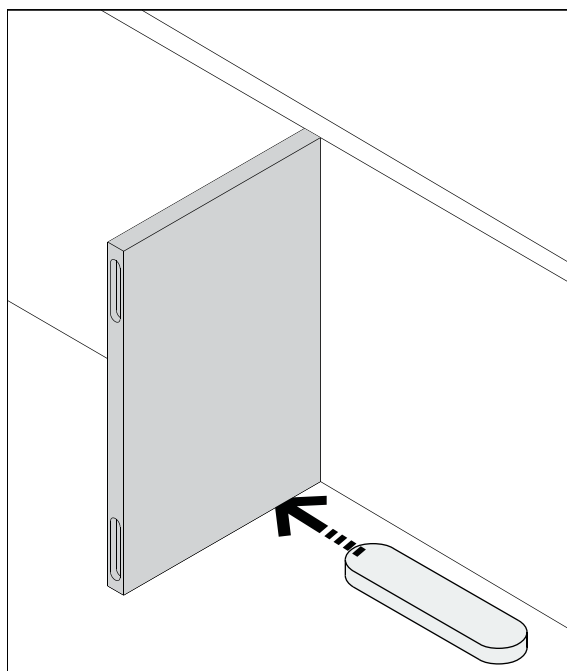
ADEMÁS:



QUITA TODAS LAS PUERTAS Y LOS CAJONES

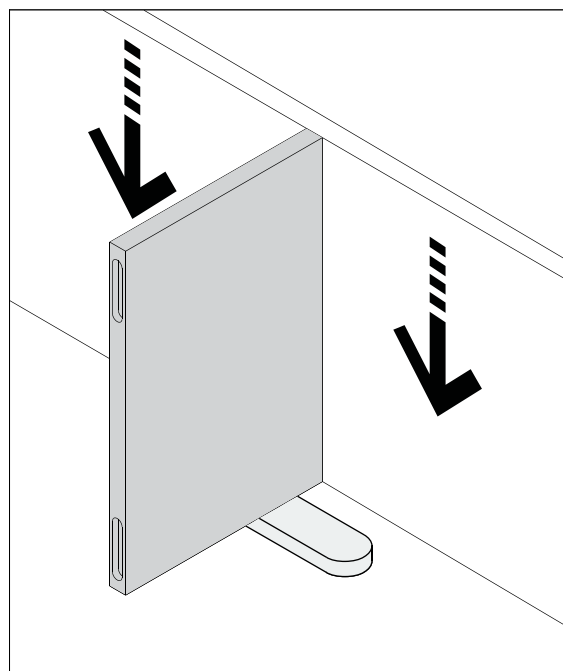


COLOCA EL MUEBLE BOCA ABAJO SOBRE UN CARTÓN O UNA ALFOMBRA



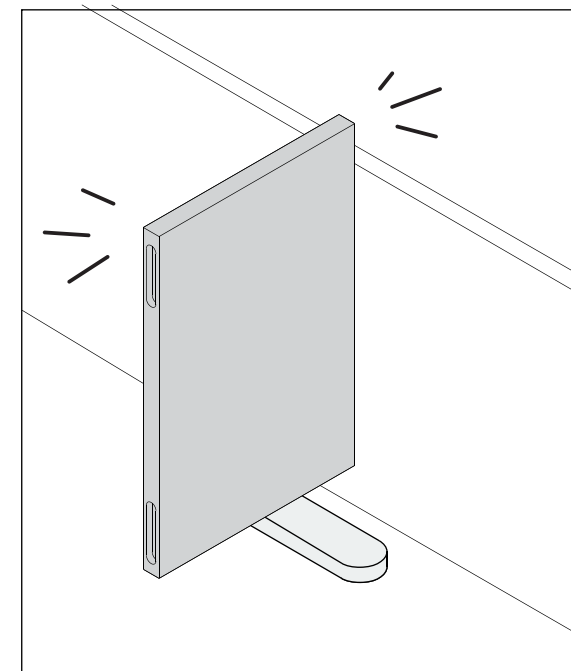
1

Si quieres separar los elementos de la fila inferior de tu mueble, colócalo con la parte delantera hacia abajo. Desliza la tabla protectora cubierta de fieltro por debajo del elemento vertical que quieras separar.



2

Presiona el elemento horizontal. Sujeta el elemento vertical por los lados, con las dos manos.



3

El elemento puede retirarse cuando se haya separado de los conectores.

Desmontaje de las baldas

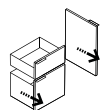
Escanea el código QR para ver cómo hacerlo:



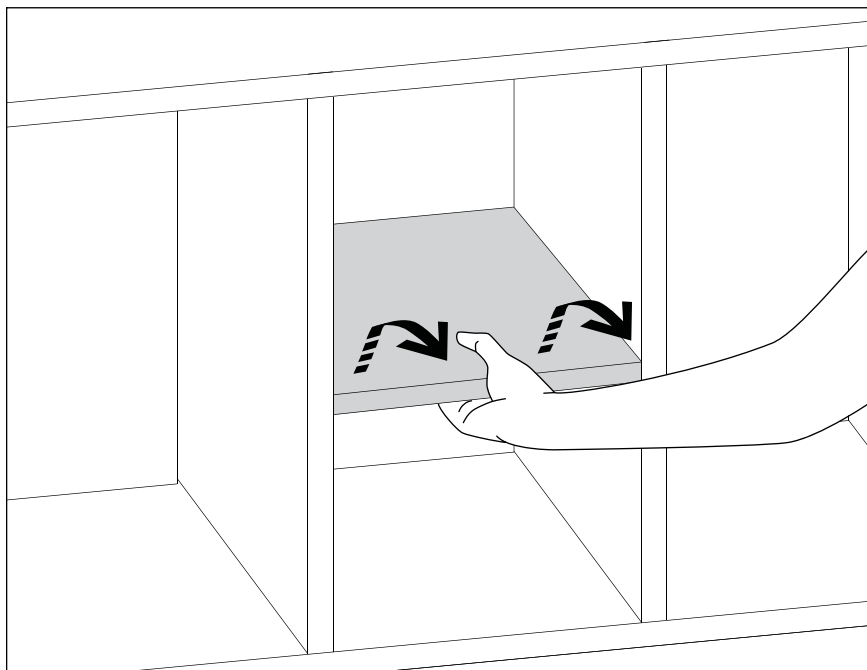
¿Los códigos QR no son lo tuyo? Visita:

https://youtu.be/rvg4AnIxI_g

ANTES DE EMPEZAR,
PREPARA:

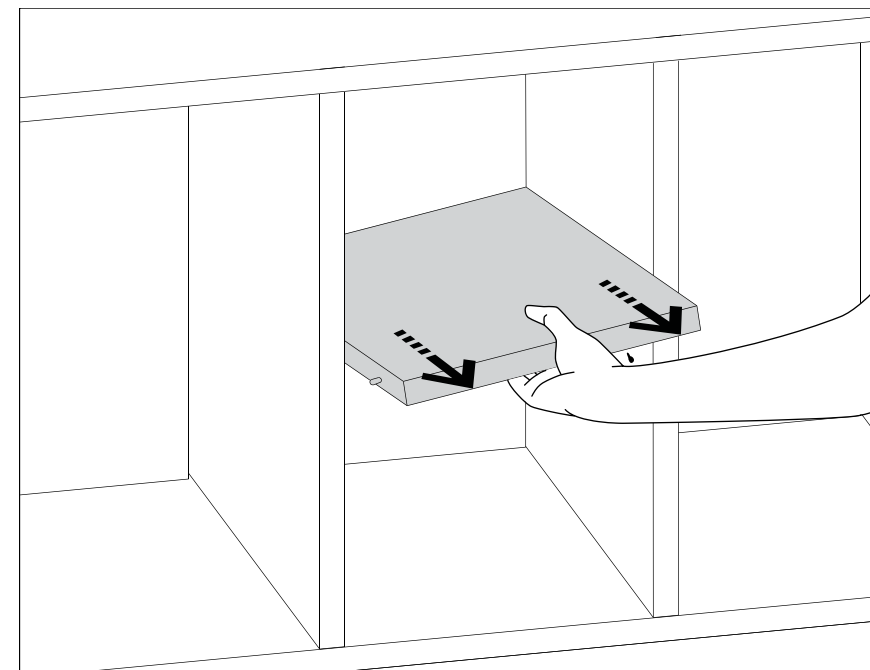


QUITA TODAS
LAS PUERTAS
Y LOS
CAJONES



1

Para quitar una balda manualmente, sujeta la parte delantera de la pieza que quieras quitar y tira de ella ligeramente hacia arriba y hacia delante al mismo tiempo.



2

Una vez que la balda se haya desprendido, tira de ella ligeramente para sacarla del mueble.

Desmontaje de las baldas utilizando la llave recubierta de fieltro

Escanea el código QR para ver cómo hacerlo:



¿Los códigos QR no son lo tuyo? Visita:

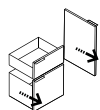
https://youtu.be/rvg4AnIxI_g

ANTES DE EMPEZAR,
PREPARA:

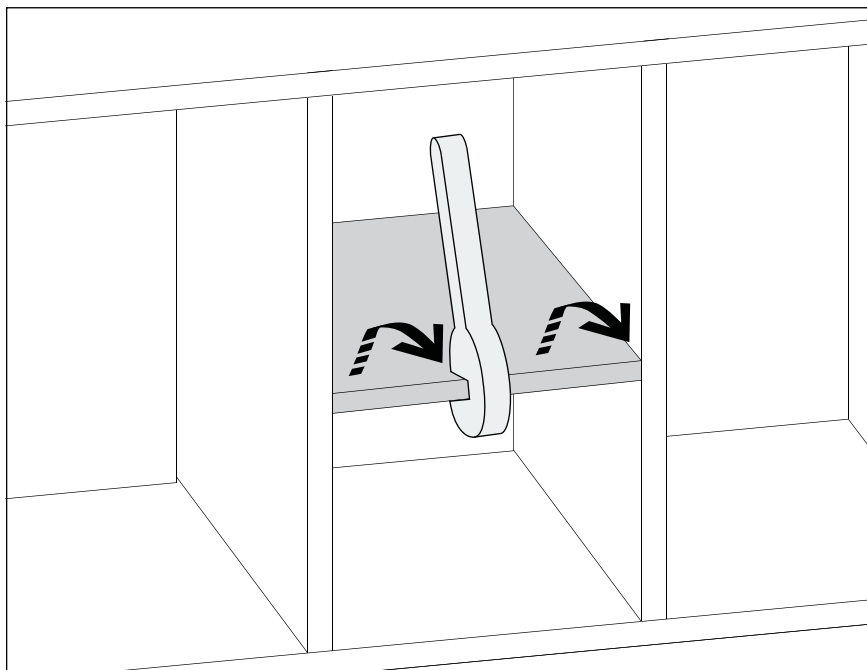


LLAVE
RECUBIERTA
DE FIELTRO

ADEMÁS:

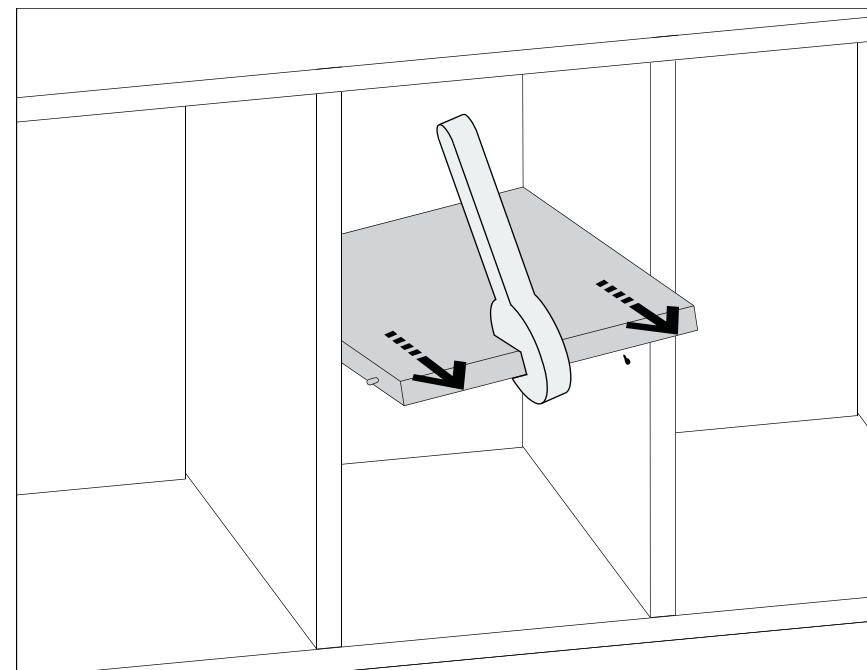


QUITA TODAS
LAS PUERTAS
Y LOS
CAJONES



1

Para quitar una balda, coloca la llave recubierta de fieltro sobre la pieza que quieras quitar y tira de ella ligeramente hacia arriba y hacia delante al mismo tiempo.



2

Una vez que la balda se haya desprendido, la puedes sacar del mueble.

Desmontaje de los paneles traseros - muebles altos

Página 1/5

Escanea el código QR para ver cómo hacerlo (técnica 2):



¿Los códigos QR no son lo tuyo? Visita:

<https://youtu.be/LrpMVmYb76o>

ANTES DE EMPEZAR,
PREPARA:



UNA MAZA
DE GOMA



ALMOHADILLA
PROTECTORA
DE FIELTRO



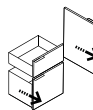
CINTA
ADHESIVA DE
EMBALAR

ADEMÁS:

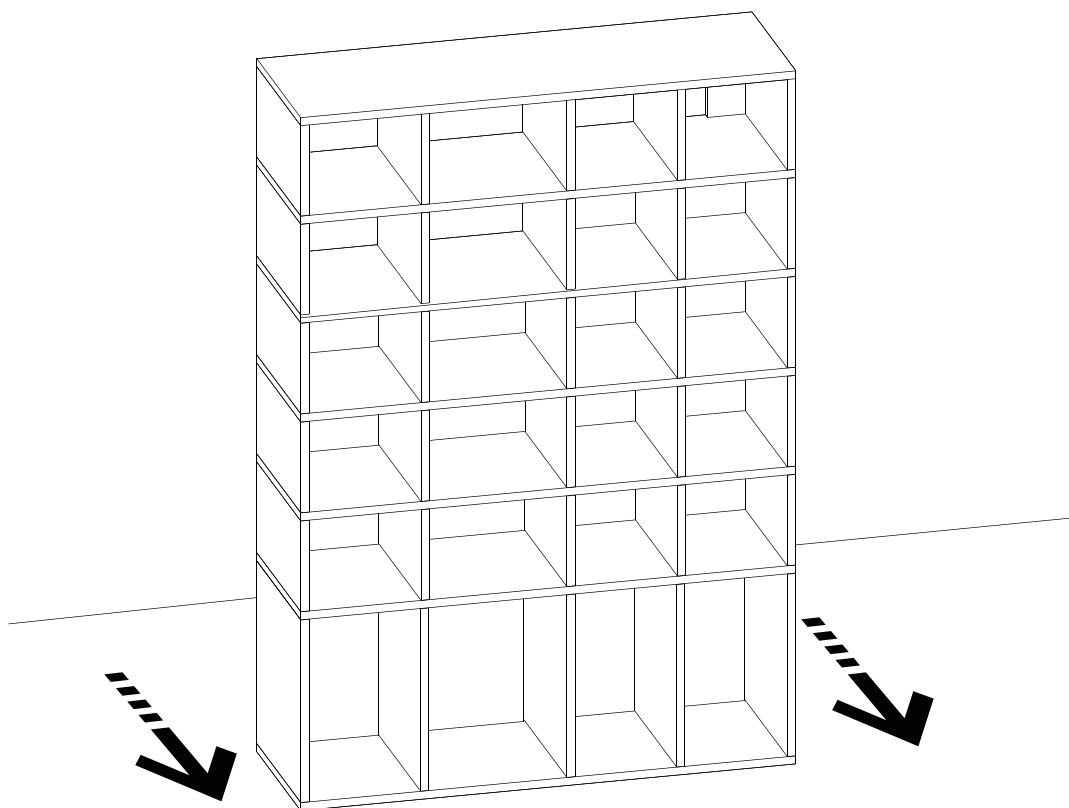
3x



3 PERSONAS
ADULTAS
COMPETENTES



QUITA TODAS
LAS PUERTAS
Y LOS
CAJONES



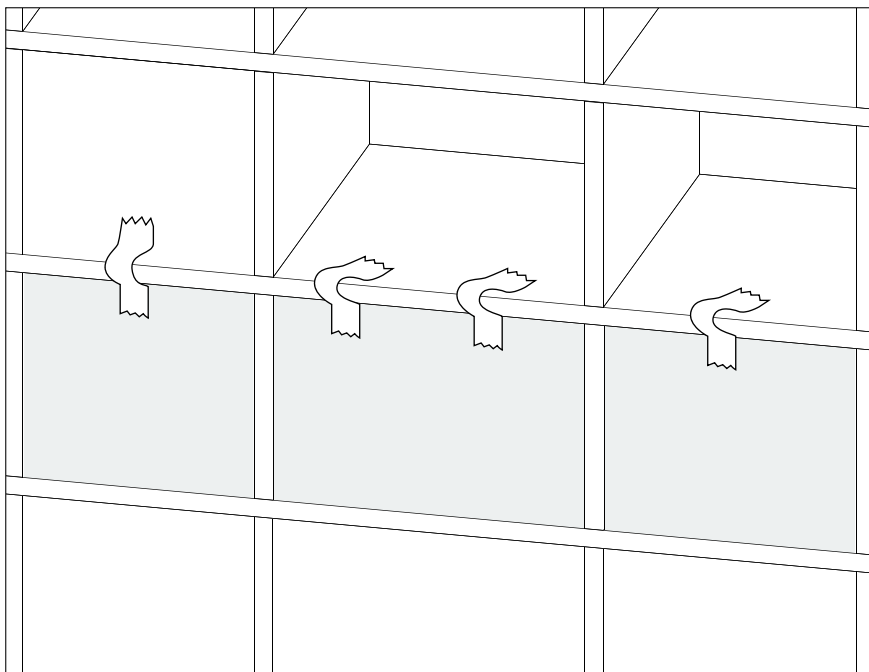
1

Para desmontar los paneles traseros de los muebles altos, retira la estantería de la pared y aléjala de esta. Así, tendrás espacio en la parte trasera para desmontar, ponerte de pie y moverte libremente.

Consejo: Recuerda que el mueble es muy pesado. Así que asegúrate de contar con suficientes personas que te ayuden.

Desmontaje de los paneles traseros - muebles altos

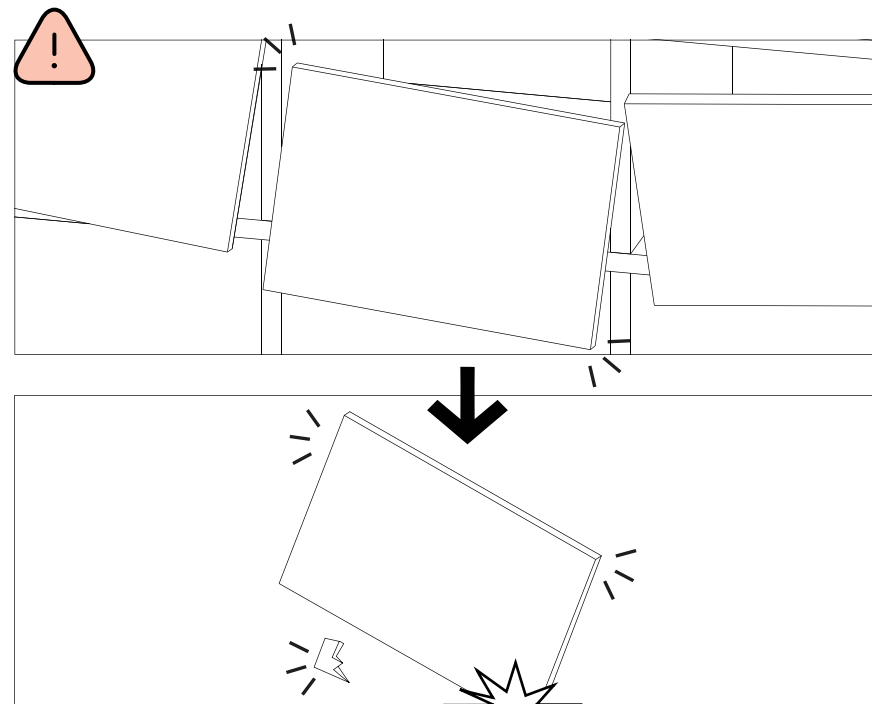
Página 2/5



2

Fija los paneles traseros con la cinta adhesiva. La cinta adhesiva no debe estar tensada. Así, te asegurarás de que los componentes no se caigan ni se dañen, o causen lesiones.

Consejo: Para los paneles traseros más grandes, utiliza 2 o 3 trozos de cinta, según sea necesario.



3

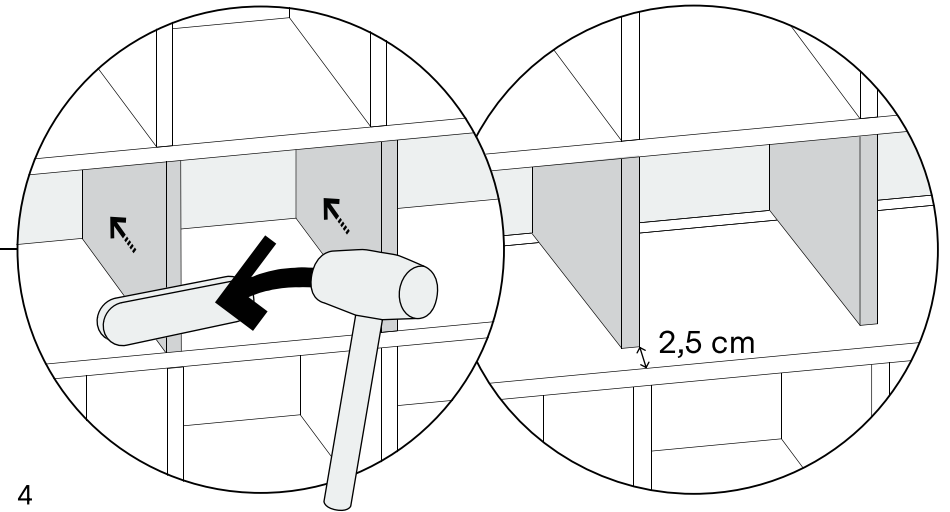
Es muy importante fijar los paneles traseros con cinta adhesiva. Esto garantiza que los elementos no caigan al suelo y se dañen, o causen lesiones.

Desmontaje de los paneles traseros - muebles altos

Página 3/5



FRENTE



4

En el desmontaje un mueble alto deben participar como mínimo tres adultos competentes. Mientras uno de ellos desmonta los elementos utilizando una maza de goma y una tabla protectora cubierta de fieltro, las otras dos personas deben colocarse a ambos lados del mueble para evitar que se vuelque.

Consejo: Coloca la tabla protectora cubierta de fieltro en la parte inferior del elemento vertical cuando martilles.

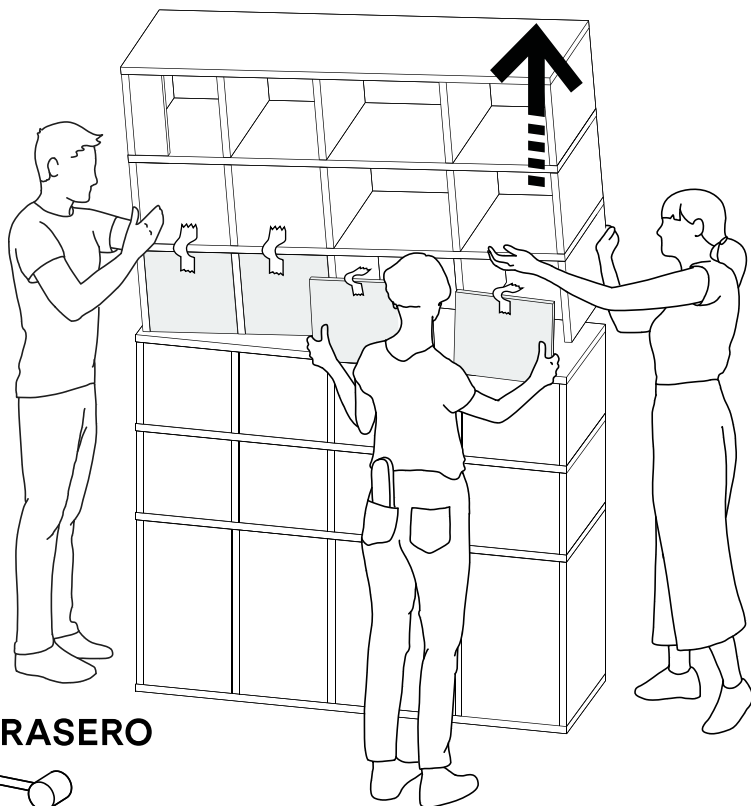
Consejo: Golpea suavemente y de manera alternada los elementos de la fila que quieres desmontar.

Para desmontar los elementos, golpea suavemente y de manera alternada los elementos verticales de la misma fila con una maza de goma y la tabla protectora cubierta de fieltro. Asegúrate de golpear desde la parte delantera de la estantería. Coloca la tabla protectora en la parte inferior del elemento vertical.

Para desmontar los elementos desde la parte delantera, el elemento vertical debe colocarse unos 2,5 cm por detrás con respecto al elemento horizontal.

Desmontaje de los paneles traseros - muebles altos

Página 4/5

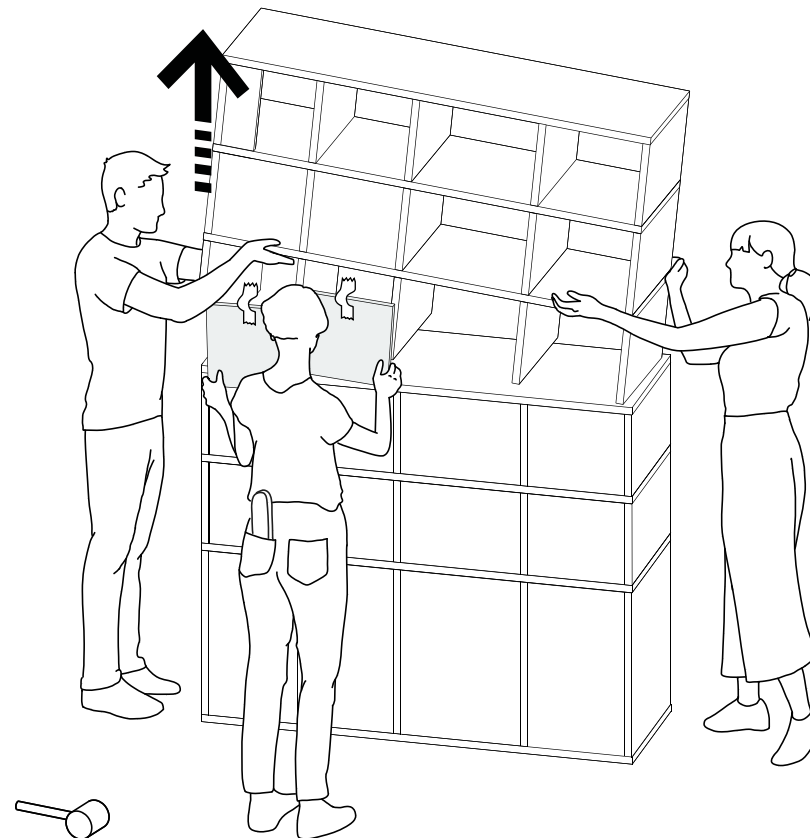


TRASERO

5

Para desmontar la sección, levanta ligeramente un lado de la parte que has separado. De esta manera, la persona que esté detrás del mueble podrá retirar los paneles traseros con facilidad.

Levanta los elementos lentamente para que los paneles traseros no se caigan.

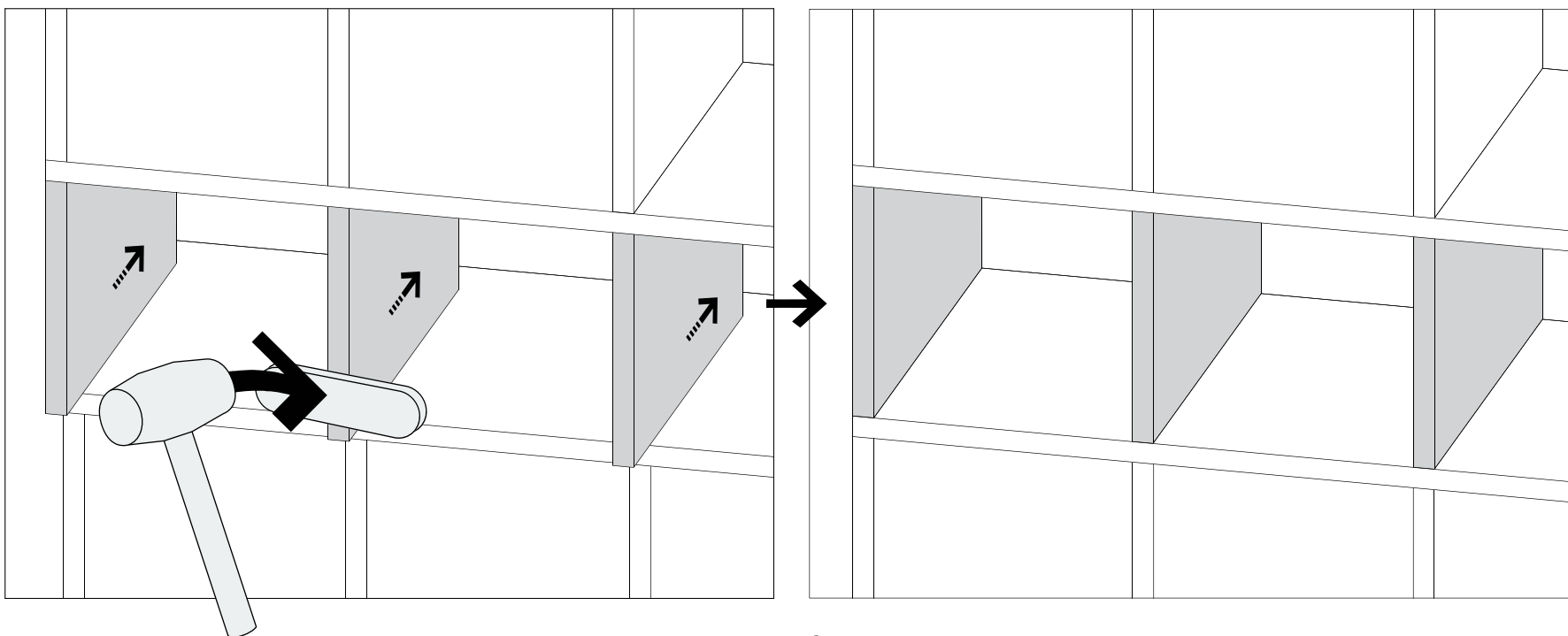


6

Luego, levanta ligeramente el otro lado de la parte de la sección que has separado. De este modo, la persona que está detrás de la estantería podrá retirar el resto de los paneles traseros.

Desmontaje de los paneles traseros - muebles altos

Página 5/5



7

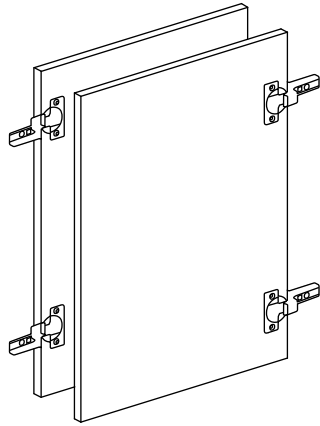
Cuando quieras volver a montar el mueble, golpea ligeramente y de forma alternada con una maza de goma sobre los elementos verticales que quieres ensamblar. Golpea la parte trasera de la estantería.

Consejo: Coloca la tabla protectora cubierta de fieltro en la parte inferior del elemento vertical cuando martilles.

8

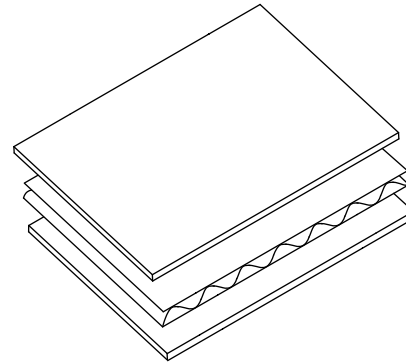
Tras volver a montar cada uno de los elementos verticales y horizontales, estos deben estar nivelados y alineados entre sí.

Cómo preparar el mueble para el transporte

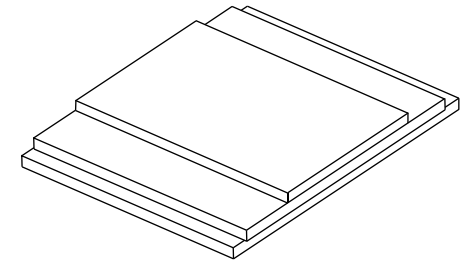


Cuando realices el desmontaje, coloca con cuidado los componentes con bisagras, correderas y tiradores para no arañar ni dañar los demás elementos. Asegúrate de orientar los conectores y los tiradores en sentido contrario para que no choquen ni rocen entre sí.

Deja las bisagras abiertas y extendidas (en la misma posición que cuando las fijaste a la estantería).



Protege los elementos envolviéndolos con cartón o papel de aluminio. Además, separa cada elemento utilizando un cartón, y protege todos los conectores metálicos envolviéndolos en plástico de burbujas.



Apila los elementos unos sobre otros, mientras estén en el suelo.

Montaje por secciones - un mueble alto

Escanea el código QR para ver cómo hacerlo:



Página 1/6

ANTES DE EMPEZAR,
PREPARA:



UNA MAZA
DE GOMA



ALMOHADILLA
PROTECTORA
DE FIELTRO



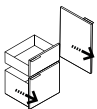
CINTA
ADHESIVA DE
EMBALAR

ADEMÁS:

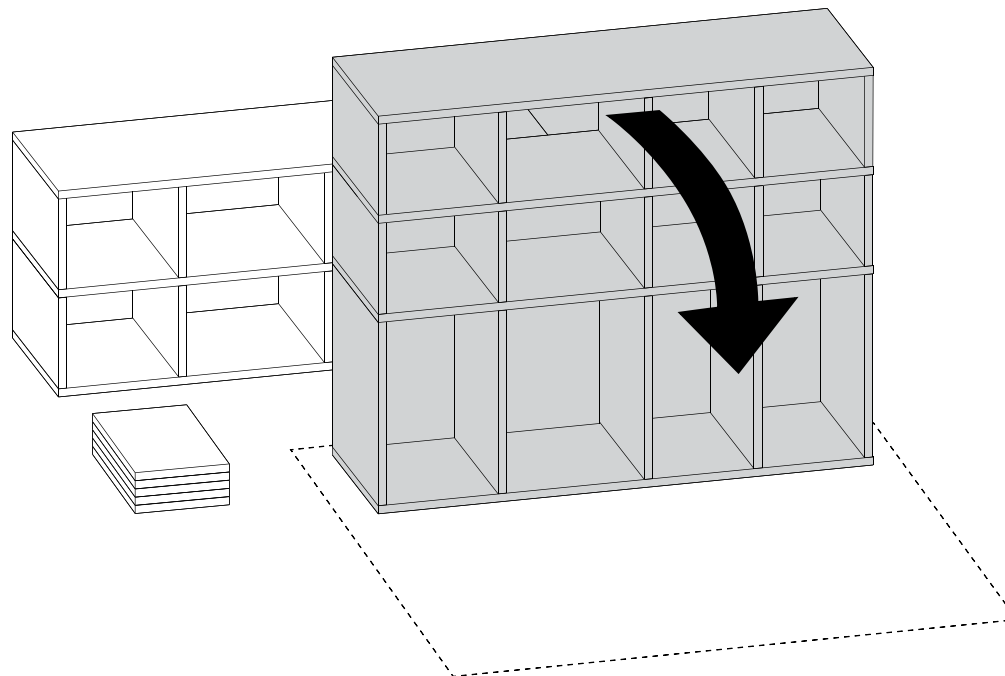
3x



3 PERSONAS
ADULTAS
COMPETENTES



QUITA TODAS
LAS PUERTAS
Y LOS
CAJONES



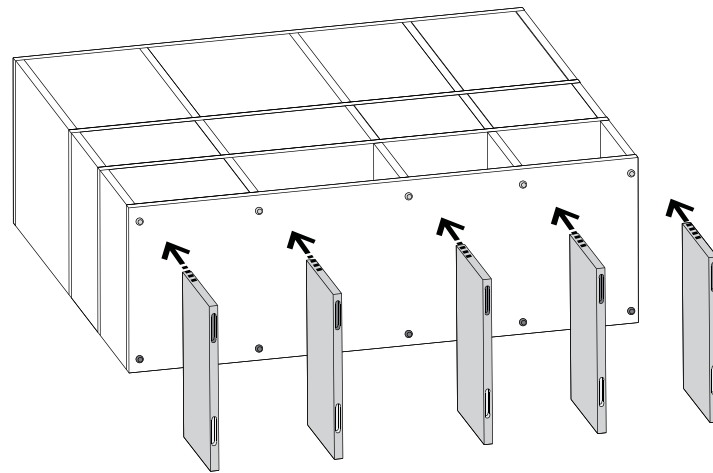
1

Recuerda proteger el suelo.

Coloca la sección inferior
de tu mueble con la parte
delantera hacia abajo.

Montaje por secciones - un mueble alto

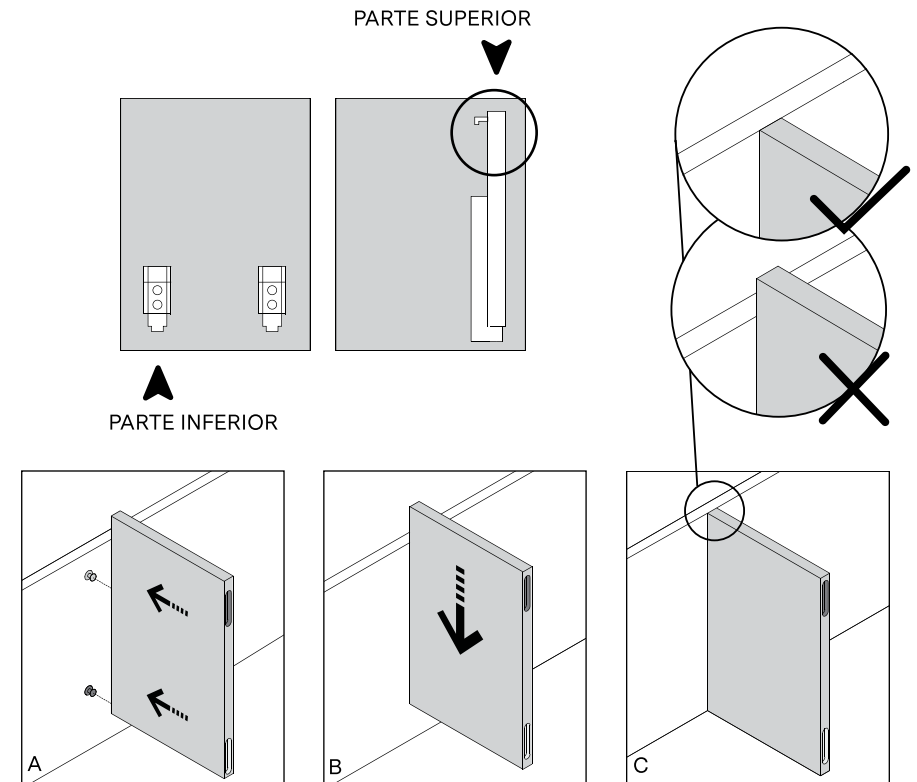
Página 2/6



2

¡Recuerda proteger el suelo!

Coloca la sección inferior de tu mueble con la parte delantera hacia abajo. Vuelve a montar los elementos verticales que retiraste antes del transporte.



3

Conecta el elemento vertical al elemento horizontal al que se va a unir. Una vez colocados correctamente los conectores de los elementos verticales y horizontales, presiona los elementos verticales para unirlos todo.

Montaje por secciones - un mueble alto

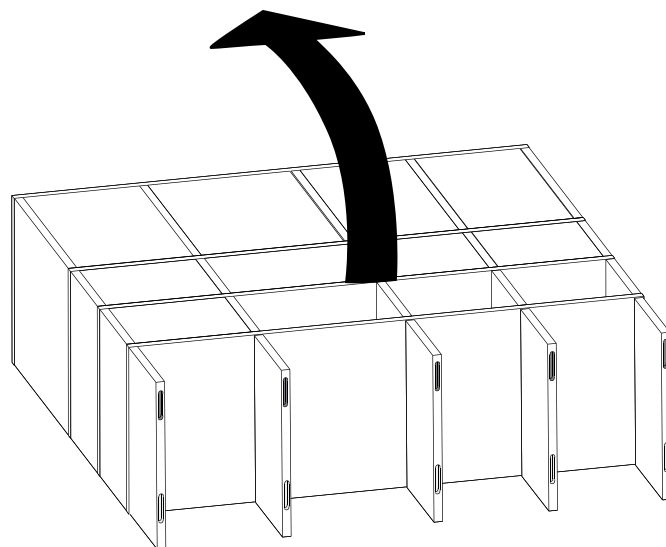
Escanea el código QR
para ver cómo
hacerlo:



Página 3/6

¿Los códigos QR no
son lo tuyo? Visita:

<https://youtu.be/ThaPb9sD3sl>

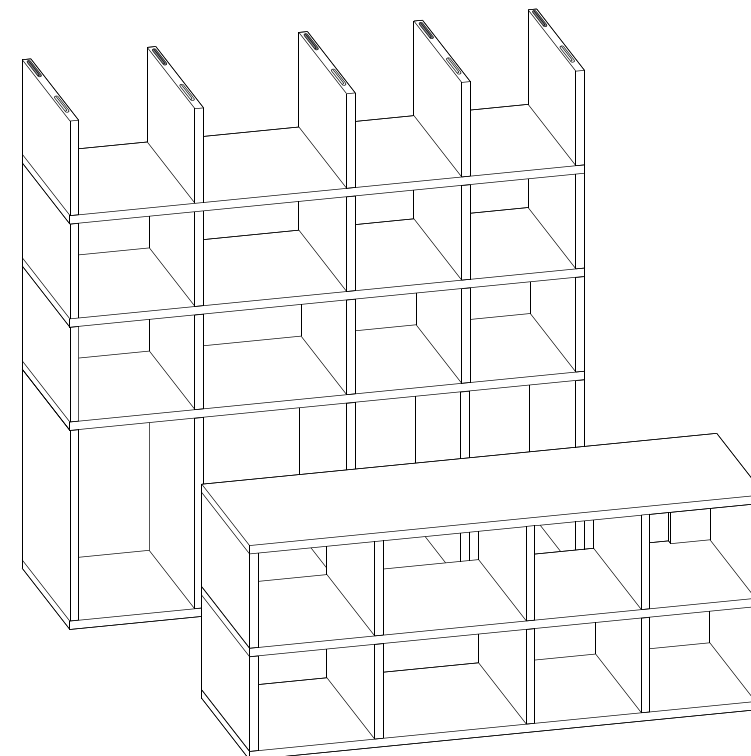


TÉCNICA 1

4A

Una vez conectados correctamente los elementos verticales, puedes colocar la estantería.

Consejo: También puedes conectar la siguiente sección de la estantería antes de colocar el mueble (véase la página 32). Recuerda que esto hará que el mueble pese más cuando lo levantes. Si este no es tu caso, pasa al siguiente paso.

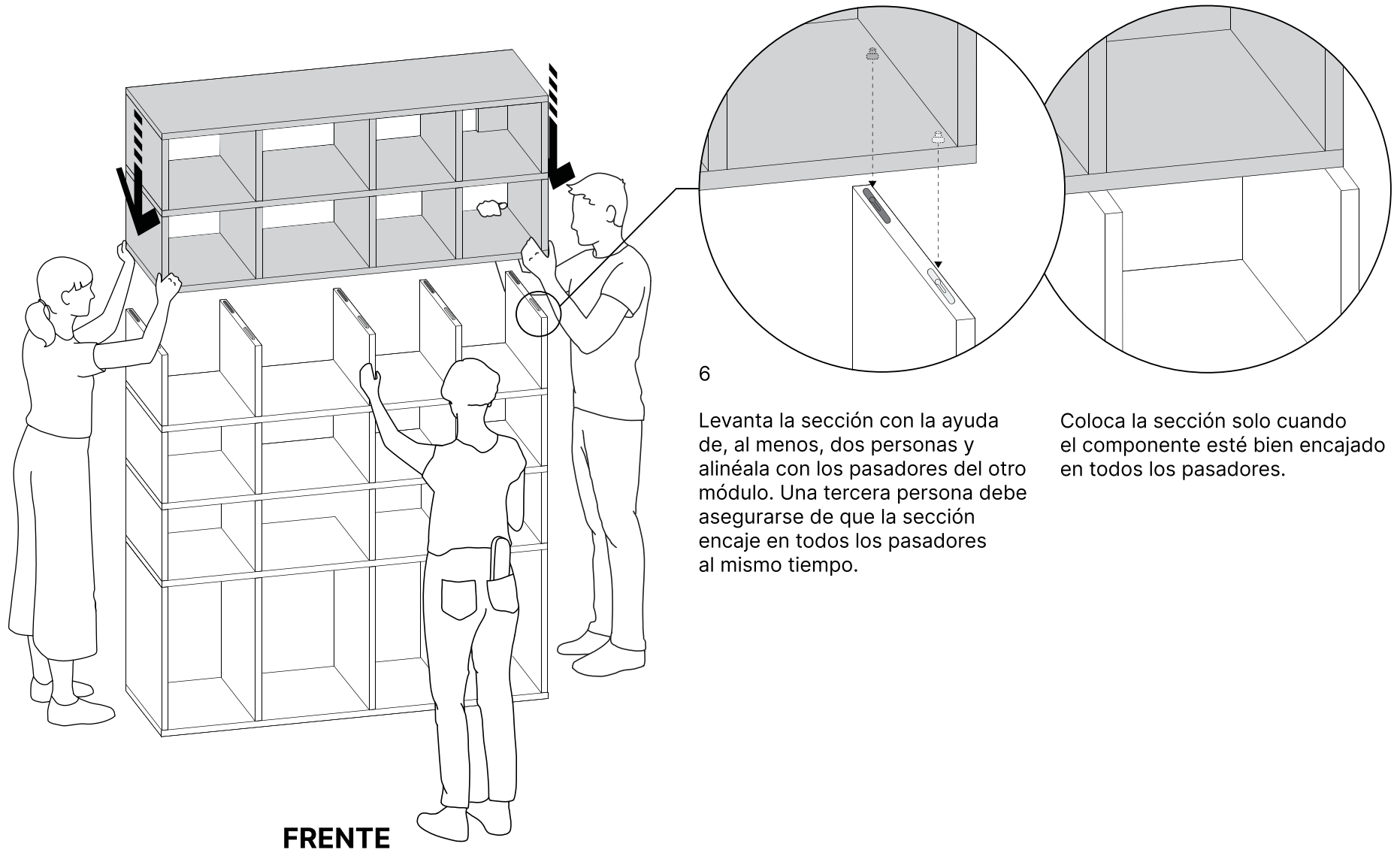


5A

Prepara la siguiente sección de la estantería para el montaje.

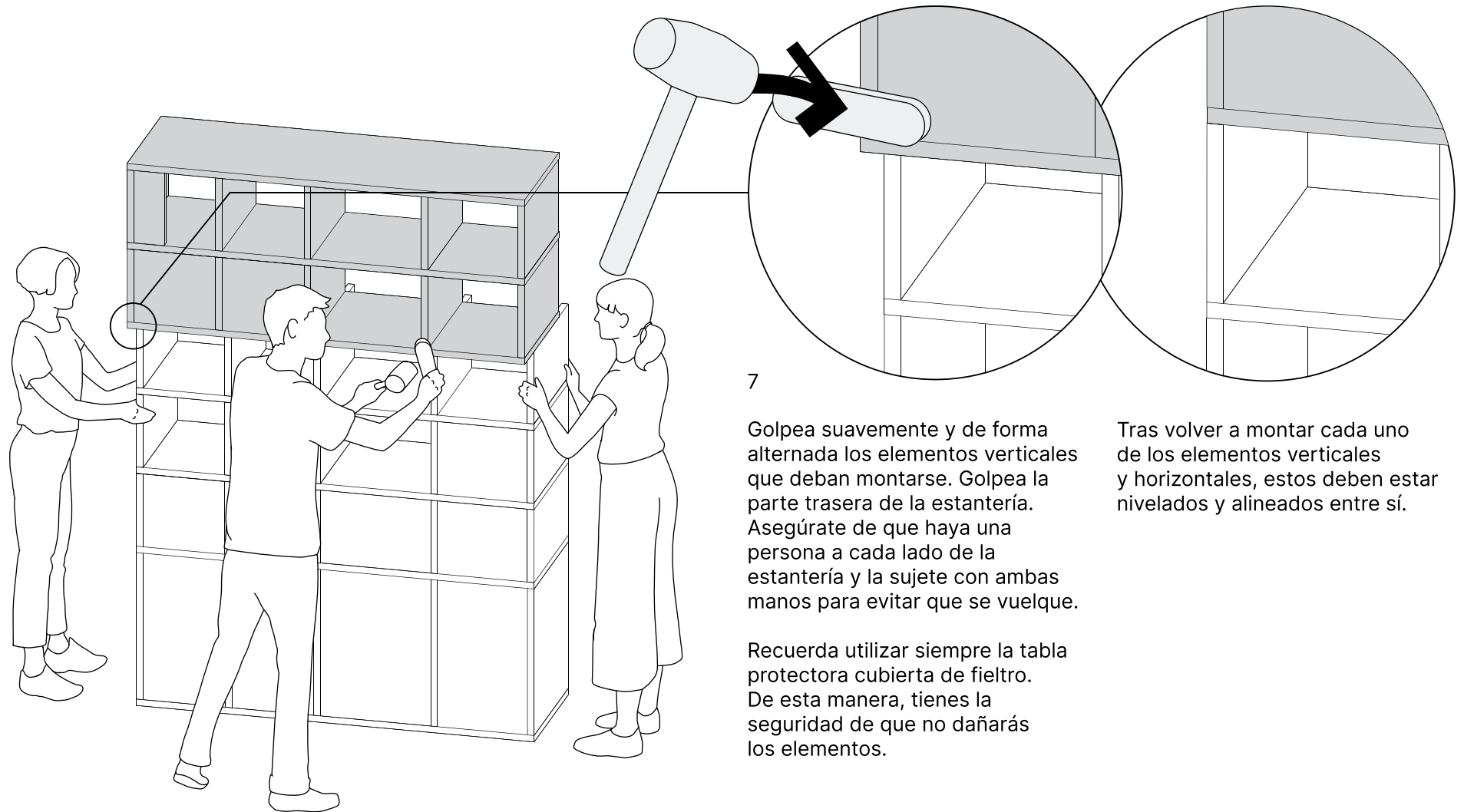
Montaje por secciones - un mueble alto

Página 4/6



Montaje por secciones - un mueble alto

Página 5/6



7

Golpea suavemente y de forma alternada los elementos verticales que deban montarse. Golpea la parte trasera de la estantería. Asegúrate de que haya una persona a cada lado de la estantería y la sujete con ambas manos para evitar que se vuelque.

Tras volver a montar cada uno de los elementos verticales y horizontales, estos deben estar nivelados y alineados entre sí.

Recuerda utilizar siempre la tabla protectora cubierta de fieltro. De esta manera, tienes la seguridad de que no dañarás los elementos.

TRASERO

Montaje por secciones - un mueble alto

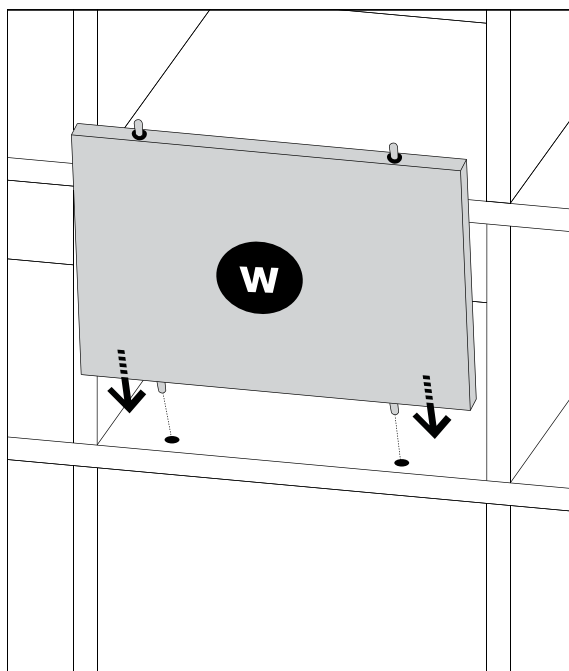
Escanea el código QR para ver cómo hacerlo:



Página 6/6

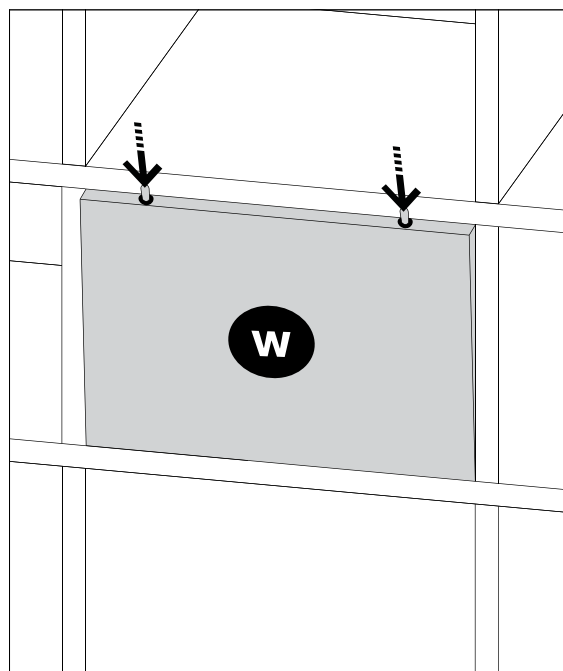
¿Los códigos QR no son lo tuyo? Visita:

<https://youtu.be/eMpkzvMDdtE>



8

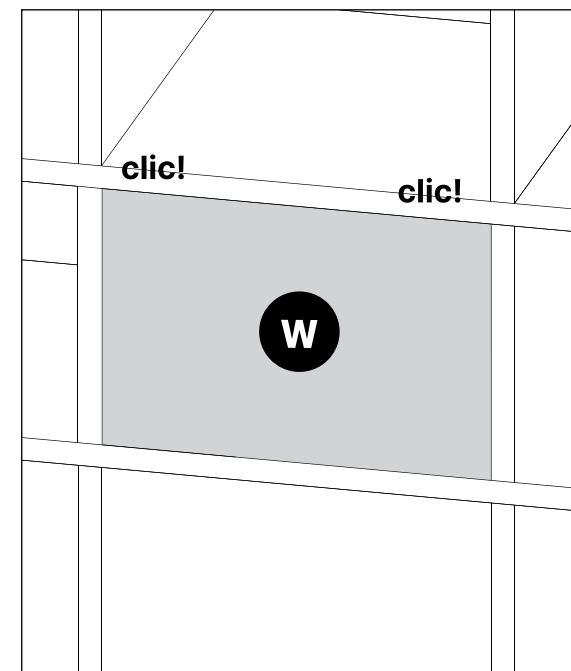
Coloca los tacos inferiores de los paneles traseros en los orificios de los elementos horizontales.



9

Presiona los pasadores superiores del panel trasero y, al mismo tiempo, empuja el panel trasero bajo el elemento horizontal superior.

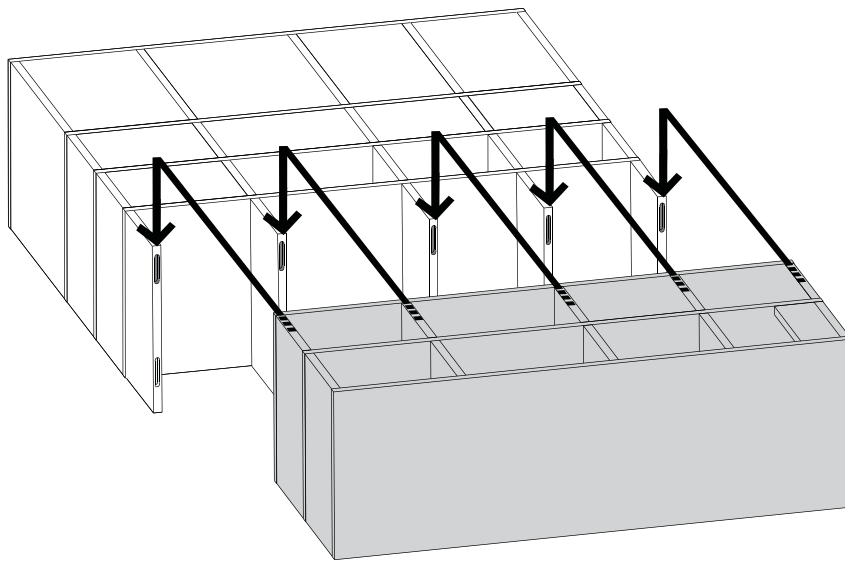
Consejo: Si el panel trasero es demasiado grande o no puedes empujar los pasadores hacia dentro, utiliza la tabla protectora cubierta de fieltro para facilitar la operación.



10

Sabrás que has montado correctamente el panel trasero si, durante el montaje, escuchas un «clic» en ambos lados en el lugar en el que presionaste previamente los pasadores.

Montaje por secciones - un mueble alto

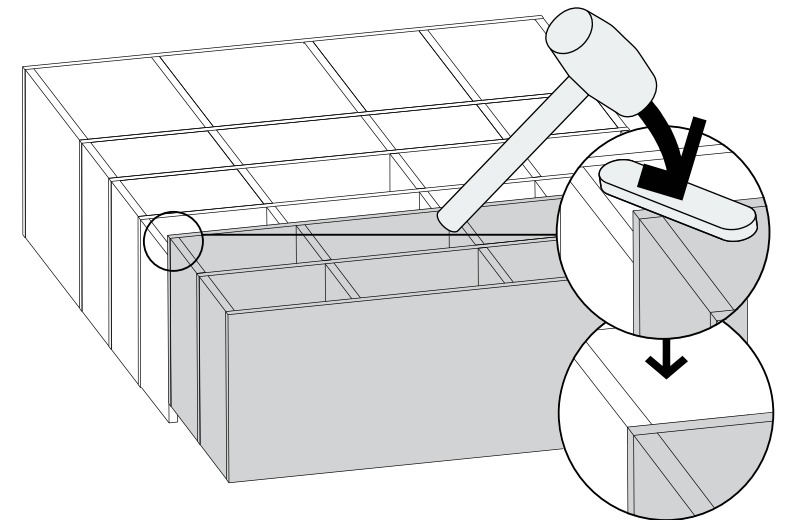


TÉCNICA 2

4B

Una vez montados todos los elementos verticales de la fila, puedes montar el siguiente componente colocándolo con cuidado sobre los elementos verticales.

Levanta la sección superior de la estantería. Una persona debe colocar los elementos verticales y la sección superior al mismo tiempo, para que los elementos verticales conecten correctamente con la parte que vas a montar.



5B

Una vez colocados correctamente los elementos verticales y la sección que quieres ensamblar, puedes unir los componentes. Para ello, golpea el elemento horizontal inferior de la sección que vas a unir con una maza de goma.

¡Mantengámonos en contacto!

Nos parece superguay que hayas diseñado tu propio Tylko, sino que además lo cuidas con esmero, ¡para que luzca estupendo años después!

Visita tylko.com para explorar nuestra colección completa, y quédate por aquí para que no te pierdas las novedades.

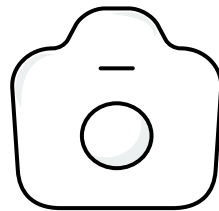
Hasta pronto,
el equipo de Tylko



Díselo a un amigo y gana 100 €.

Escanea el código, recomienda a un amigo y todos ganarán.

¿No te van los códigos QR?
Consulta el Programa de Referencias de Tylko aquí:
tylko.com/es/programa-de-referidos



Cuéntaselo a todo el mundo

Toma una foto de tu creación y compártela en las redes con el hashtag **#myTylko**. Ah, y no te olvides de compartir tu opinión en **tylko.com**.



Síguenos en las redes sociales

Síguenos para inspirarte con ideas de diseño e interiorismo en: