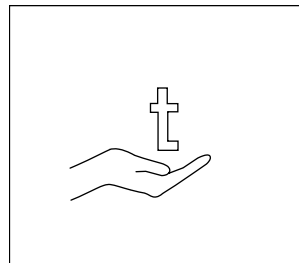
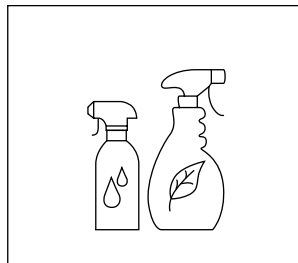
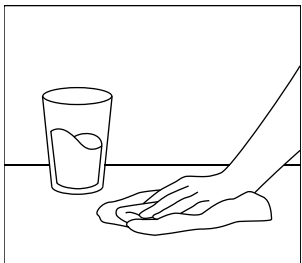
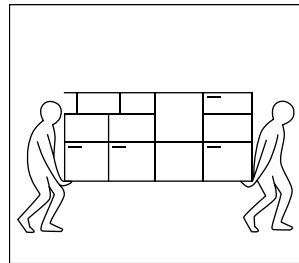
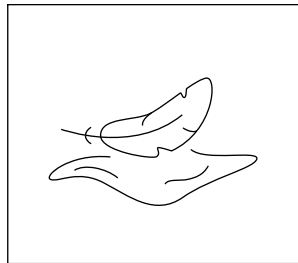
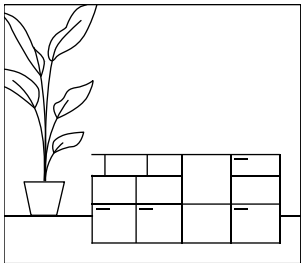


# Anleitung zur Instandhaltung

So hält dein Tylko länger





In diesem Dokument haben wir Informationen zur Instandhaltung deines Möbelstücks für dich zusammengestellt, damit es noch viele Jahre lang genau so einzigartig bleibt wie heute.

Hier erfährst du, wie du dein Möbelstück am besten reinigst und die Scharniere, Schubladen und vieles mehr anpasst.

**Solltest du nicht alle benötigten Informationen vorfinden, dann kannst du uns gerne kontaktieren.**


**Wir freuen uns, deine Fragen zu beantworten.**

EN +44 800 102 6747  
DE +49 (0) 80 000 10484  
FR +33 805 10 35 65

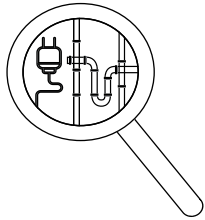
[hello@tylko.com](mailto:hello@tylko.com)

Befestigung an der Wand	3
So pflegst du dein Tylko Regal	4
So baust du deine Schubladen richtig zusammen, damit sie sanft schließen	5
So richtest du deine Schubladen gerade aus, damit sie sanft schließen	7
Scharniere einstellen	8
Beine - wie du den Boden schützen kannst	9
Bleiben wir in Kontakt!	10

# Befestigung an der Wand

 Das Regal muss an einer Wand befestigt werden, um schwere Verletzungen oder Beschädigungen durch Umkippen zu vermeiden.

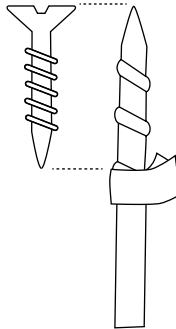
## 1 Prüfe, was hinter der Wand ist



Pass auf Bauteile so wie Kabel, Rohre oder Baukomponenten in der Wand auf.

Sollte der Punkt, an dem du bohren willst, etwas in der Wand beeinträchtigen, dann befestige dein Möbelstück bitte woanders.

## 2 Markiere die richtige Bohrtiefe

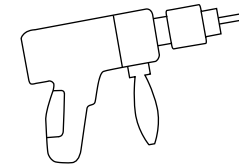


**Tipp:** Nutze eine 8 mm Bohrspitze.

**Tipp:** Nutze die Länge der Schraube als Hilfsmittel und wickel als Referenz ein Stück Klebeband um die Bohrspitze.

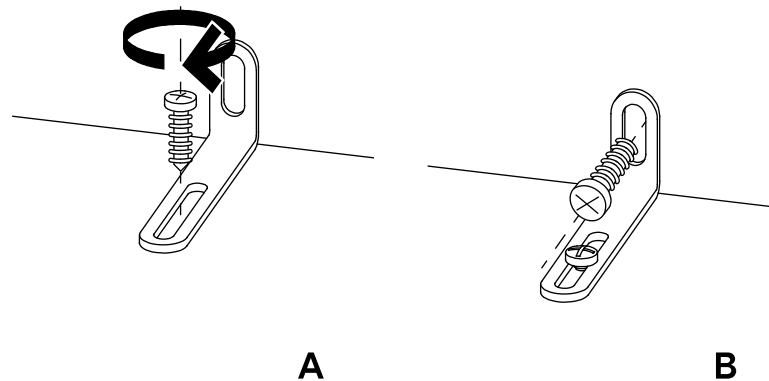
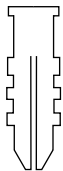
**Tipp:** Prüfe außerdem die Dicke der Wand, in die du bohren willst.

## 3 Bohre ein Loch in die Wand



**Tipp:** Mit einem Staubsauger kannst du herunterfallenden Putz auffangen.

## 4 Stecke den mitgelieferten Dübel in die Wand

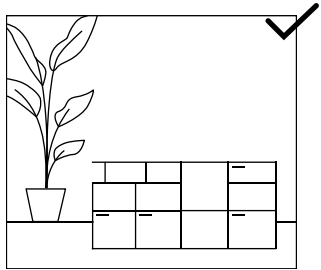


## 5 Lege die Halterung über den Dübel und führe die mitgelieferte Schraube ein

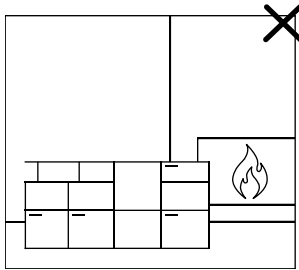


# So pflegst du dein Tylko Regal:

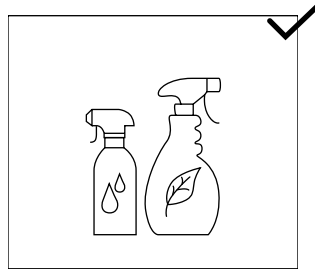
Hier ist eine einfache Anleitung, wie dein Tylko möglichst lange so gut wie neu aussieht.



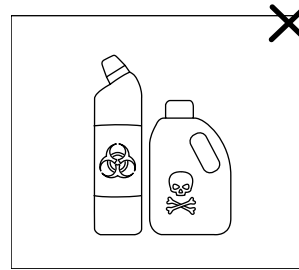
Schütze dein Tylko Regal vor übermäßiger Hitze und offenem Feuer.



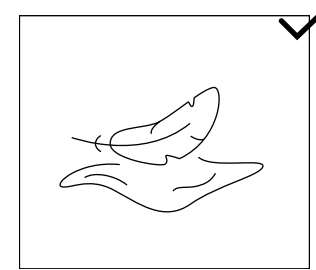
Stelle dein Regal nicht zu nah an Wärmequellen wie Heizungen.



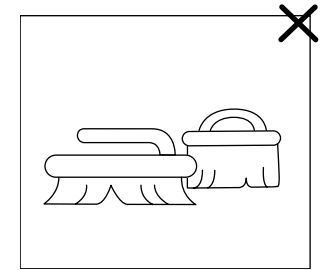
Nutze milde Möbelreiniger. Sollten Klebereste auf dem Regal zu sehen sein, kannst du zum Entfernen Isopropylalkohol verwenden.



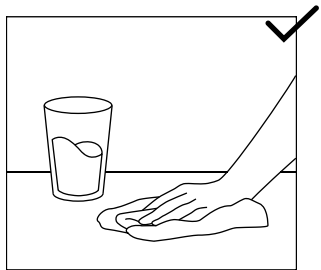
Nutze keine harschen Chemikalien.



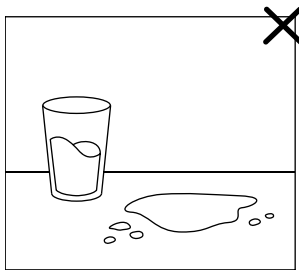
Nutze ein weiches, feuchtes Tuch zum Reinigen.



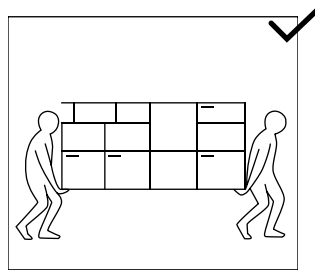
Nutze keine harten Scheuerlappen oder Bürsten.



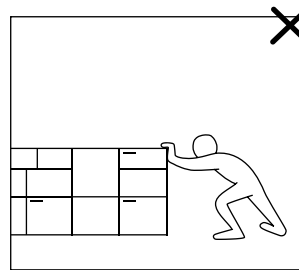
Wische Flüssigkeiten, die auf die Oberfläche getropft sind, schnell auf.



Lass Wasser nicht über einen längeren Zeitraum hinweg auf der Oberfläche stehen.



Baue dein Möbelstück stets ab, bevor du es an einen anderen Ort bewegst und dort wieder aufbaust.



Verschiebe dein Tylko Regal beim oder nach dem Aufbau nicht. Es sollte stets am Zielort aufgebaut werden.

# So baust du deine Schubladen richtig zusammen, damit sie sanft schließen

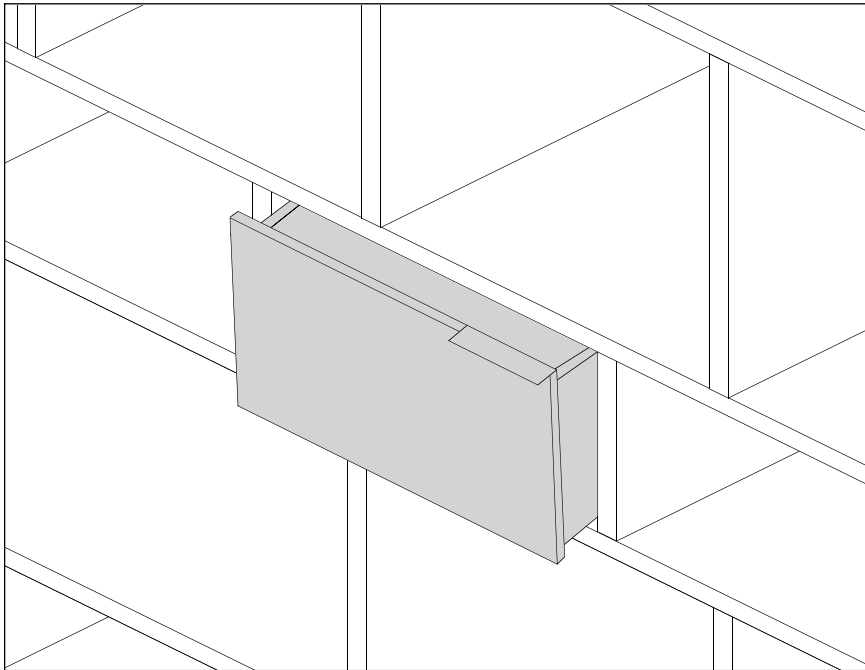
Seite 1/2

Scanne den QR-Code, um mehr zu erfahren:



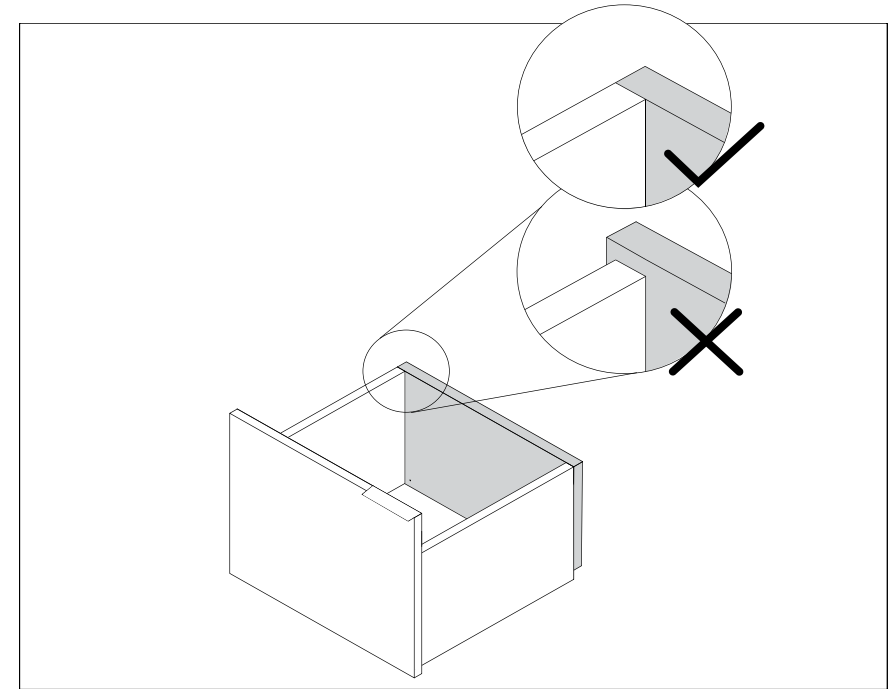
QR-Codes sind nicht dein Ding? Besuche:

<https://youtu.be/CZS5IVkrE7k>



1

Wenn eine Schublade nicht gerade sitzt, solltest du prüfen, ob die Schublade richtig zusammengebaut ist.

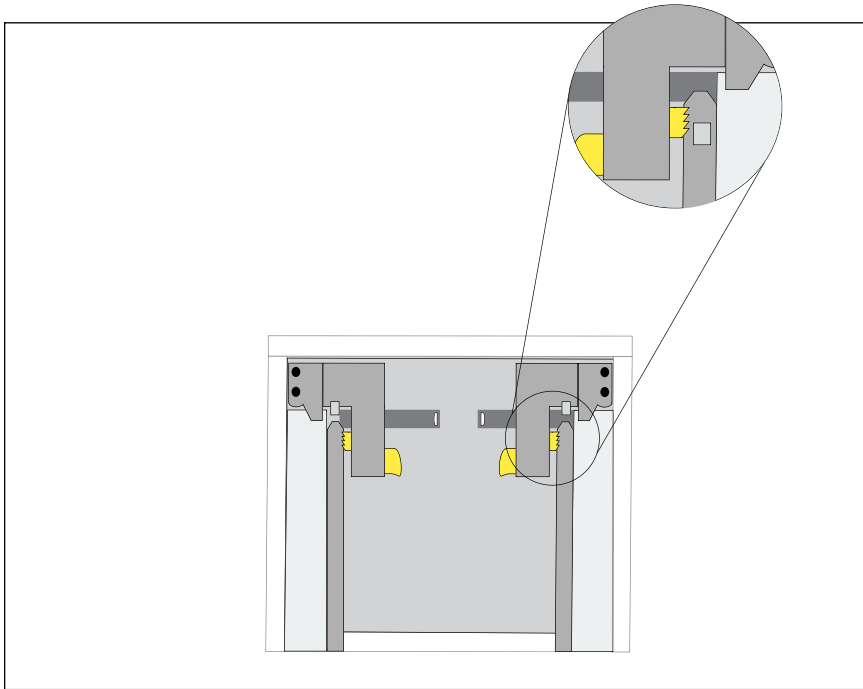


2

Prüfe, ob alle Schubladeneinheiten richtig zusammengebaut sind. Stelle die aufgebaute Schublade auf eine ebene Oberfläche und übe dort, wo die Seitenwände auf die Vorderwand treffen, ausreichend Druck aus, und dort, wo die Seitenwände auf die Rückwand treffen, ausreichend Druck auf die Rückwand aus.

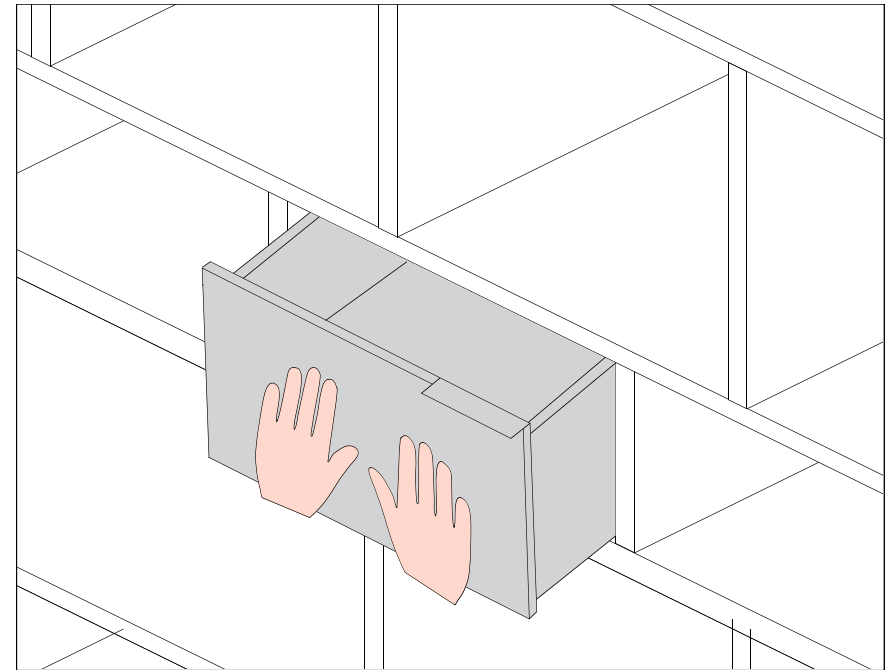
# So baust du deine Schubladen richtig zusammen, damit sie sanft schließen

Seite 2/2



3

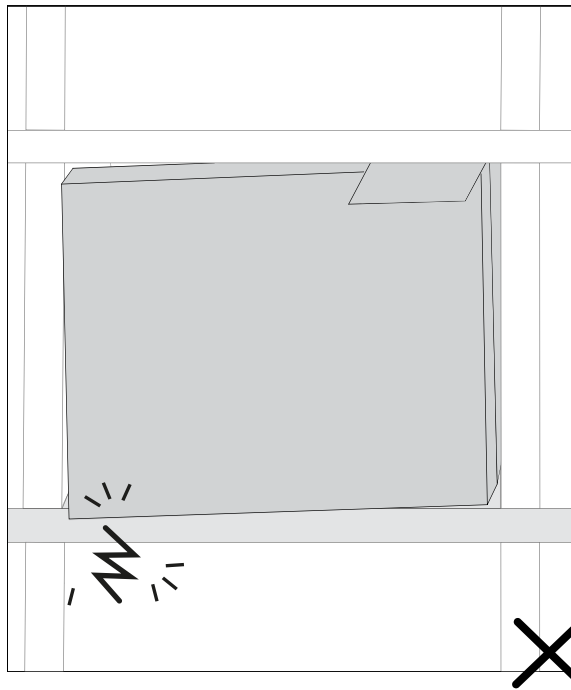
Nach einer korrekten Montage sollten die gelben Zähne der Schubladenschiene und des Steckverbinders der Schublade miteinander verbunden und gerade aneinander ausgerichtet sein. Sieh dir die Unterseite der Schublade an, um zu prüfen, ob alle Bestandteile, auf beiden Seiten, richtig verbunden sind.



4

Um die Schublade richtig einzusetzen, solltest du sie in ihrem Abschnitt platzieren, sie an den Schienen ausrichten und einen Druck ausüben. Ziehe die Schubladen anschließend heraus und schließe sie erneut. Öffne und schließe die Schublade erneut, um zu prüfen, ob sie nun sanft schließt.

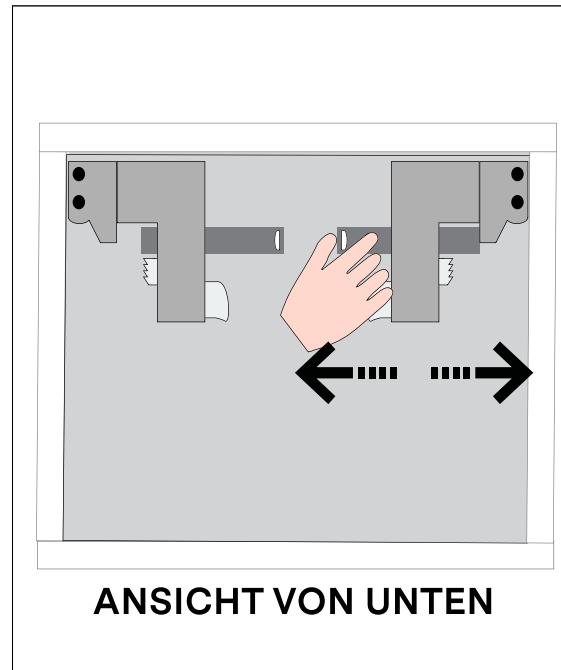
# So richtest du deine Schubladen gerade aus, damit sie sanft schließen



1

Wenn eine Seite der Schublade nach der Montage gegen das untere Element reibt, muss die Schublade neu ausgerichtet werden.

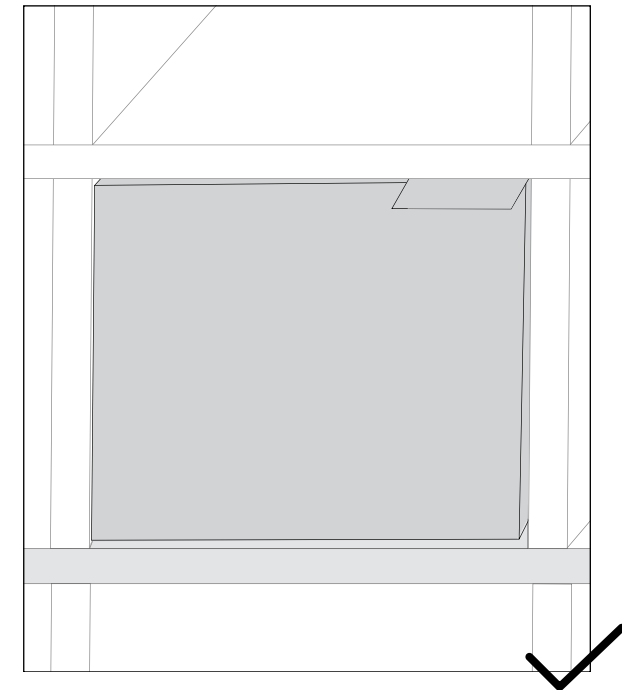
**Tipp:** Du kannst die Schublade für die Ausrichtung aus dem Regal entfernen oder sie im Regal lassen – je nachdem, was für dich praktischer ist.



2

Um die Schublade auszurichten, musst du die schwarzen Streifen in der Nähe der grauen Elemente unter der Schublade anpassen.

**Tipp:** Indem du den schwarzen Streifen zur Mitte bewegst, hebst du die Schublade an. Indem du den schwarzen Streifen nach außen bewegst, senkst du die Schublade ab.



3

Eine richtig zusammengebaute Schublade sollte nicht gegen andere Bestandteile des Möbelstücks reiben und perfekt an den anderen Regalkomponenten ausgerichtet sein.

# Scharniere einstellen

Scanne den QR-Code,  
um mehr zu erfahren:



Die Tür hängt etwas schief? So justierst du ihre Position nach.

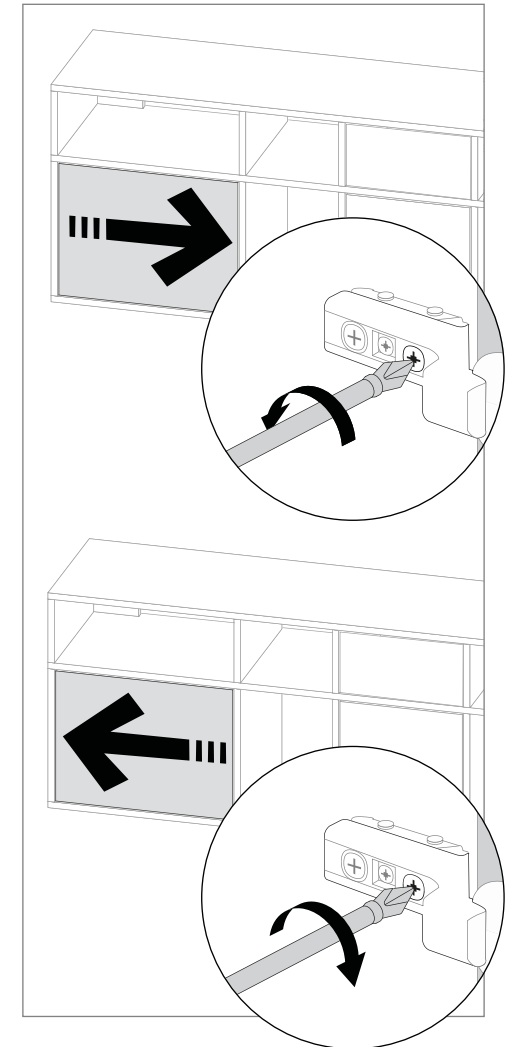
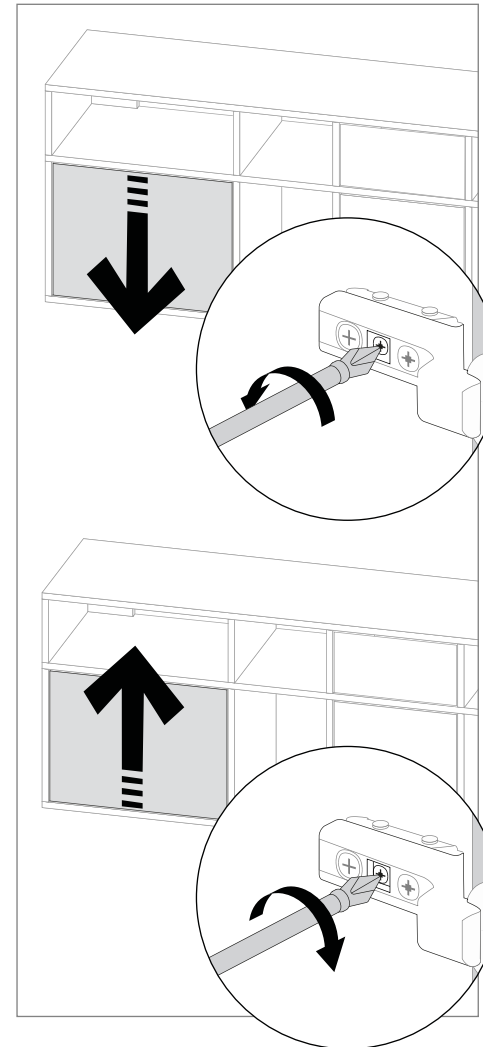
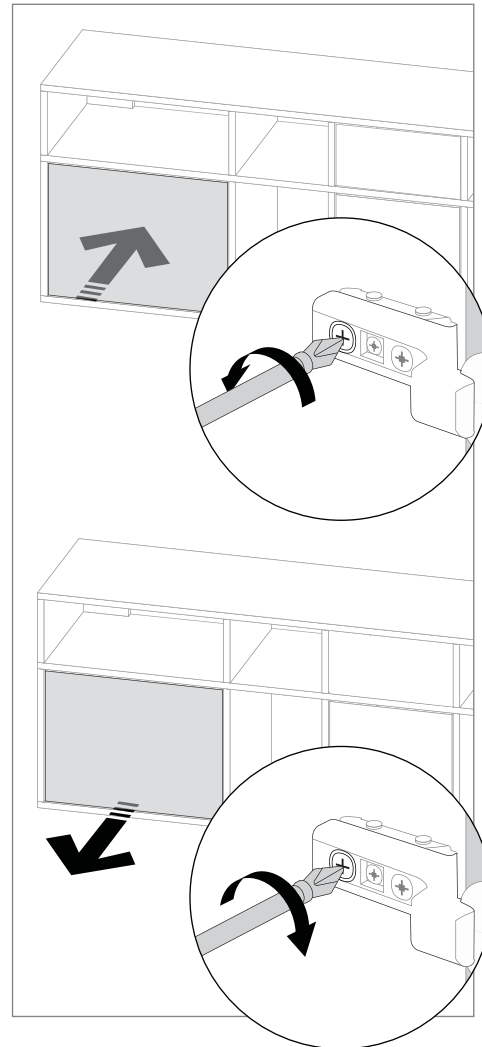
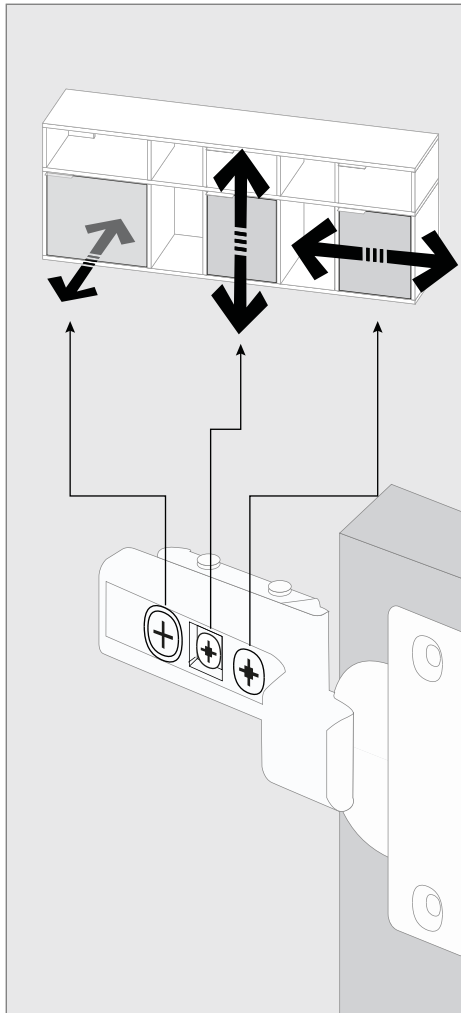
Das solltest du haben, bevor du loslegst:



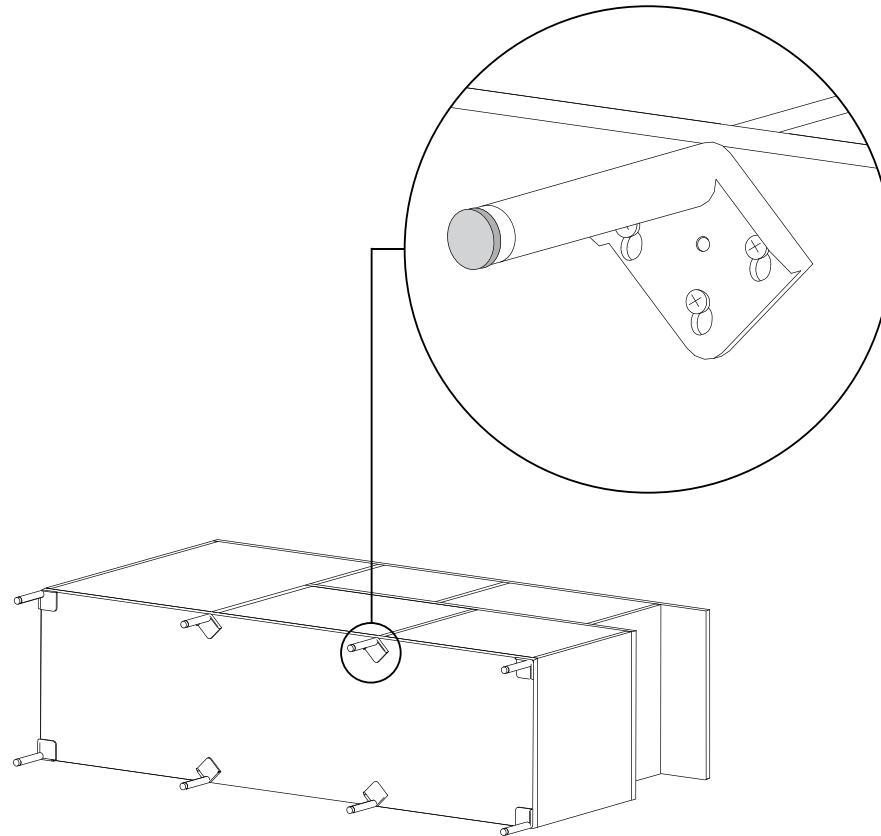
⊕ PH2

QR-Codes sind nicht  
dein Ding? Besuche:

<https://youtu.be/DpMY2frTllc>



# Beine - wie du den Boden schützen kannst



Um den Fußboden zu schützen, kannst du einen Filzschutz auf die Füße kleben. Diese Methode funktioniert am besten auf gefliesten oder Holzböden.

# Bleiben wir in Kontakt!

Bravo! Du hast nicht nur dein eigenes Tylko entworfen, du pflegst es auch sehr gut - **damit es auch nach Jahren noch gut aussieht!**

Besuche [tylko.com](http://tylko.com) und entdecke unsere gesamte Kollektion. Auf unserer Seite erfährst Du auch von neuen, aufregenden Produkten.

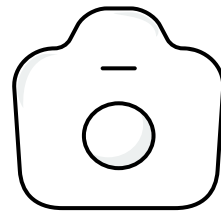
Alles Gute,  
das Tylko-Team



## Tylko empfehlen, 100 € erhalten.

Scanne den Code, empfehl uns deinen Bekannten und freu dich über deine Prämie.

QR-Codes sind nicht so dein Ding?  
Dann entdecke das Tylko-Empfehlungsprogramm hier:  
[tylko.com/de/empfehlungsprogramm](http://tylko.com/de/empfehlungsprogramm)



## Erzähl es weiter

Mach ein Foto und poste es online mit dem Hashtag **#myTylko**.

**Auf Tylko:** create the ideal shelves and wardrobes for your home kannst du außerdem eine Bewertung hinterlassen.



## Folge uns auf Social - Media

Folge uns für mehr Inspiration rund um Design und Einrichtung: