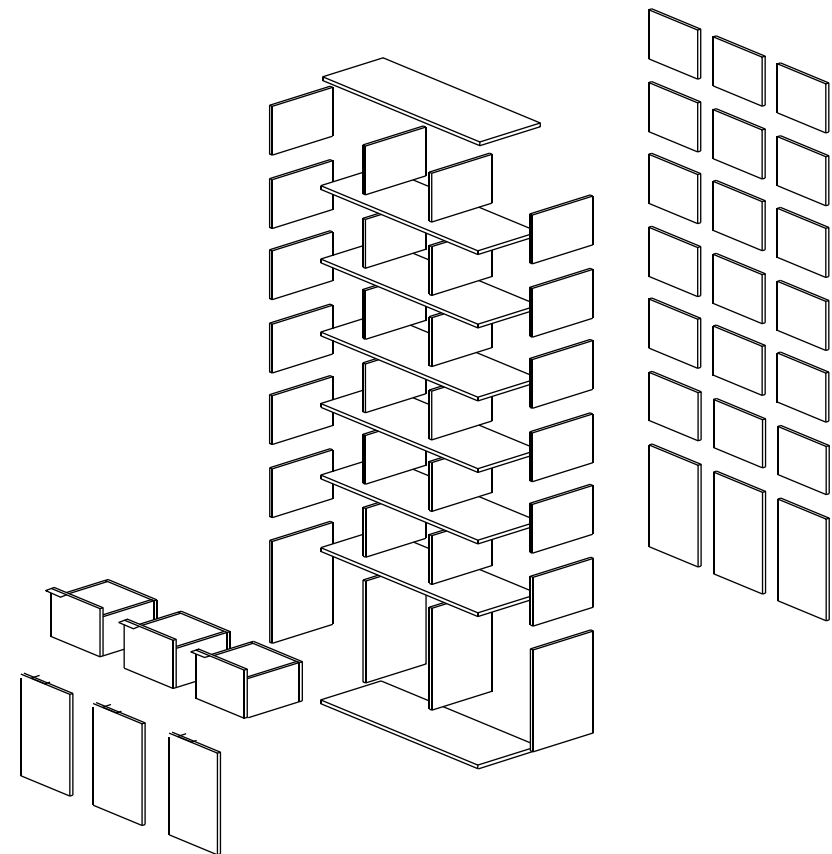


Abbau von großen Möbelstücken in Modulen und Teil für Teil





In diesem Dokument haben wir Informationen zum Abbau von großen Möbelstücken zusammengestellt.

Du erfährst, wie du die Module deiner Möbelstücke trennst, und lernst mehr über die Regeln zum Abbau nach Elementen. Wir haben Best Practices gesammelt, die dir beim Abbau deiner Tylko Regale helfen.

Solltest du nicht alle benötigten Informationen vorfinden, dann kannst du uns gerne kontaktieren.

Wir freuen uns, deine Fragen zu beantworten.

EN +44 800 102 6747

DE +49 (0) 80 000 10484

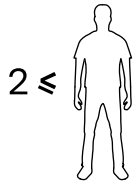
FR +33 805 10 35 65

hello@tylko.com

Sicherheit geht vor _____	4
So trennst du ein hohes Möbelstück _____	5
Entfernen von Türen _____	6
Entfernen von Schubladen _____	7
Lösen von sichtbaren Verbindern - Beispiel eines hohen Möbelstücks _____	9
Abbau in Modulen – Reihen trennen – Beispiel eines hohen Möbelstücks _____	11
Demontage vertikaler Elemente von unten nach oben _____	17
Trennwände entfernen _____	18
Entfernen von Trennwänden mithilfe des mit Filz überzogenen Schutzbretts _____	19
Entfernen von Rückwänden: hohe Möbelstücke _____	20
Möbelstück auf den Transport vorbereiten _____	25
Wiederaufbau in Modulen - große Möbelstücke _____	26
Herzlichen Glückwunsch! _____	33

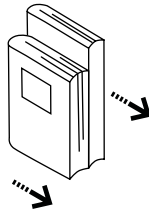
Sicherheit geht vor

Vor dem Abbau lesen



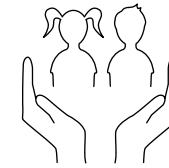
Lass dir helfen

Du brauchst **mindestens zwei kompetente Erwachsene**, die dir dabei helfen, das Möbelstück auseinanderzubauen.



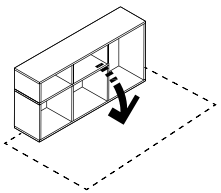
Bereite den Arbeitsbereich vor

Räume vor dem Abbau das Regal vollständig ab. Räume alle Möbelstücke weg, die sich in der Nähe des Arbeitsbereichs befinden, und lege das Verpackungsmaterial bereit, das du zum Schutz der Module oder losen Elemente benötigst.



Kinder und Haustiere

Achte darauf, **dass Kinder und Haustiere sich nicht in dem Bereich aufhalten, wo ihr das Möbelstück auseinanderbaut.** Es dient ihrer eigenen Sicherheit.



Schütze den Boden

Schütze den Boden, bevor du mit der Arbeit beginnst, um Schäden an ihm zu vermeiden.

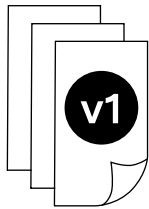


Sicherheit geht vor

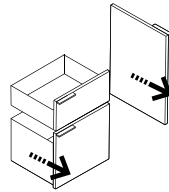
Trage Schutzschuhe und sei beim **Hochklettern auf eine Leiter** besonders vorsichtig. Denk daran, dass Möbelemente schwer sein können.

So trennst du ein hohes Möbelstück

Wenn du mit deinem Tylko umziehst, kannst du unsere bewährten Methoden und Tipps verwenden.

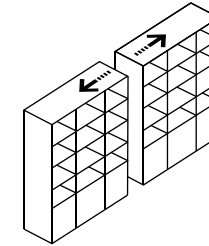


- 1 Bevor du mit dem Abbau beginnst: Denk daran, dass du vom Tylko Kundenservice ein Aufkleber-Set erhalten kannst, um die Teile deiner Möbel zu kennzeichnen. Wie empfehlen dies, damit der erneute Aufbau hinterher einfacher ist. Tylko kann dir ebenfalls ein mit Filz überzogenes Schutzbrett / einen mit Filz überzogenen Schlüssel zusenden.

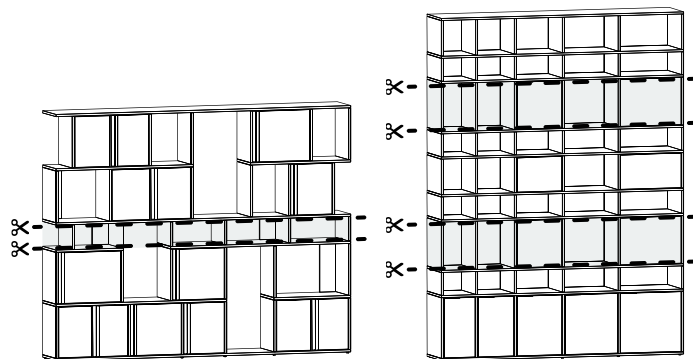


- 2 Denk daran, dein Regal vor dem Abbau zu leeren. Entferne alle Türen und Schubladen. Entferne anschließend die Beine oder den Sockel.

Schütze den Boden durch eine Decke, ein Stück Karton o. Ä. und lege dein Möbelstück mit der Vorderseite nach unten darauf.



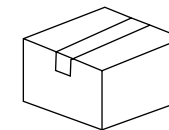
- 3 Bei Regalen, die breiter als 240 cm sind oder aus 2 oder mehr Teilen bestehen, muss zuerst der sichtbare Verbinder gelöst werden (siehe Seite 9).



- 4 Wenn du Möbelstücke, die 240 cm breit oder breiter sind, getrennt hast, kannst du das Möbelstück in Reihen zerlegen, indem du die vertikalen Elemente von den horizontalen Elementen löst.

Unser Ratschlag:

Möbelstücke, die bis zu 2 m hoch sind, sollten in 2 Abschnitte zerlegt werden. Möbelstücke über 2 m in 3 Abschnitte. Stelle sicher, dass die Teile in dein Fahrzeug passen (Beispiele findest du auf der Seite 11).



- 5 Nachdem du das Regal in Abschnitte zerlegt hast, musst du diese für den Transport sichern. Mehr Infos: **“Möbelstück auf den Transport vorbereiten”**.

Transportiere niemals ein Modul mit losen vertikalen Elementen. Diese könnten kaputtgehen. Auch mit vertikalen Elementen doppelter Höhe solltest du vorsichtig sein.

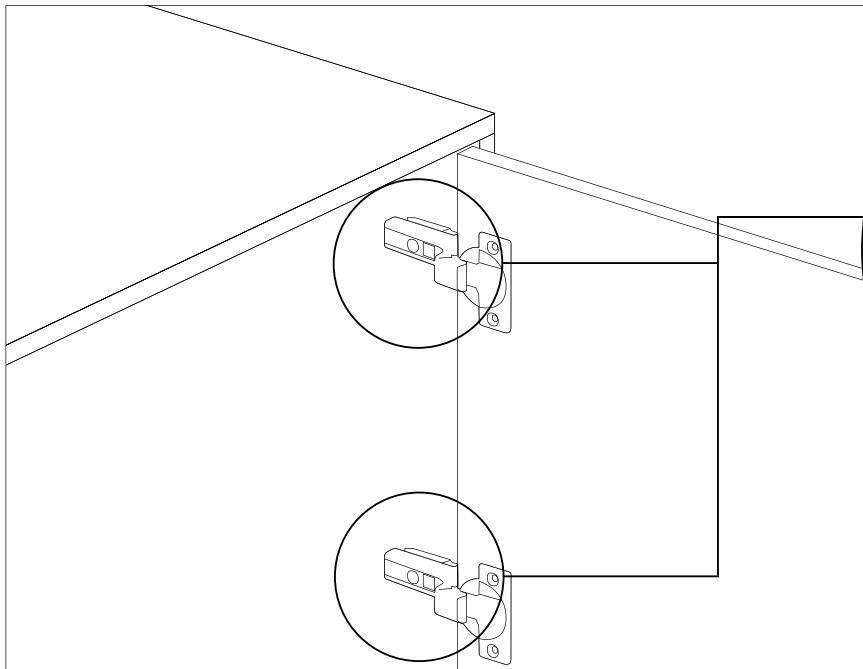
Entfernen von Türen

Scanne den QR-Code,
um mehr zu erfahren:



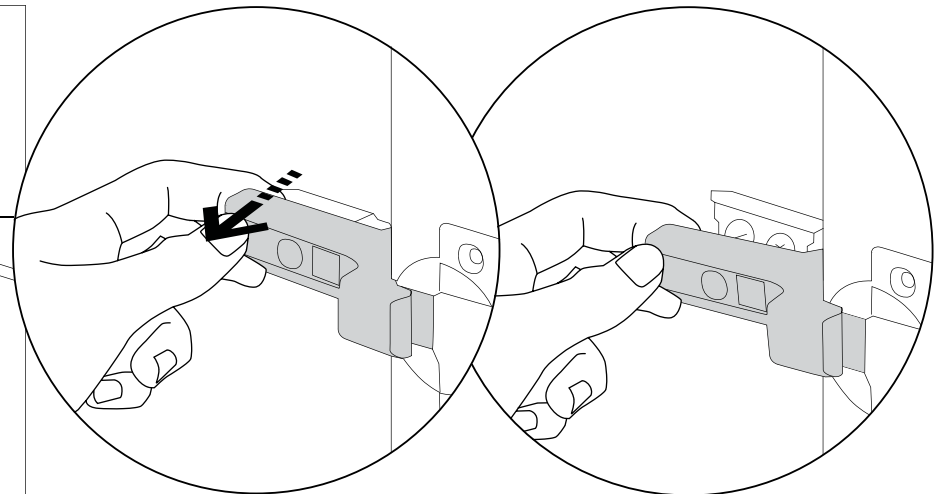
QR-Codes sind nicht
dein Ding? Besuche:

<https://youtu.be/DpMY2frTllc>



1

Zum Demontieren der Tür musst du das Ende der Scharniere auf den vertikalen Elementen ausfindig machen. Halte die Tür in einer Hand und nutze die andere Hand, um das Ende der Scharniere anzuheben.



2

Sobald die Tür von beiden Scharnieren gelöst ist, kannst du sie sicher vom Möbelstück trennen.

Entfernen von Schubladen

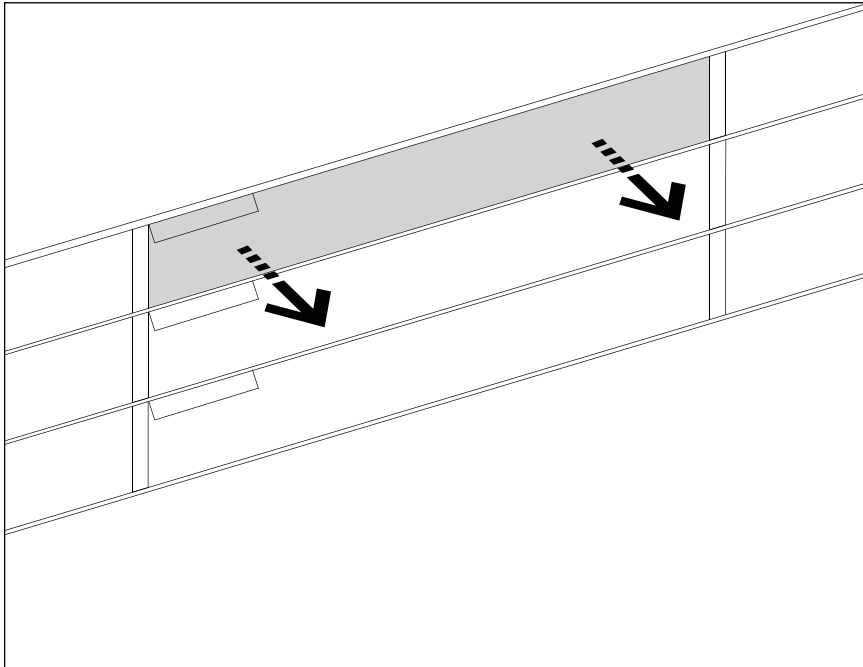
Scanne den QR-Code,
um mehr zu erfahren:



Seite 1/2

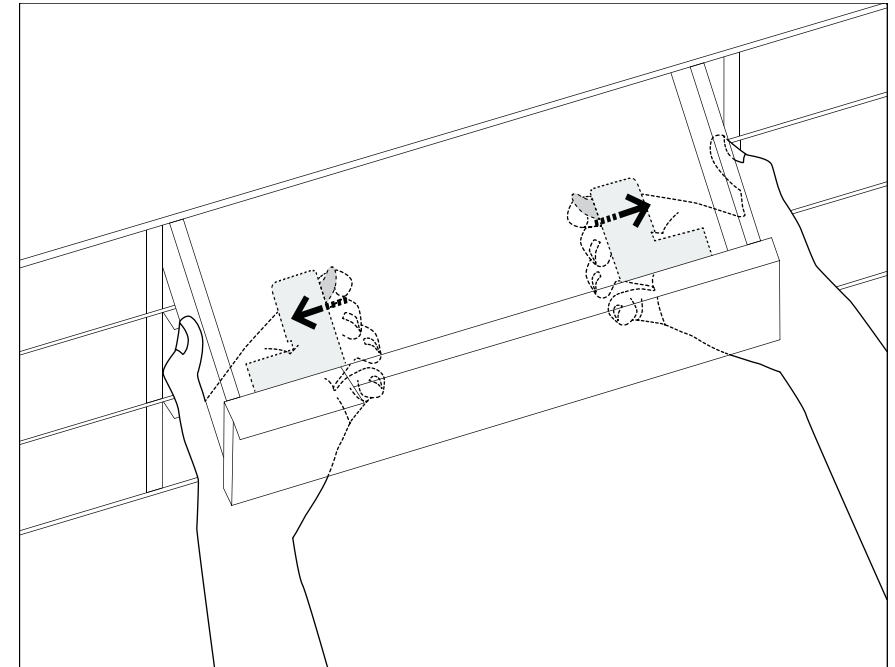
QR-Codes sind nicht
dein Ding? Besuche:

<https://youtu.be/CZS5IVkrE7k>



1

Ziehe zuerst die Schublade heraus.



2

Auf der Unterseite der Schublade befinden sich gelbe Elemente mit Knöpfen. Halte die Seiten der Schublade fest und drücke gleichzeitig auf beide Knöpfe.

Entfernen von Schubladen

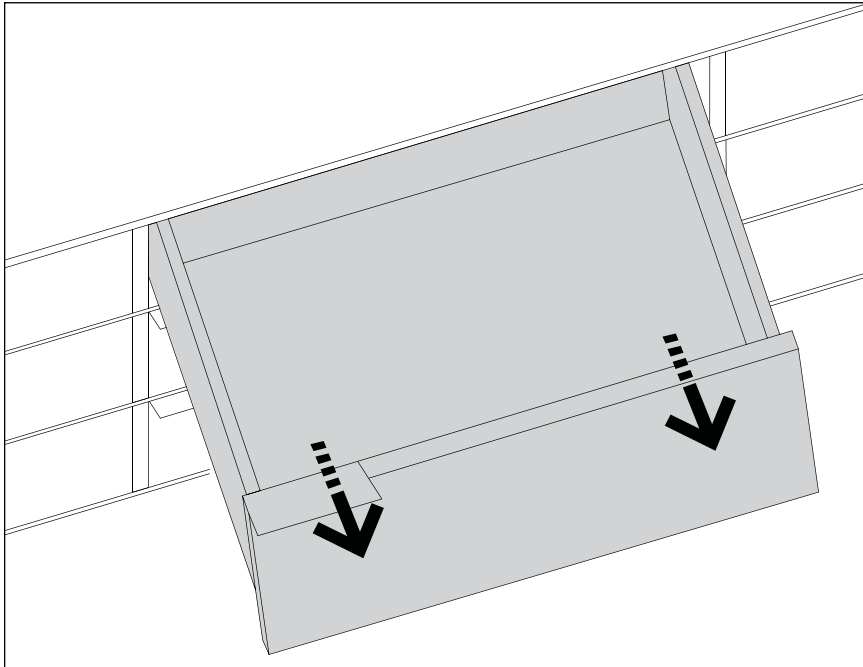
Scanne den QR-Code,
um zu erfahren, wie
man eine Schublade
demoniert:



Seite 2/2

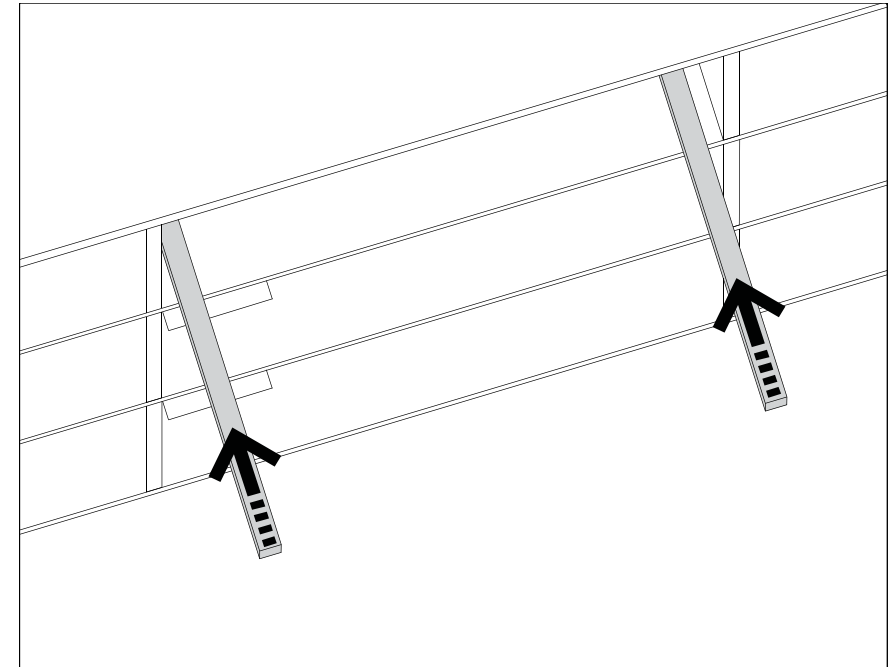
QR-Codes sind nicht
dein Ding? Besuche:

https://youtu.be/_Xn4ZqNM3Vk



3

Halte deine Finger auf den Knöpfen gedrückt und ziehe die Schublade zu dir und gleichzeitig leicht nach oben. So sollte sich die Schublade von den Schienen lösen.



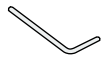
4

Schiebe die Schienen zurück ins Möbelstück.

Lösen von sichtbaren Verbindern - Beispiel eines hohen Möbelstücks

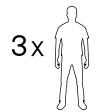
Seite 1/2

DAS SOLLTEST DU HABEN,
BEVOR DU LOSLEGST:

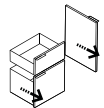


INBUSSCHLÜSSEL

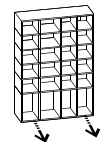
AUSERDEM:



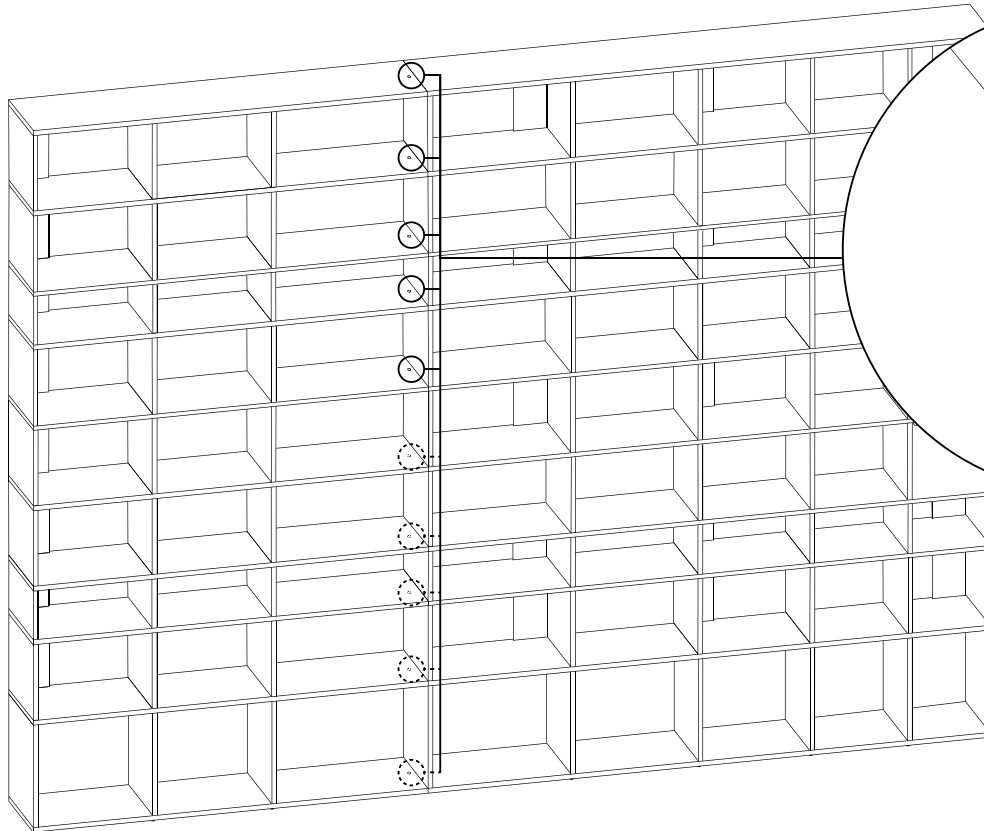
3
KOMPETENTE
ERWACHSENE



ENTFERNE
ALLE TÜREN
UND
SCHUBLADEN



VON DER
WAND
TRENNEN



1

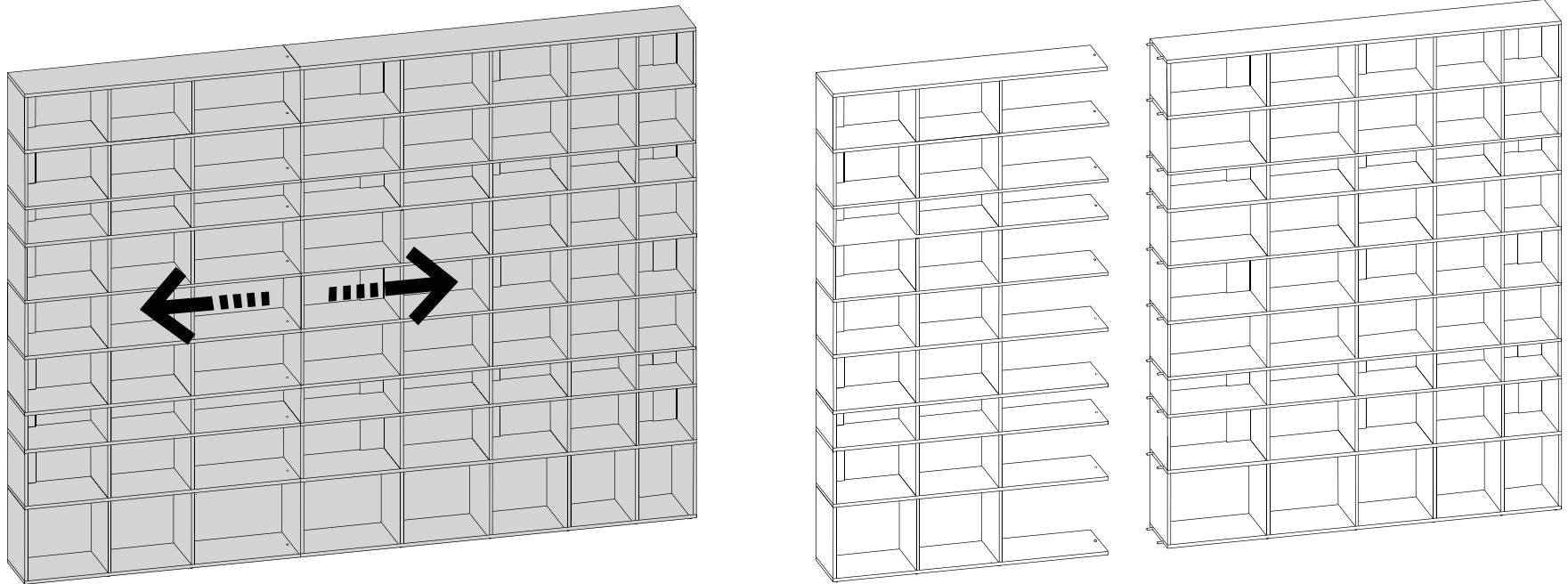
Zum Trennen von zwei Teilen
musst du die Bohrlöcher in den
horizontalen Elementen ausfindig
machen.

2

Stecke den Schlüssel in jedes Loch
und drehe ihn zwei Mal gegen
den Uhrzeigersinn. Wiederhole
diesen Vorgang für jedes
horizontale Element.

Lösen von sichtbaren Verbindern - Beispiel eines hohen Möbelstücks

Seite 2/2



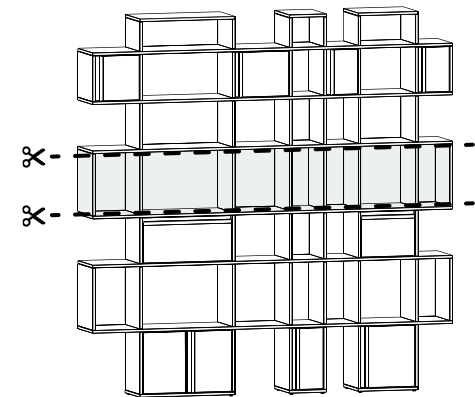
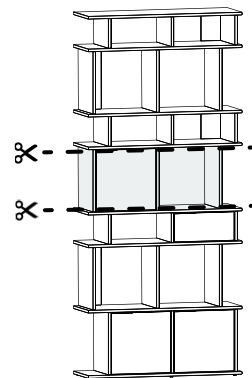
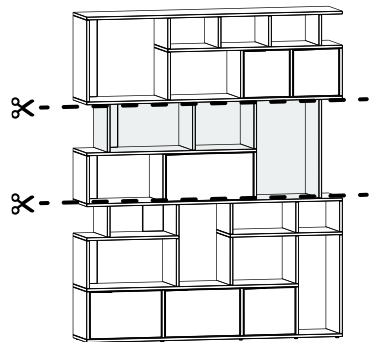
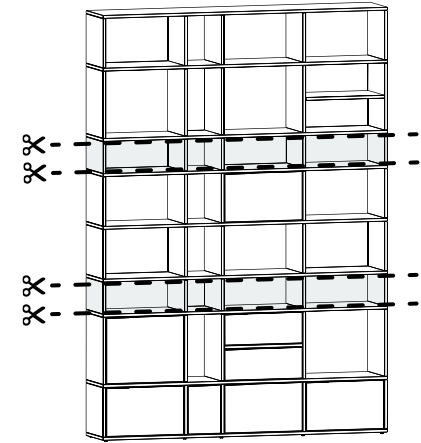
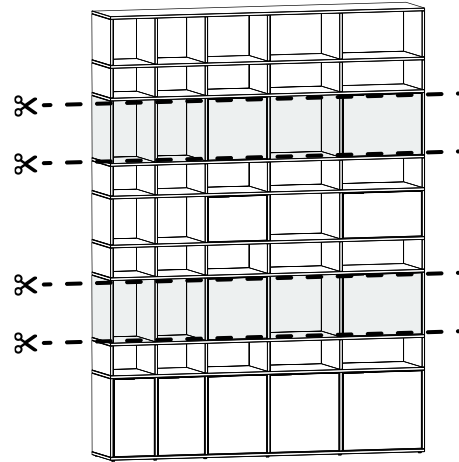
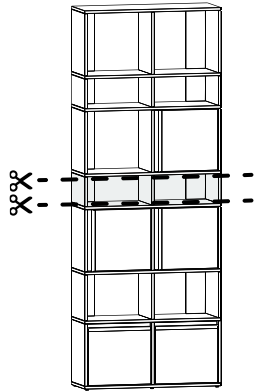
3

Nun sollten sich mindestens zwei Personen auf jede Seite der beiden Teile des Möbelstücks hocken und es vorsichtig auseinanderziehen.

Abbau in Modulen – Reihen trennen – Beispiel eines hohen Möbelstücks

Alle Tylko Regale können in Reihen zerlegt werden. Hier sind ein paar Beispiele, wie du dein Regal je nach Stil zerlegen kannst:

✂ DEMONTIERBARE
VERBINDER



Abbau in Modulen – Reihen trennen – Beispiel eines hohen Möbelstücks

Seite 1/5

DAS SOLLTEST DU
HABEN, BEVOR DU
LOSLEGST:



EINEN
GUMMIHAMMER



DAS MIT FILZ
ÜBERZOGENE
SCHUTZBRETT



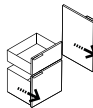
PAKETBAND

AUSERDEM:

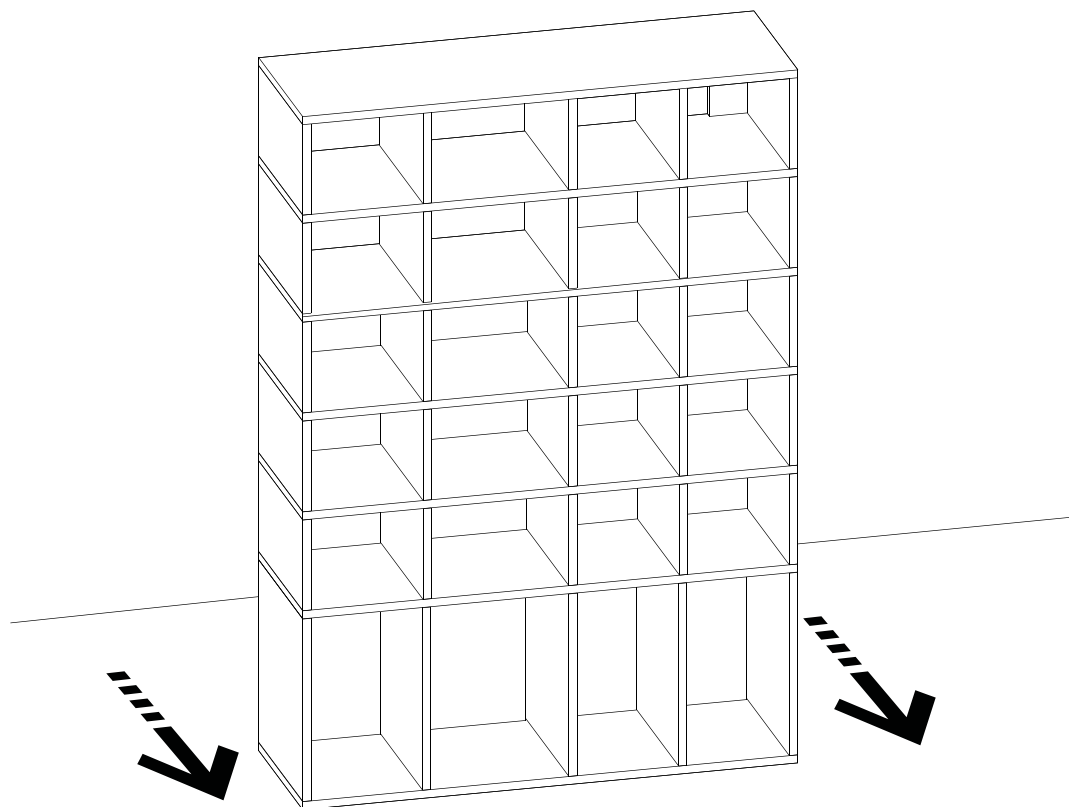
3x



3
KOMPETENTE
ERWACHSENE



ENTFERNE ALLE
TÜREN UND
SCHUBLADEN



Scanne den QR-Code,
um mehr zu erfahren
(verfahren 2):



QR-Codes sind nicht
dein Ding? Besuche:

<https://youtu.be/himI93aczbu>

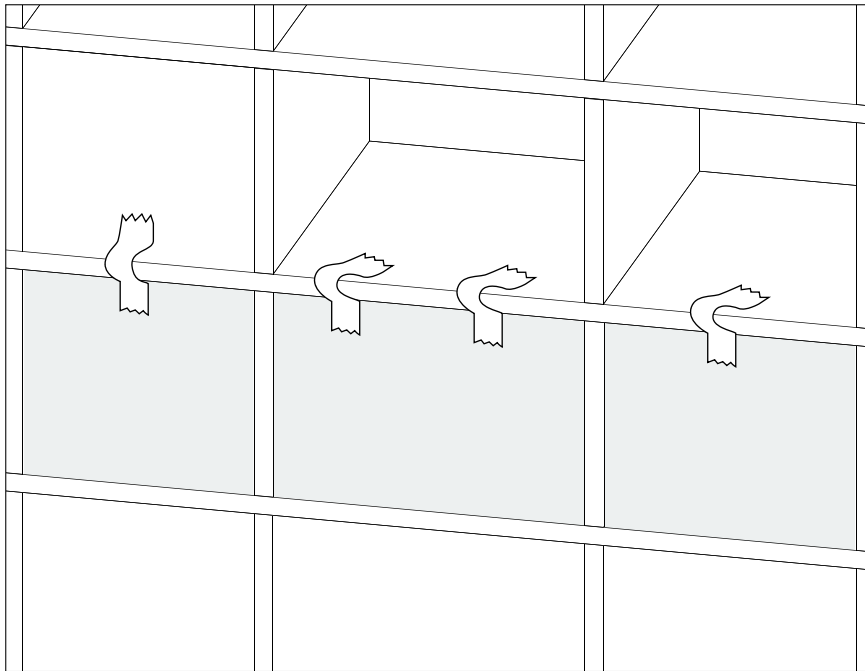
1

Um ein großes Möbelstück in
Modulen auseinanderzubauen,
musst du das Regal von der Wand
lösen und von dieser wegstellen,
damit du Platz hast, hinter dem
Möbelstück zu stehen.

Tipp: Denk daran, dass das
Möbelstück sehr schwer ist. Stelle
also sicher, dass du genug Leute
zum Helfen hast.

Abbau in Modulen – Reihen trennen – Beispiel eines hohen Möbelstücks

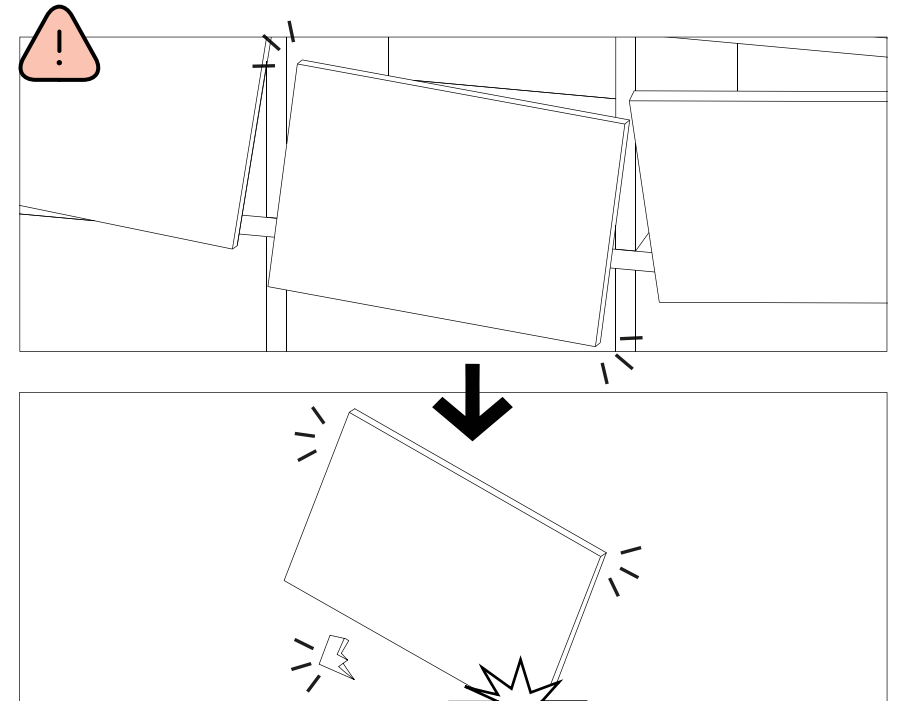
Seite 2/5



2

Sichere die Rückwände mit Paketband. Die Klebestreifen sollten nicht gespannt sein. So stellst du sicher, dass die Bestandteile nicht herausfallen und beschädigt werden oder Verletzungen verursachen.

Tipp: Sollte es sich um eine größere Rückwand handeln, nutzt du am besten 2 oder 3 Streifen Paketband.



3

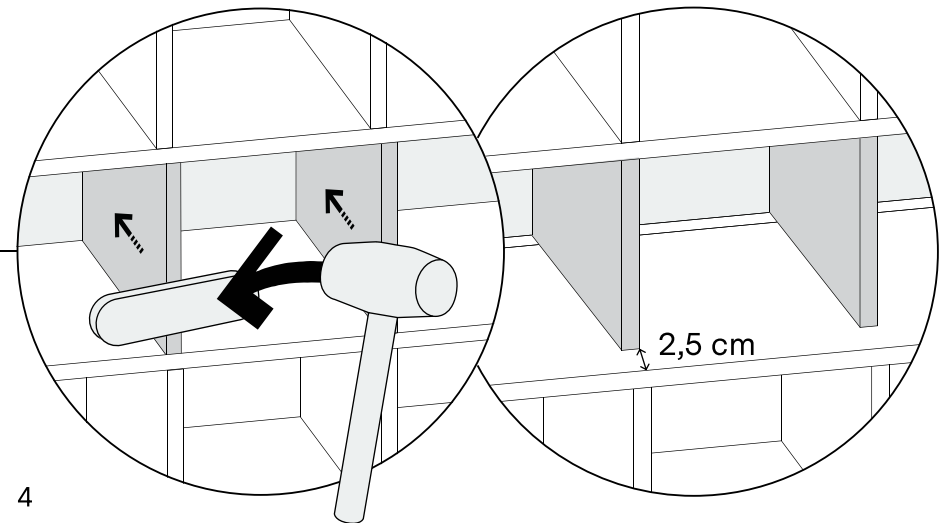
Es ist äußerst wichtig, die Rückwände mit Paketband zu sichern. Das gewährleistet, dass die Elemente nicht einfach auf den Boden fallen und beschädigt werden oder Verletzungen verursachen.

Abbau in Modulen – Reihen trennen – Beispiel eines hohen Möbelstücks

Seite 3/5



VORNE



4

Für das Auseinanderbauen von großen Möbelstücken sollten mindestens drei kompetente Erwachsene anwesend sein. Während eine Person die Elemente mit einem Gummihammer und dem mit Filz überzogenen Schutzblech auseinanderbaut, stehen die anderen beiden Personen an beiden Seiten des Möbelstücks, um jegliches Umfallen zu verhindern.

Tipp: Lege das mit Filz überzogene Schutzblech beim Hämmern unten am vertikalen Element an.

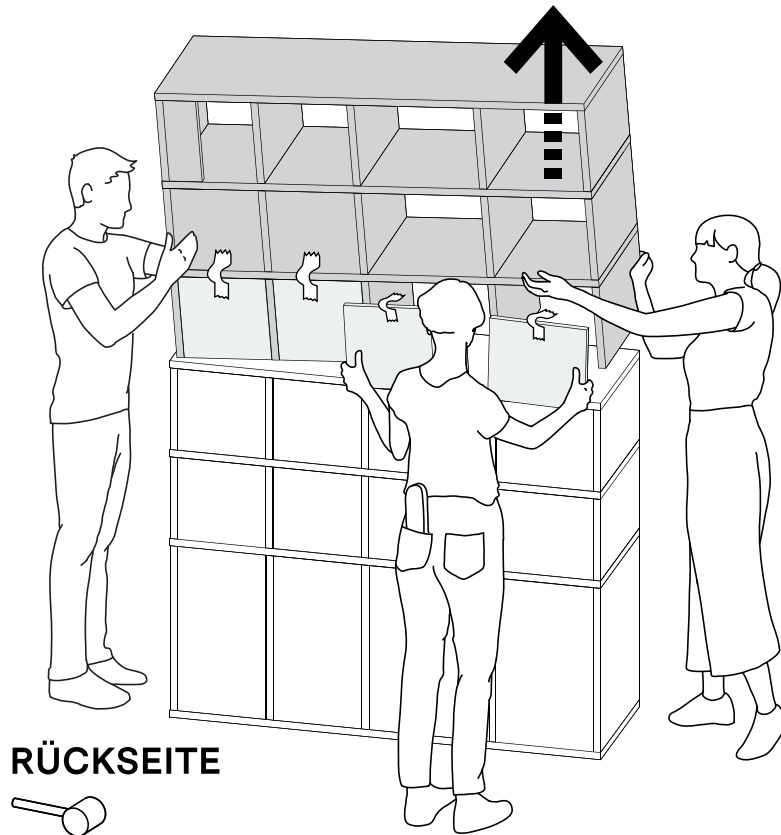
Tipp: Klopfe abwechselnd auf die Elemente der Reihe, die du demontieren möchtest.

Um die Elemente auseinanderzubauen, musst du mit dem Gummihammer und dem mit Filz überzogenen Schutzblech leicht auf die vertikalen Elemente einer Reihe klopfen. Wechsel dabei stets zwischen den verschiedenen vertikalen Elementen hin und her. Bitte klopfe von der Vorderseite des Regals. Platziere das Schutzblech am unteren Ende des vertikalen Elements.

Damit die Elemente von vorne demontiert werden können, müssen die vertikalen Elemente am Ende ungefähr 2,5 cm vom horizontalen Element nach hinten verschoben sein.

Abbau in Modulen – Reihen trennen – Beispiel eines hohen Möbelstücks

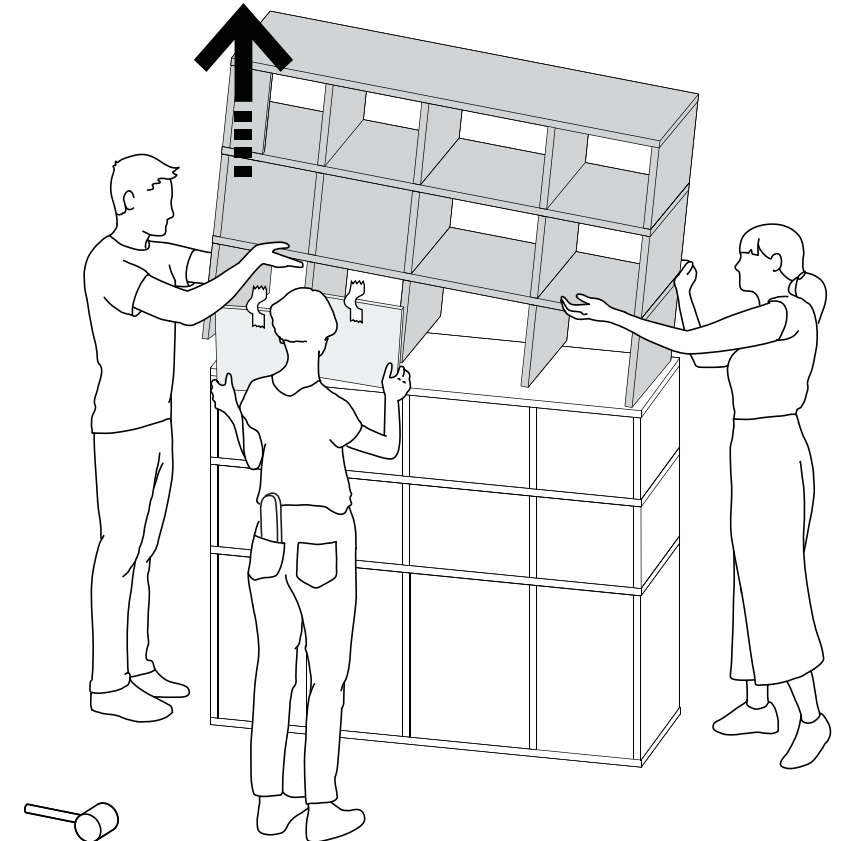
Seite 4/5



5

Zum Demontieren des Moduls hebst du eine Seite des getrennten Teils des Moduls leicht an. So kann die Person hinter dem Regal die Rückwände entfernen.

Hebe die Elemente langsam an, damit die Rückwände nicht herausfallen.

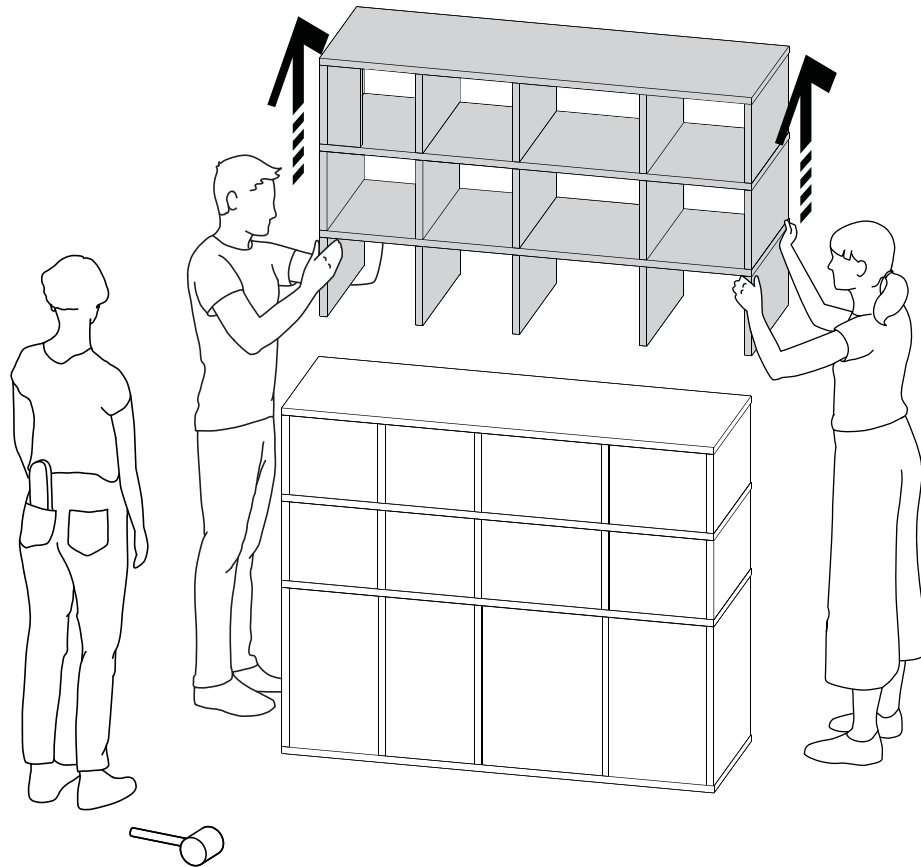


6

Als Nächstes hebst du die andere Seite des getrennten Teils des Moduls leicht an. Die Person hinter dem Regal kann so die restlichen Rückwände entfernen.

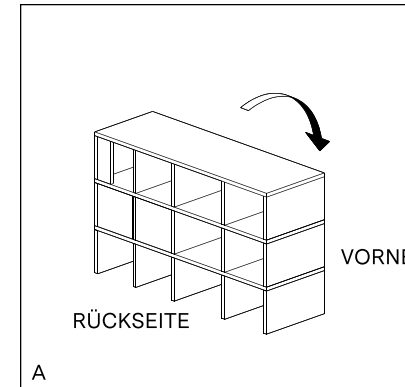
Abbau in Modulen – Reihen trennen – Beispiel eines hohen Möbelstücks

Seite 5/5

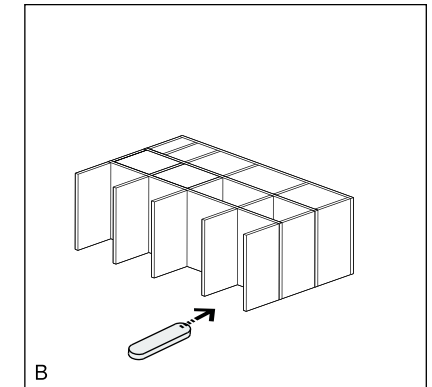


7

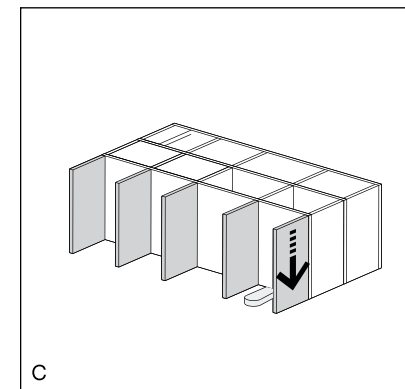
Da das Regal schwer ist, solltest du vorher einen geeigneten Platz aussuchen, wo du das Modul sicher abstellen kannst. Um das Modul zu entfernen, musst du das Element auf beiden Seiten gleichzeitig anheben. Lege es auf den Boden und stelle dabei sicher, dass du keine vertikalen Elemente beschädigst.



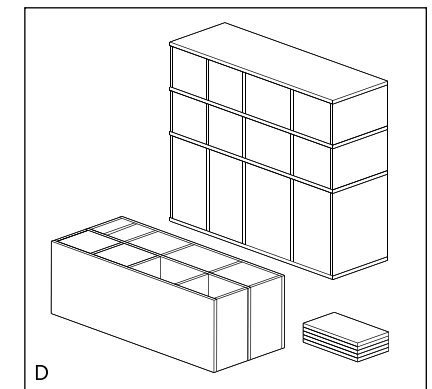
A



B



C



D

8

Lege den Abschnitt mit der Vorderseite nach unten ab. Hebe den Abschnitt leicht an und schiebe das mit Filz überzogene Schutzblech so nah wie möglich am vertikalen Element, das du demontieren möchtest, unter das horizontale Element. Übe nun Druck auf das vertikale Element aus. Demontiere auf diese Weise alle vertikalen Elemente der Reihe. Gehe bei Bedarf zum Abschnitt „Möbelstück auf den Transport vorbereiten“.

Demontage vertikaler Elemente von unten nach oben

Scanne den QR-Code, um mehr zu erfahren:



QR-Codes sind nicht dein Ding? Besuche:

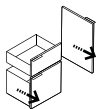
https://youtu.be/JJ_Pq3zGwQo

DAS SOLLTEST DU HABEN, BEVOR DU LOSLEGST:

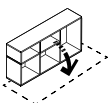


DAS MIT FILZ ÜBERZOGENE SCHUTZBRETT

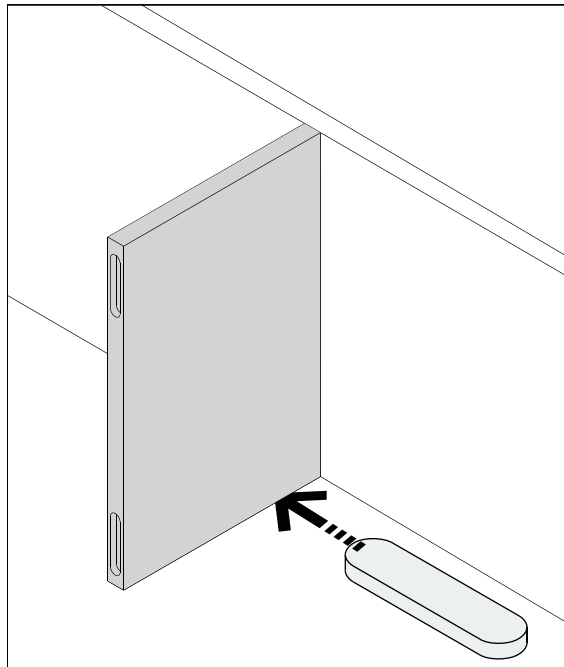
AUSERDEM:



ENTFERNE ALLE TÜREN UND SCHUBLADEN

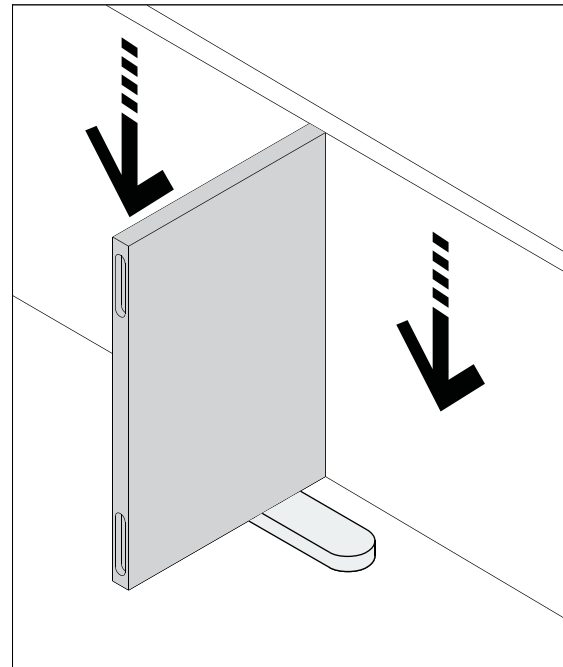


LEGE DAS MÖBELSTÜCK MIT DER VORDERSEITE NACH UNTEN AUF EIN STÜCK KARTON ODER EINEN TEPPICH



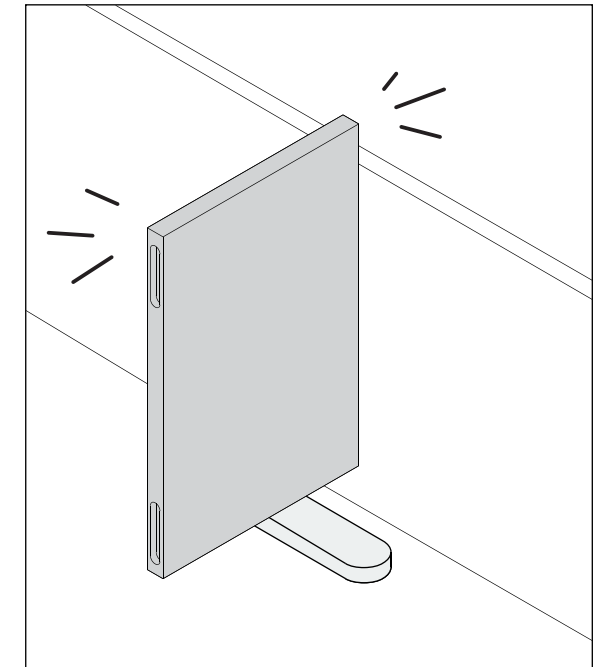
1

Wenn du die Elemente von der unteren Reihe deines Möbelstücks trennen willst, dann lege dein Möbelstück mit der Vorderseite nach unten hin. Schiebe das mit Filz überzogene Schutzblech unter das vertikale Element, das du trennen möchtest.



2

Übe Druck auf das horizontale Element aus. Platziere deine Hände dafür zu beiden Seiten des vertikalen Elements.



3

Das Element kann entfernt werden, wenn es von den Steckverbindern gelöst wurde.

Trennwände entfernen

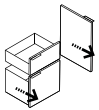
Scanne den QR-Code,
um mehr zu erfahren:



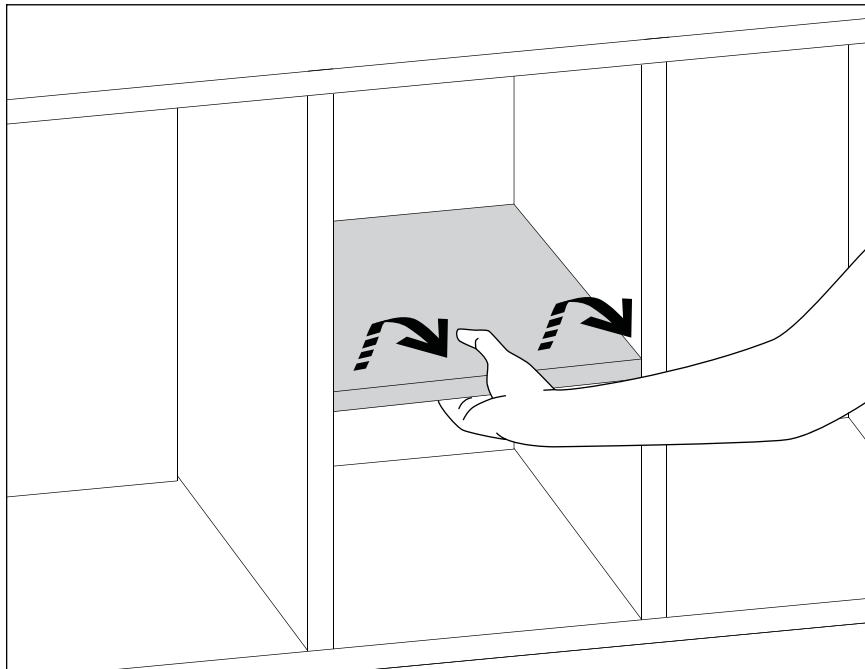
QR-Codes sind nicht
dein Ding? Besuche:

<https://youtu.be/5IP0mMz5Ero>

DAS SOLLTEST DU HABEN,
BEVOR DU LOSLEGST:

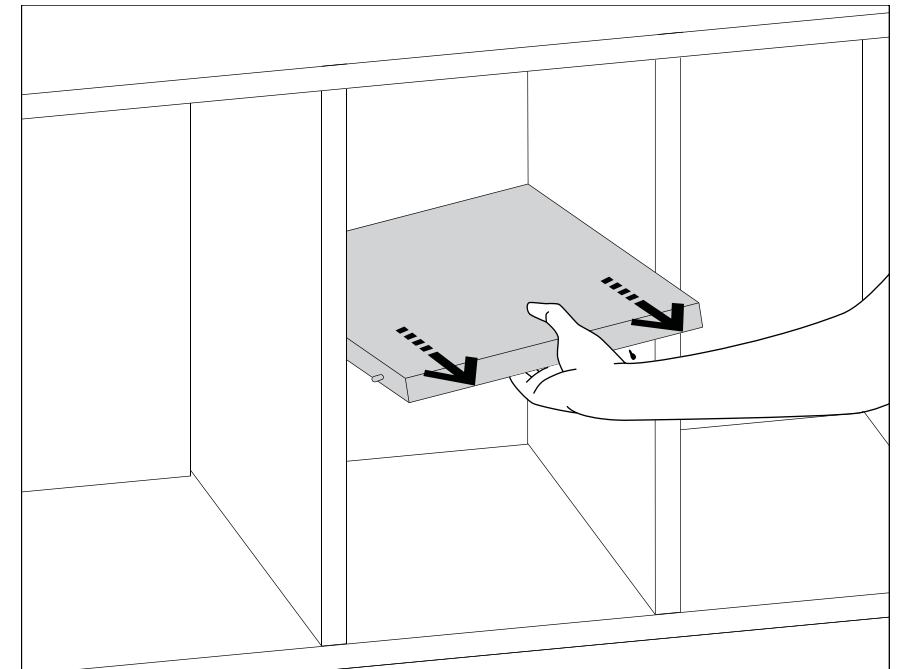


ENTFERNE
ALLE TÜREN
UND
SCHUBLADEN



1

Um die Trennwand mit deinen Händen zu entfernen, musst du die Vorderseite des zu demontierenden Elements greifen und gleichzeitig leicht nach oben und nach vorne ziehen.



2

Sobald die Trennwand gelöst ist, kannst du sie vorsichtig aus dem Möbelstück entfernen.

Entfernen von Trennwänden mithilfe des mit Filz überzogenen Schutzbretts

Scanne den QR-Code, um mehr zu erfahren:



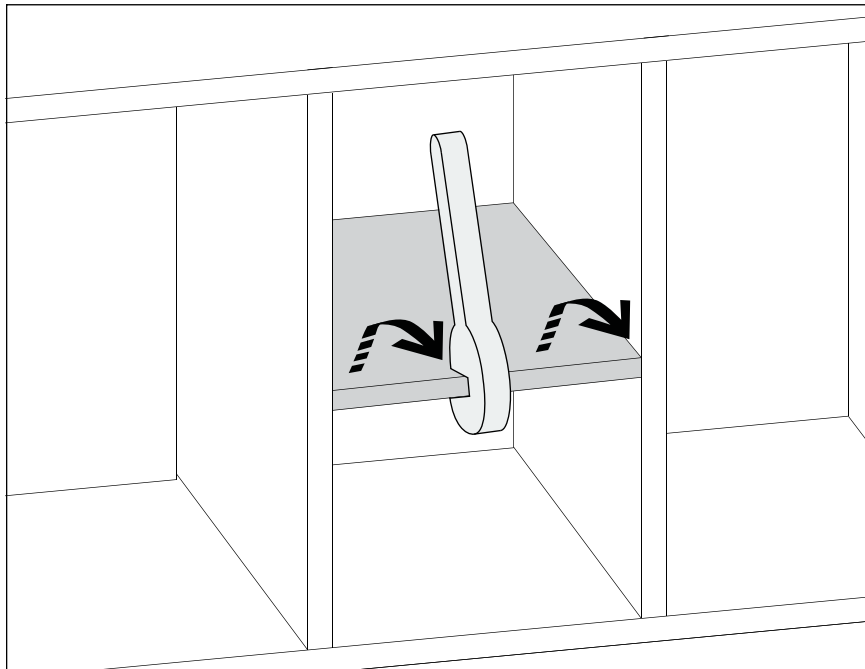
QR-Codes sind nicht dein Ding? Besuche:

<https://youtu.be/5IP0mMz5Ero>

DAS SOLLTEST DU HABEN, BEVOR DU LOSLEGST:

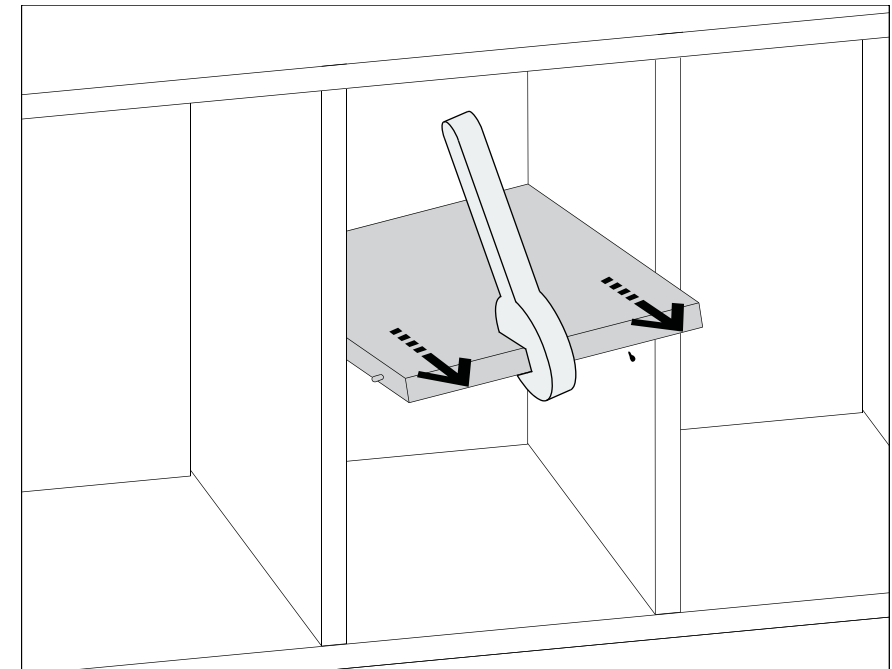


DAS MIT FILZ ÜBERZOGENE SCHUTZBRETT



1

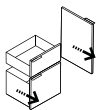
Um eine Trennwand zu entfernen, musst du den mit Filz überzogenen Schlüssel auf dem zu demontierenden Teil platzieren und gleichzeitig leicht nach oben und nach vorne ziehen.



2

Sobald die Trennwand gelöst ist, kannst du sie aus dem Möbelstück entfernen.

AUSERDEM:

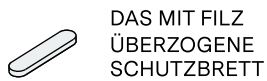
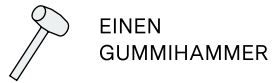


ENTFERNE ALLE TÜREN UND SCHUBLADEN

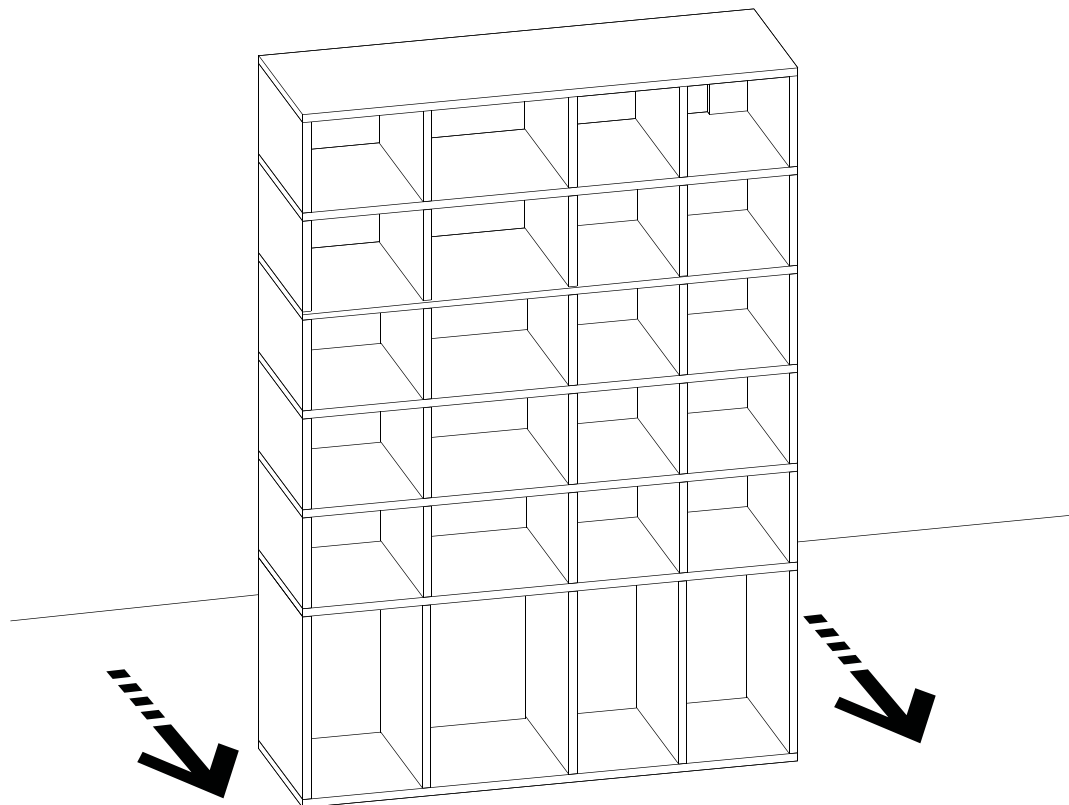
Entfernen von Rückwänden: hohe Möbelstücke

Seite 1/5

DAS SOLLTEST DU HABEN,
BEVOR DU LOSLEGST:



AUSERDEM:



1

Um die Rückwände eines hohen Möbelstücks zu demontieren, musst du das Regal von der Wand lösen und von dieser wegstellen, damit du Platz hast, hinter dem Möbelstück zu stehen.

Tip: Denk daran, dass das Möbelstück sehr schwer ist. Stelle also sicher, dass du genug Leute zum Helfen hast.

Scanne den QR-Code,
um mehr zu erfahren
(verfahren 2):

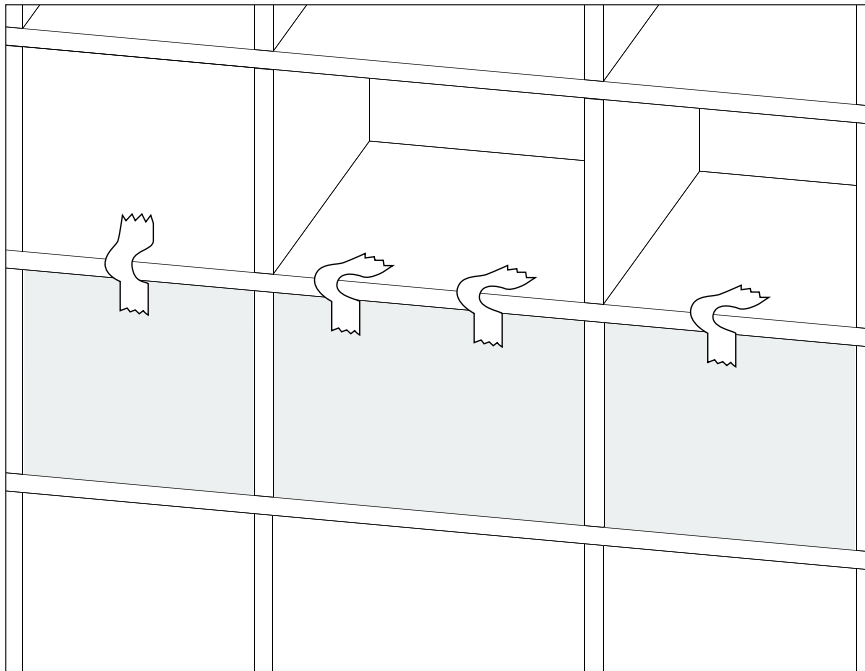


QR-Codes sind nicht
dein Ding? Besuche:

<https://youtu.be/himl93aczbU>

Entfernen von Rückwänden: hohe Möbelstücke

Seite 2/5

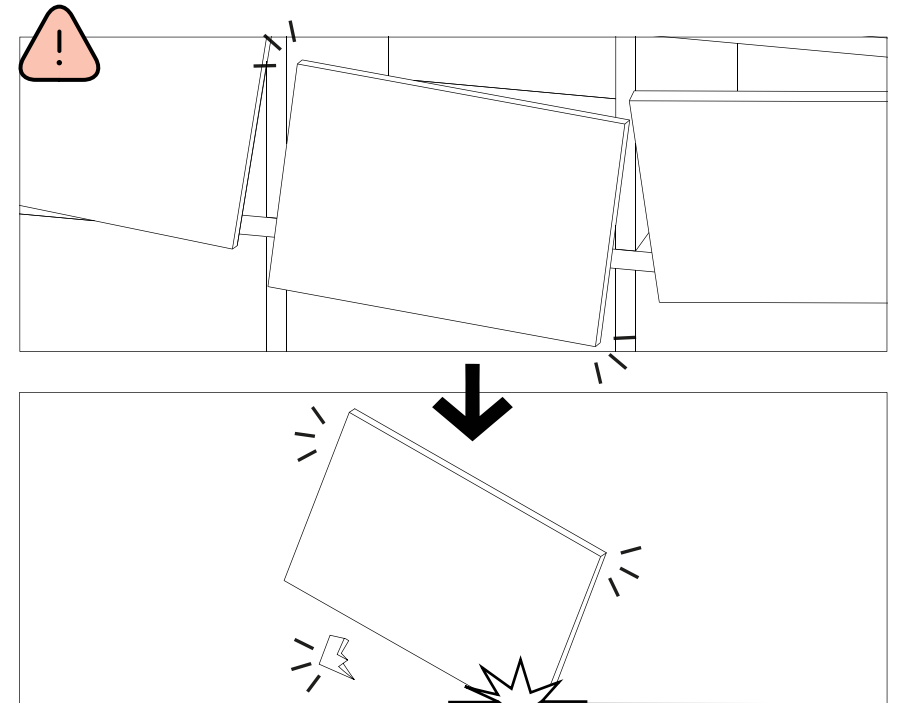


2

Sichere die Rückwände mit Paketband. Die Klebestreifen sollten nicht gespannt sein.

So stellst du sicher, dass die Bestandteile nicht herausfallen und beschädigt werden oder Verletzungen verursachen.

Tipp: Sollte es sich um eine größere Rückwand handeln, nutzt du am besten 2 oder 3 Streifen Paketband.



3

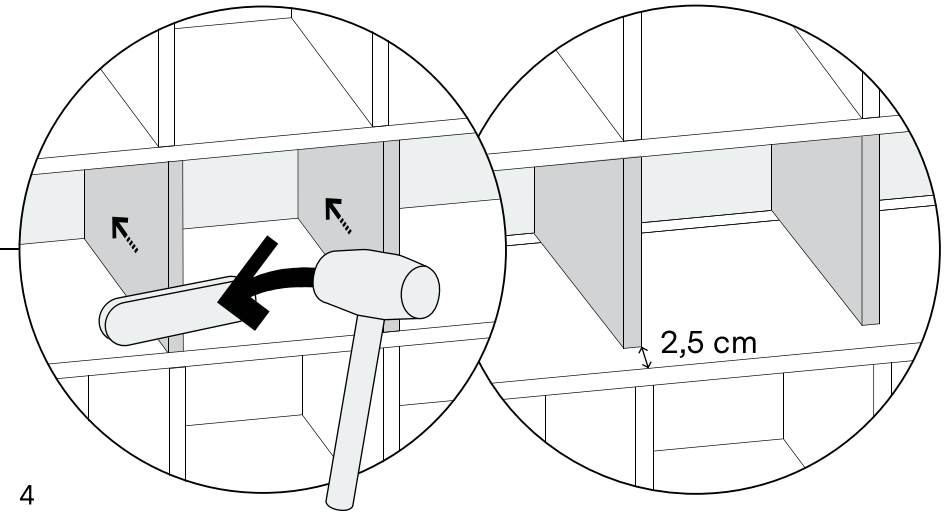
Es ist äußerst wichtig, die Rückwände mit Paketband zu sichern. Das gewährleistet, dass die Elemente nicht einfach auf den Boden fallen und beschädigt werden oder Verletzungen verursachen.

Entfernen von Rückwänden: hohe Möbelstücke

Seite 3/5



VORNE



4

Für das Auseinanderbauen von großen Möbelstücken sollten mindestens drei kompetente Erwachsene anwesend sein. Während eine Person die Elemente mit einem Gummihammer und dem mit Filz überzogenen Schutzblech auseinanderbaut, stehen die anderen beiden Personen an beiden Seiten des Möbelstücks, um jegliches Umfallen zu verhindern.

Tipp: Lege das mit Filz überzogene Schutzblech beim Hämmern unten am vertikalen Element an.

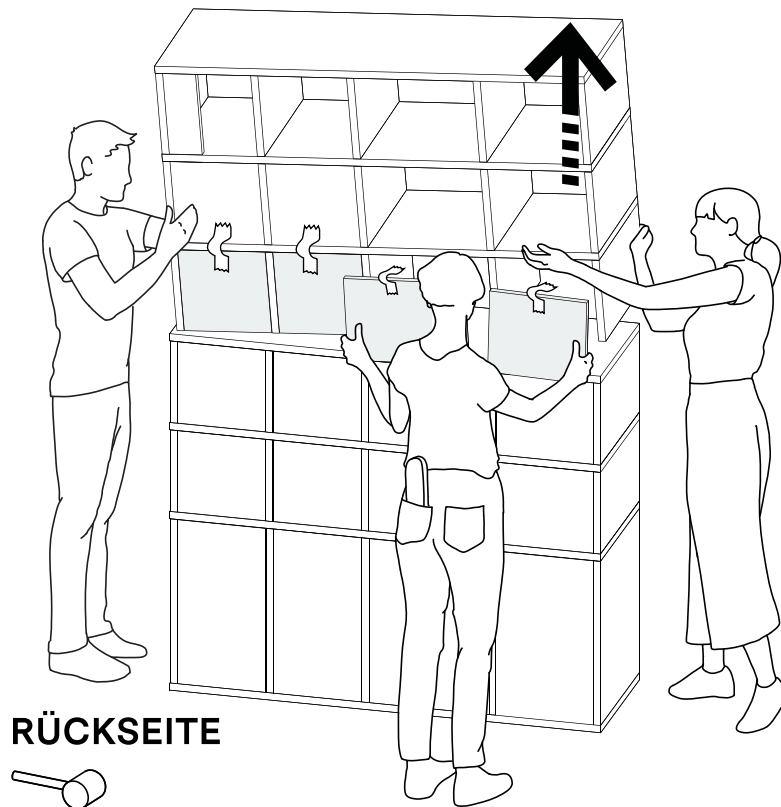
Tipp: Klopfe abwechselnd auf die Elemente der Reihe, die du demontieren möchtest.

Um die Elemente auseinanderzubauen, musst du mit dem Gummihammer und dem mit Filz überzogenen Schutzblech leicht auf die vertikalen Elemente einer Reihe klopfen. Wechsel dabei stets zwischen den verschiedenen vertikalen Elementen hin und her. Bitte klopfe von der Vorderseite des Regals. Platziere das Schutzblech am unteren Ende des vertikalen Elements.

Damit die Elemente von vorne demontiert werden können, müssen die vertikalen Elemente am Ende ungefähr 2,5 cm vom horizontalen Element nach hinten verschoben sein.

Entfernen von Rückwänden: hohe Möbelstücke

Seite 4/5

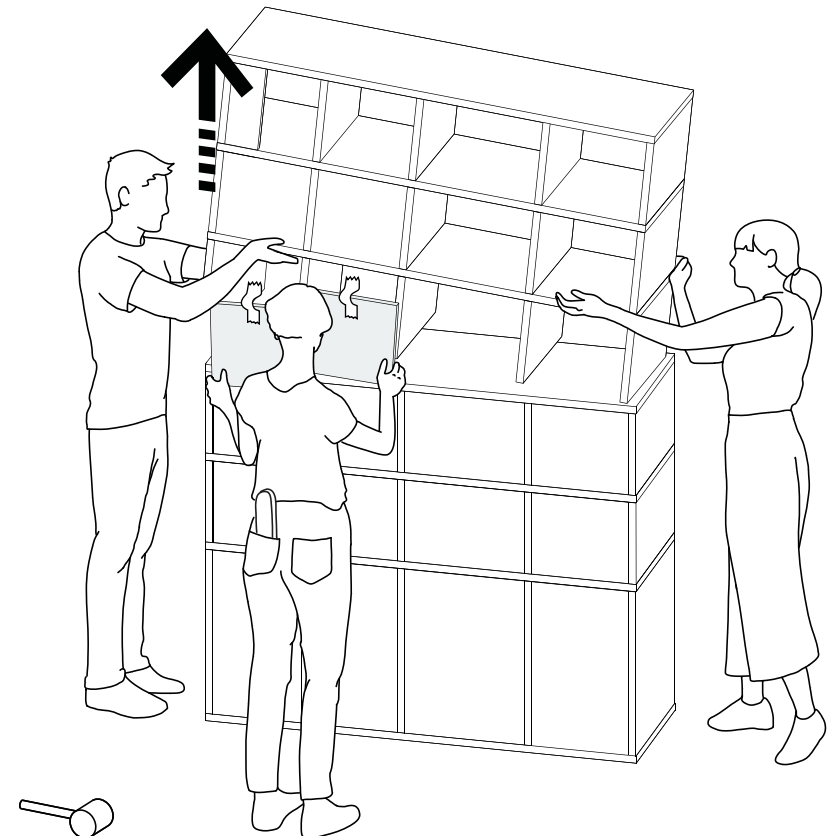


RÜCKSEITE

5

Zum Demontieren des Moduls hebst du eine Seite des getrennten Teils des Moduls leicht an. So kann die Person hinter dem Regal die Rückwände entfernen.

Hebe die Elemente langsam an, damit die Rückwände nicht herausfallen.

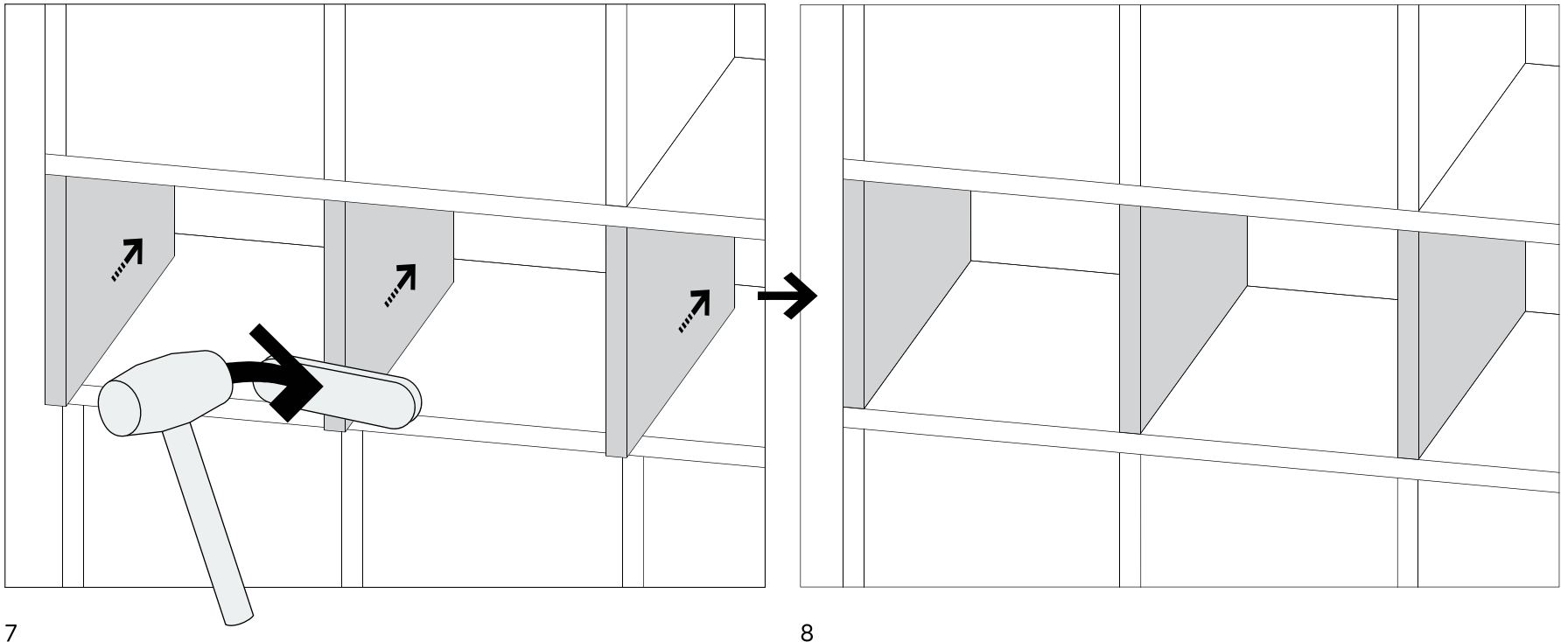


6

Als Nächstes hebst du die andere Seite des getrennten Teils des Moduls leicht an. Die Person hinter dem Regal kann so die restlichen Rückwände entfernen.

Entfernen von Rückwänden: hohe Möbelstücke

Seite 5/5



7

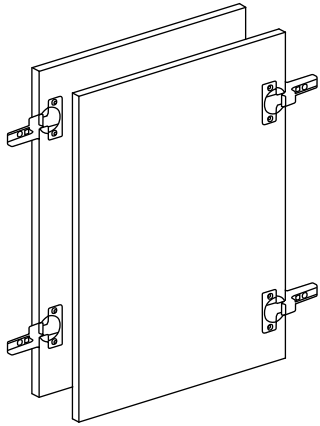
Wenn du dein Möbelstück wieder aufbauen möchtest, klopfst du leicht abwechselnd mit einem Gummihammer auf die zu montierenden vertikalen Elemente. Klopfe dabei auf die Rückseite des Regals.

Tipp: Platziere das mit Filz überzogene Schutzblech beim Hämmern auf das untere Ende des vertikalen Elements.

8

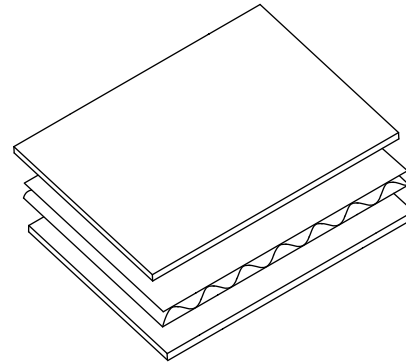
Nach dem erneuten Aufbau sollten alle vertikalen und horizontalen Elemente gerade sitzen und aneinander ausgerichtet sein.

Möbelstück auf den Transport vorbereiten

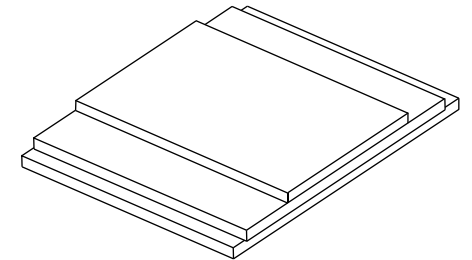


Gehe beim Abbau vorsichtig mit Bestandteilen mit Scharnieren, Schienen und Griffen um, um die anderen Elemente nicht zu zerkratzen oder zu beschädigen. Stelle sicher, dass die Steckverbinder und Griffе voneinander weg zeigen, damit es nicht zu Kratzern oder Dellen kommt.

Lass die Scharniere offen und ausgestreckt (die gleiche Position, wie wenn du sie am Regal montierst).



Sichere die Elemente, indem du sie in Karton oder Folie hüllst. Platziere Karton zwischen allen Elementen und wickel alle Metall-Steckverbinder in Luftpolsterfolie ein.



Stapel die Bestandteile auf dem Boden aufeinander.

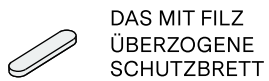
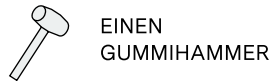
Wiederaufbau in Modulen - große Möbelstücke

Scanne den QR-Code,
um mehr zu erfahren:

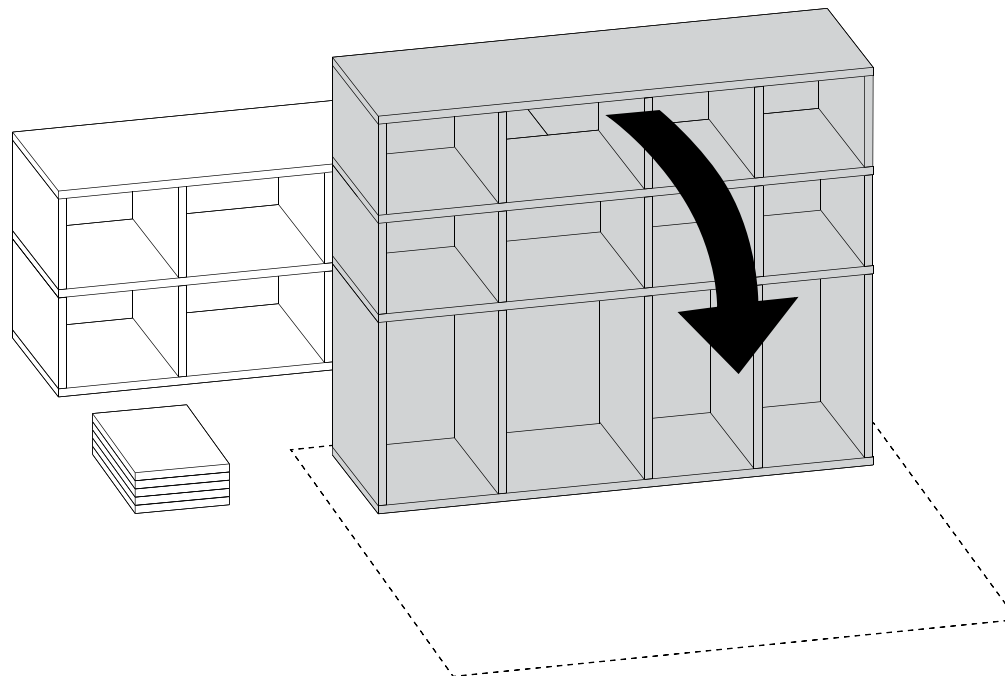


Seite 1/6

DAS SOLLTEST DU HABEN,
BEVOR DU LOSLEGST:



AUSERDEM:

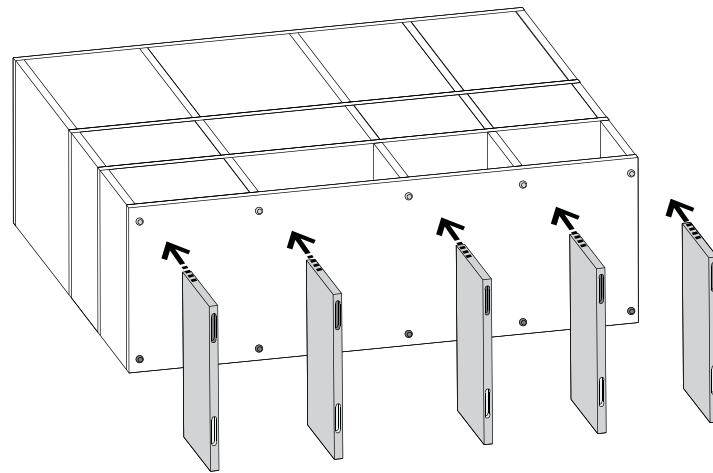


1

Denk daran, den Boden zu
schützen. Lege das Modul, das
der untere Teil deines
Möbelstücks ist, mit der
Vorderseite nach unten
auf den Boden.

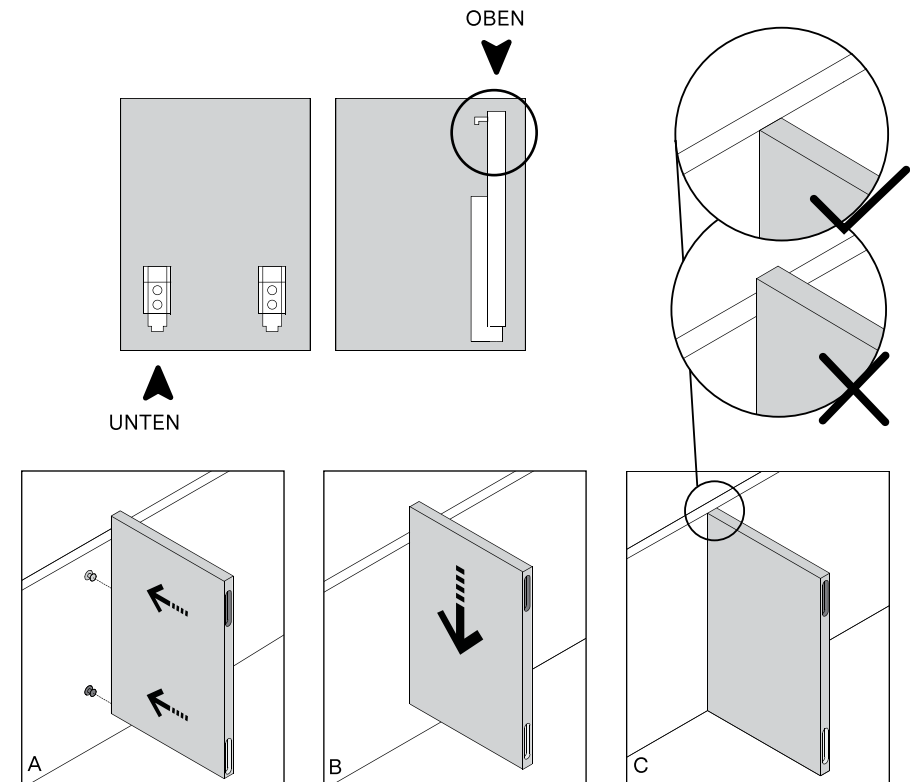
Wiederaufbau in Modulen - große Möbelstücke

Seite 2/6



2

Denk daran, den Boden zu schützen!
Lege das Modul, das der untere Teil deines Möbelstücks ist, mit der Vorderseite nach unten auf den Boden.
Montiere erneut die vertikalen Elemente, die du vor dem Transport entfernt hast.



3

Verbinde das vertikale mit dem horizontalen Element, an dem es befestigt werden soll. Sobald die Steckverbinder der vertikalen und horizontalen Elemente richtig platziert sind, übst du Druck auf die vertikalen Elemente aus, um alles miteinander zu verbinden.

Wiederaufbau in Modulen - große Möbelstücke

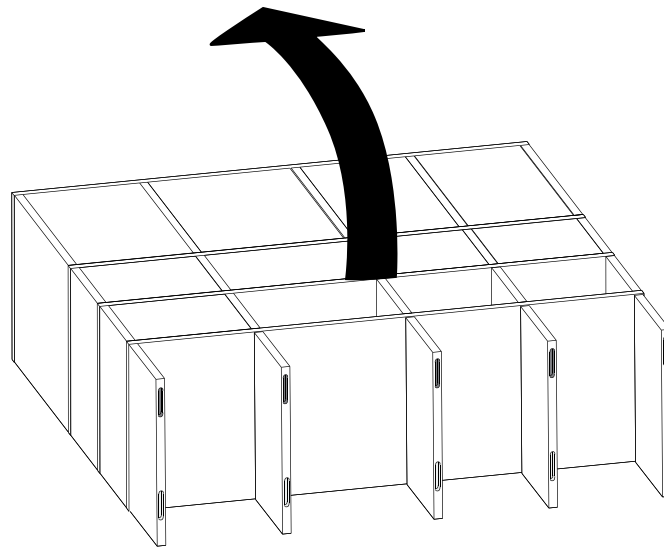
Scanne den QR-Code,
um mehr zu erfahren:



Seite 3/6

QR-Codes sind nicht
dein Ding? Besuche:

<https://youtu.be/ysGUUdoKrTQ>

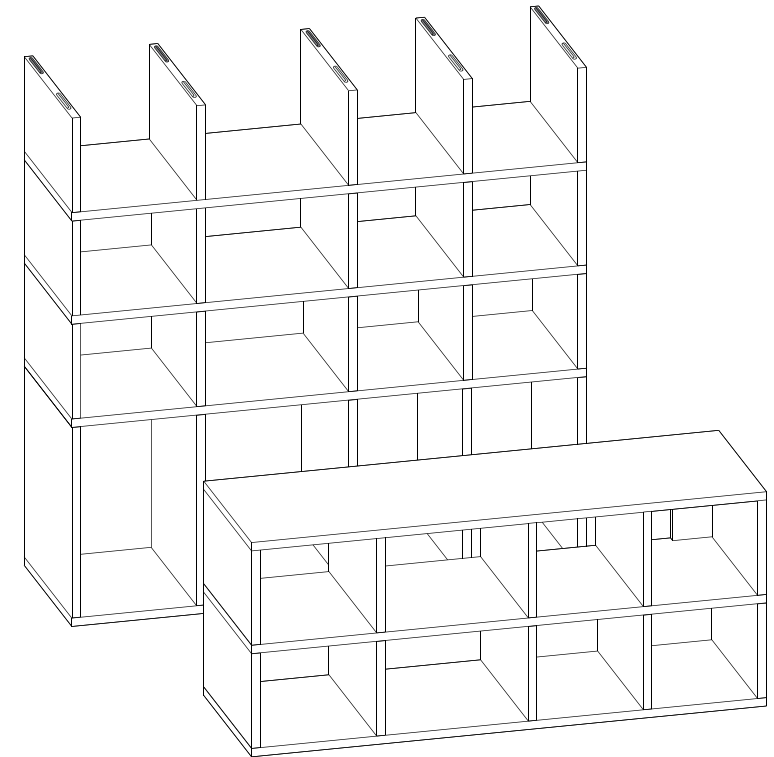


VERFAHREN 1

4A

Sobald die vertikalen Elemente richtig verbunden wurden, kannst du das Regal aufstellen.

Tipp: Du kannst auch den nächsten Regalabschnitt verbinden, bevor du das Möbelstück aufstellst. Denk daran, dass das Möbelstück so beim Anheben aber schwerer wird (siehe Seite 32). Solltest du dies nicht tun, dann gehe zum nächsten Schritt.

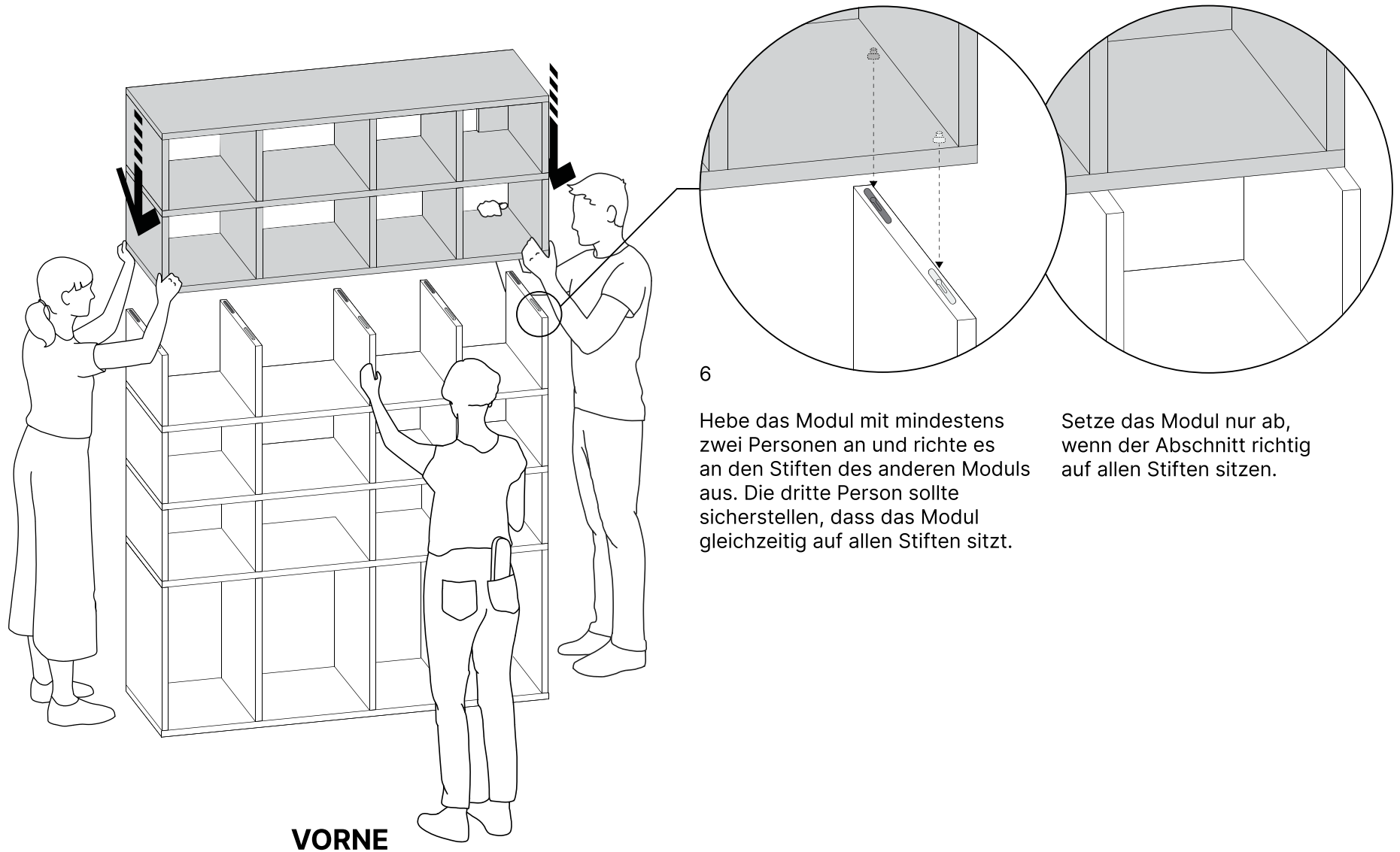


5A

Bereite den nächsten Regalabschnitt für die Montage vor.

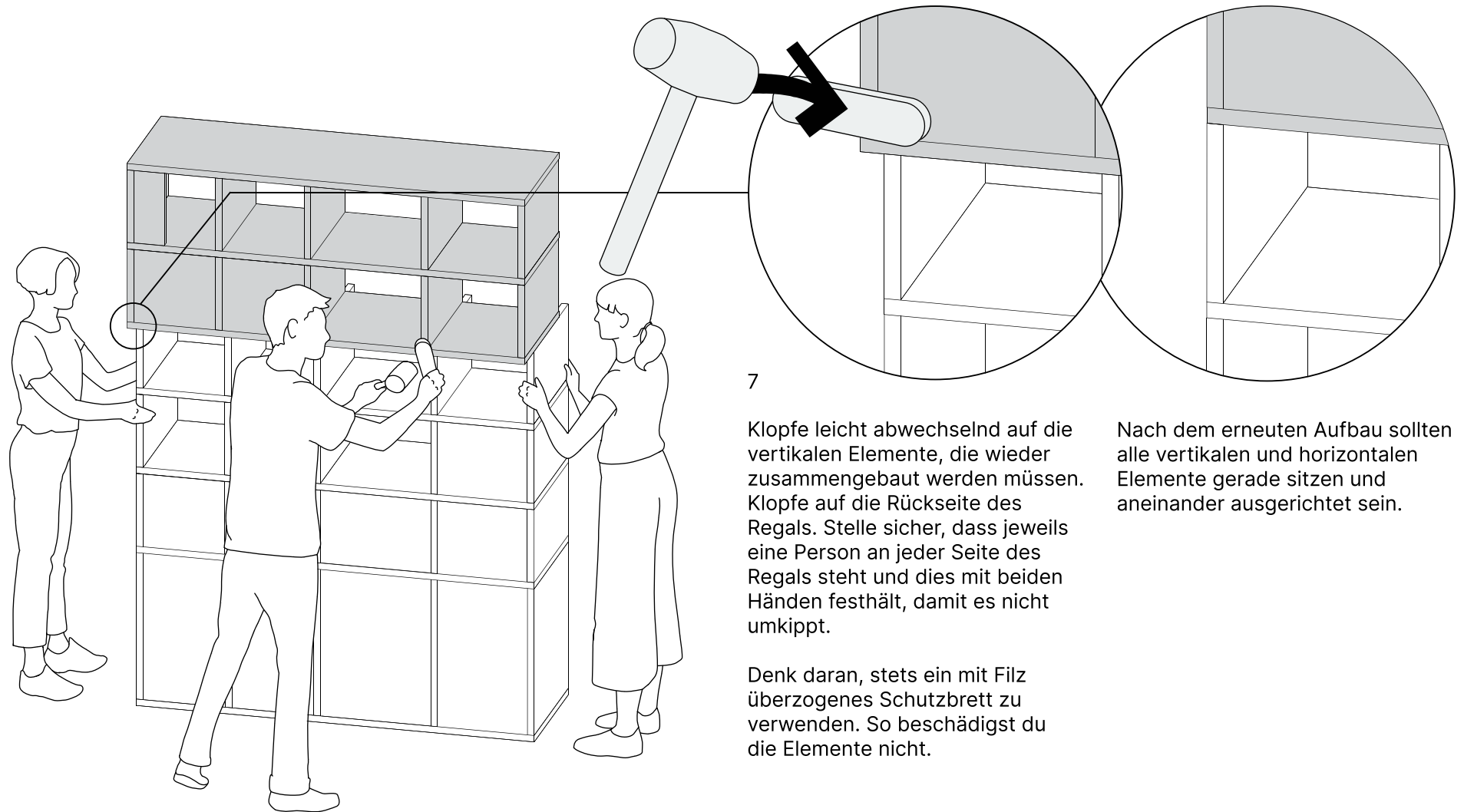
Wiederaufbau in Modulen - große Möbelstücke

Seite 4/6



Wiederaufbau in Modulen - große Möbelstücke

Seite 5/6



7

Klopfe leicht abwechselnd auf die vertikalen Elemente, die wieder zusammengebaut werden müssen. Klopfe auf die Rückseite des Regals. Stelle sicher, dass jeweils eine Person an jeder Seite des Regals steht und dies mit beiden Händen festhält, damit es nicht umkippt.

Nach dem erneuten Aufbau sollten alle vertikalen und horizontalen Elemente gerade sitzen und aneinander ausgerichtet sein.

Denk daran, stets ein mit Filz überzogenes Schutzbrett zu verwenden. So beschädigst du die Elemente nicht.

RÜCKSEITE

Wiederaufbau in Modulen - große Möbelstücke

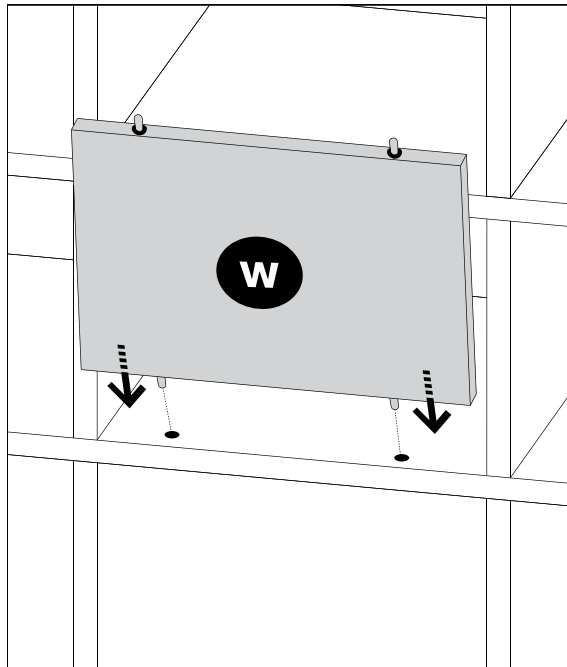
Scanne den QR-Code,
um mehr zu erfahren:



Seite 6/6

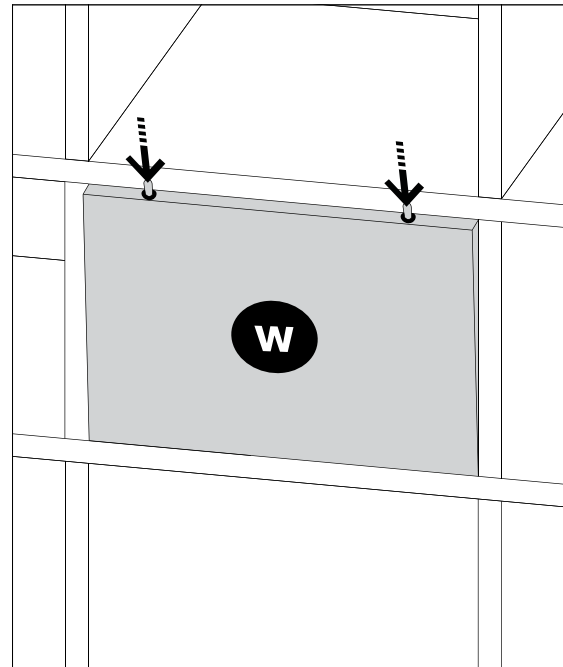
QR-Codes sind nicht
dein Ding? Besuche:

<https://youtu.be/-bL6351GdRw>



8

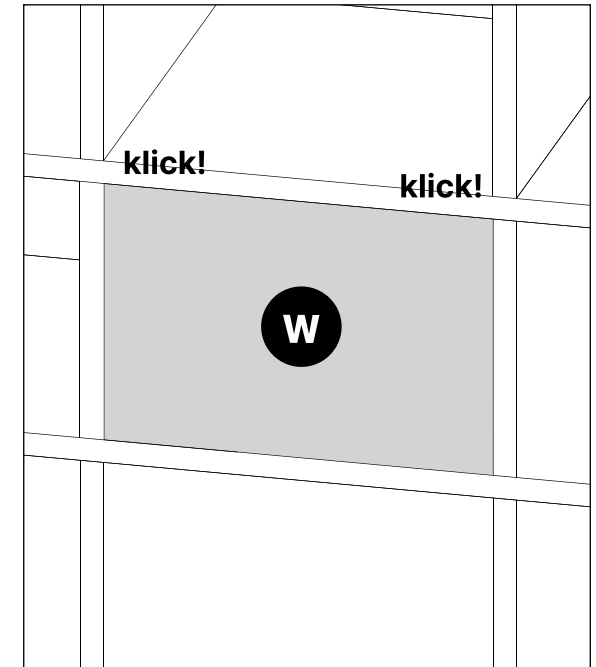
Platziere die unteren Stifte der Rückwände in den Bohrlöchern auf den horizontalen Elementen.



9

Drücke die oberen Stifte der Rückwand hinein und schiebe die Rückwand gleichzeitig unter das obere horizontale Element.

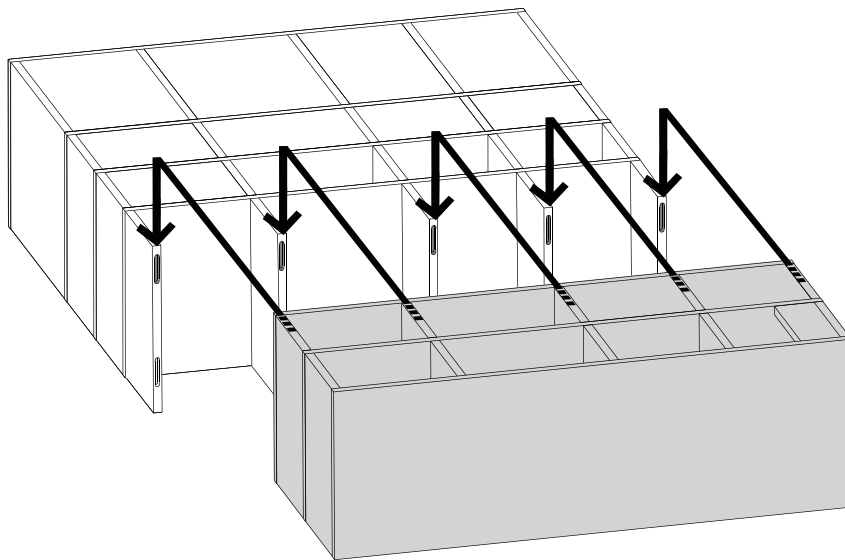
Tipp: Sollte die Rückwand etwas zu groß sein oder du die Stifte nicht hineindrücken können, dann nimm das mit Filz überzogene Schutzblech zur Hilfe.



10

Die Rückwand ist richtig montiert, wenn du bei der Montage auf beiden Seiten, an denen du zuvor die Stifte eingedrückt hast, ein Klick-Geräusch hörst.

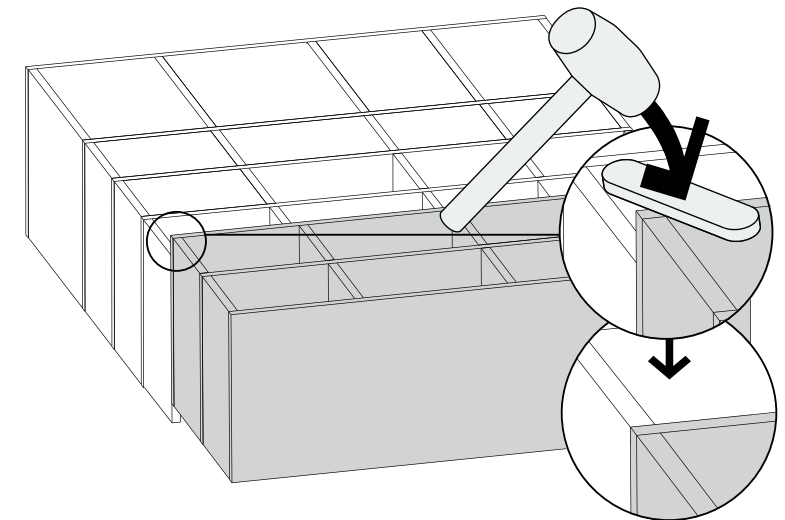
Wiederaufbau in Modulen - große Möbelstücke



VERFAHREN 2

4B

Sobald alle vertikalen Elemente in einer Reihe montiert wurden, kannst du den nächsten Abschnitt montieren, indem du ihn vorsichtig über die vertikalen Elemente platzierst. Hebe den oberen Abschnitt des Regals, den du montieren möchtest, an. Eine Person sollte die vertikalen Elemente sowie den oberen Abschnitt des Regals gleichzeitig positionieren, damit die vertikalen Elemente sich richtig mit dem zu montierenden Abschnitt verbinden.



5B

Sobald die vertikalen Elemente und der zu montierende Abschnitt richtig platziert wurden, kannst du die Bestandteile miteinander verbinden. Klopfe dafür mit einem Gummihammer auf das untere horizontale Element des zu verbindenden Abschnitts.

Bleiben wir in Kontakt!

Bravo! Du hast nicht nur dein eigenes Tylko entworfen, du pflegst es auch sehr gut - **damit es auch nach Jahren noch gut aussieht!**

Besuche tylko.com und entdecke unsere gesamte Kollektion. Auf unserer Seite erfährst Du auch von neuen, aufregenden Produkten.

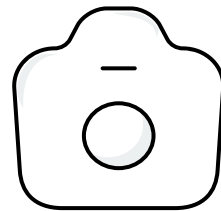
Alles Gute,
das Tylko-Team



Tylko empfehlen, 100 € erhalten.

Scanne den Code, empfiehl uns deinen Bekannten und freu dich über deine Prämie.

QR-Codes sind nicht so dein Ding?
Dann entdecke das Tylko-Empfehlungsprogramm hier:
tylko.com/de/empfehlungsprogramm



Erzähl es weiter

Mach ein Foto und poste es online mit dem Hashtag **#myTylko**.

Auf Tylko: create the ideal shelves and wardrobes for your home kannst du außerdem eine Bewertung hinterlassen.



Folge uns auf Social - Media

Folge uns für mehr Inspiration rund um Design und Einrichtung: