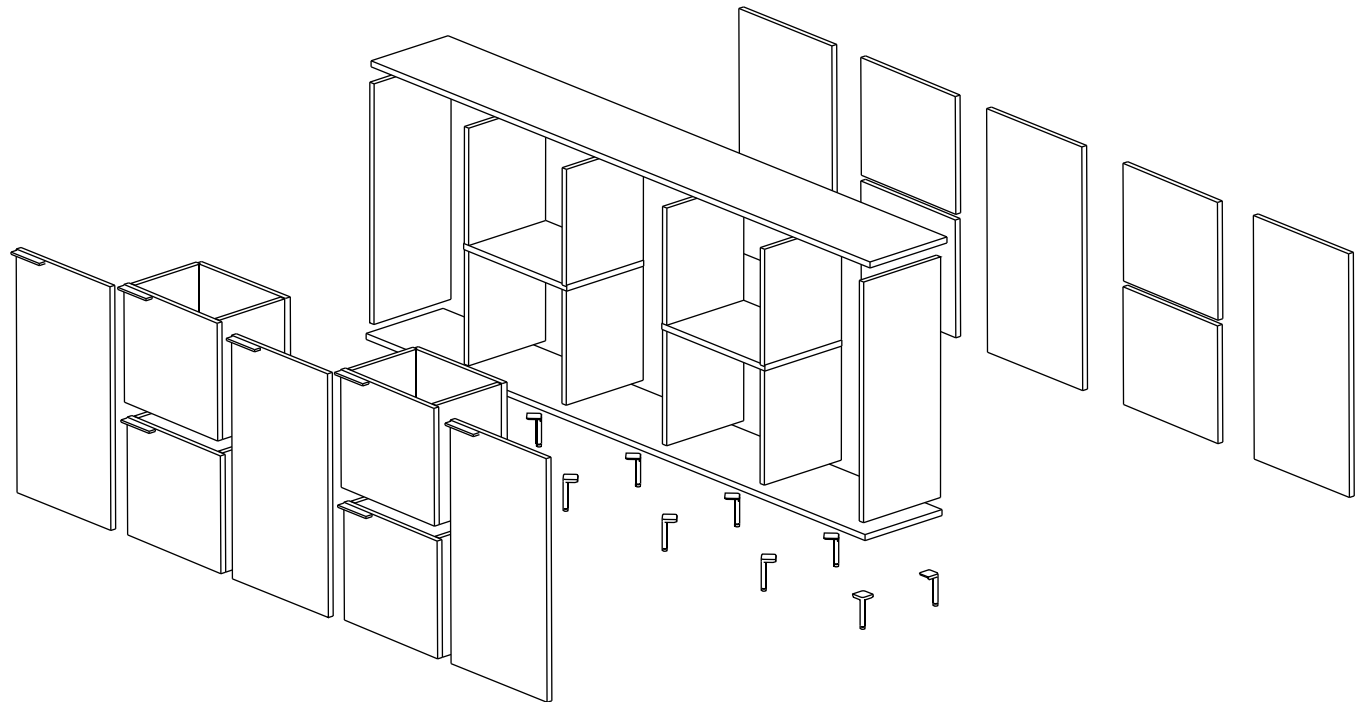


Abbau von niedrigen Möbelstücken in Modulen und Teil für Teil





In diesem Dokument haben wir Informationen zum Abbau von niedrigen Möbelstücken zusammengestellt.

Du erfährst, wie du die Module deiner Möbelstücke trennst, und lernst mehr über die Regeln zum Abbau nach Elementen. Wir haben Best Practices gesammelt, die dir beim Abbau deiner Tylko Regale helfen.

Solltest du nicht alle benötigten Informationen vorfinden, dann kannst du uns gerne kontaktieren.

Wir freuen uns, deine Fragen zu beantworten.

EN +44 800 102 6747

DE +49 (0) 80 000 10484

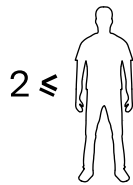
FR +33 805 10 35 65

hello@tylko.com

Sicherheit geht vor _____	4
So trennst du ein niedriges Möbelstück _____	5
Entfernen von Türen _____	6
Entfernen von Schubladen _____	7
Lösen von sichtbaren Verbindern – Beispiel eines niedrigen Möbelstücks _____	9
Beginn des Abbaus und Demontage von Rückwänden – niedasdasdadasdrige Möbelstücke _____	11
Demontage vertikaler Elemente Verfahren 1: von unten nach oben _____	14
Demontage vertikaler Elemente Verfahren 2: von oben nach unten _____	15
Abbau in Modulen – Reihen trennen – Beispiel eines niedrigen Möbelstücks _____	16
Trennwände entfernen _____	20
Entfernen von Trennwänden mithilfe des mit Filz überzogenen Schutzbretts _____	21
Sockel demontieren _____	22
Beine demontieren _____	25
Möbelstück auf den Transport vorbereiten _____	26
Wiederaufbau in Modulen - niedrige Möbelstücke _____	27
Herzlichen Glückwunsch! _____	30

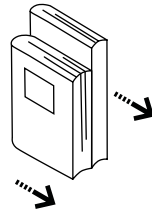
Sicherheit geht vor

Vor dem Abbau lesen



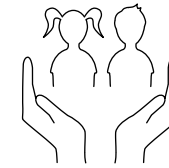
Lass dir helfen

Du brauchst **mindestens zwei kompetente Erwachsene**, die dir dabei helfen, das Möbelstück auseinanderzubauen.



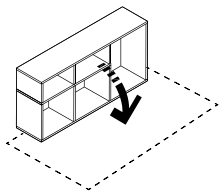
Bereite den Arbeitsbereich vor

Räume vor dem Abbau das Regal vollständig ab. Räume alle Möbelstücke weg, die sich in der Nähe des Arbeitsbereichs befinden, und lege das Verpackungsmaterial bereit, das du zum Schutz der Module oder losen Elemente benötigst.



Kinder und Haustiere

Achte darauf, **dass Kinder und Haustiere sich nicht in dem Bereich aufhalten, wo ihr das Möbelstück auseinanderbaut.** Es dient ihrer eigenen Sicherheit.



Schütze den Boden

Schütze den Boden, bevor du mit der Arbeit beginnst, um Schäden an ihm zu vermeiden.

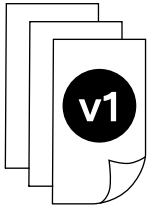


Sicherheit geht vor

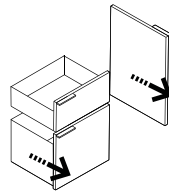
Trage Schutzschuhe und sei beim **Hochklettern auf eine Leiter** besonders vorsichtig. Denk daran, dass Möbelemente schwer sein können.

So trennst du ein niedriges Möbelstück

Wenn du mit deinem Tylko umziehst, kannst du unsere bewährten Methoden und Tipps verwenden.

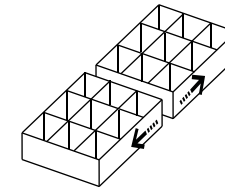


- 1 Bevor du mit dem Abbau beginnst: Denk daran, dass du vom Tylko Kundenservice ein Aufkleber-Set erhalten kannst, um die Teile deiner Möbel zu kennzeichnen. Wie empfehlen dies, damit der erneute Aufbau hinterher einfacher ist. Tylko kann dir ebenfalls ein mit Filz überzogenes Schutzbrett / einen mit Filz überzogenen Schlüssel zusenden.

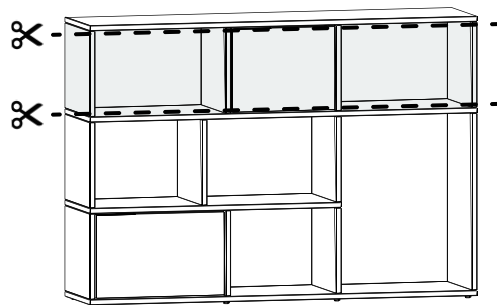


- 2 Denk daran, dein Regal vor dem Abbau zu leeren. Entferne alle Türen und Schubladen. Entferne anschließend die Beine oder den Sockel.

Schütze den Boden durch eine Decke, ein Stück Karton o. Ä. und lege dein Möbelstück mit der Vorderseite nach unten darauf.

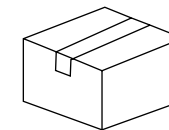


- 3 Bei Regalen, die breiter als 240 cm sind oder aus 2 oder mehr Teilen bestehen, muss zuerst der sichtbare Verbinder gelöst werden (siehe Seite 9).



- 4 Wenn du Möbelstücke, die 240 cm breit oder breiter sind, getrennt hast, kannst du das Möbelstück in Reihen zerlegen, indem du die vertikalen Elemente von den horizontalen Elementen löst.

Unser Ratschlag: Stelle sicher, dass die Teile in dein Fahrzeug passen (Beispiele findest du auf der Seite 16).



- 5 Nachdem du das Regal in Abschnitte zerlegt hast, musst du diese für den Transport sichern. Mehr Infos: **“Möbelstück auf den Transport vorbereiten”**.

Transportiere niemals ein Modul mit losen vertikalen Elementen. Diese könnten kaputtgehen. Auch mit vertikalen Elementen doppelter Höhe solltest du vorsichtig sein.

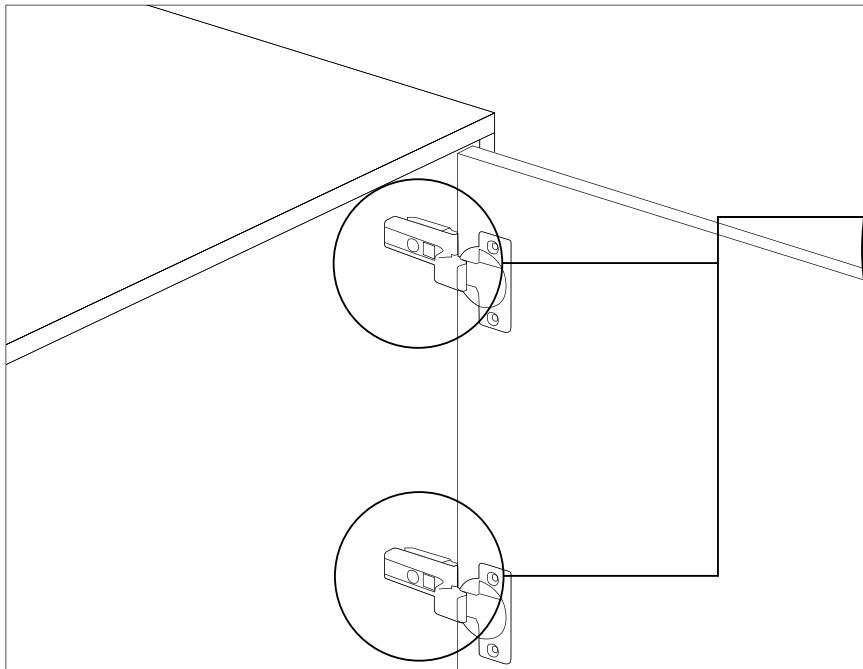
Entfernen von Türen

Scanne den QR-Code,
um mehr zu erfahren:



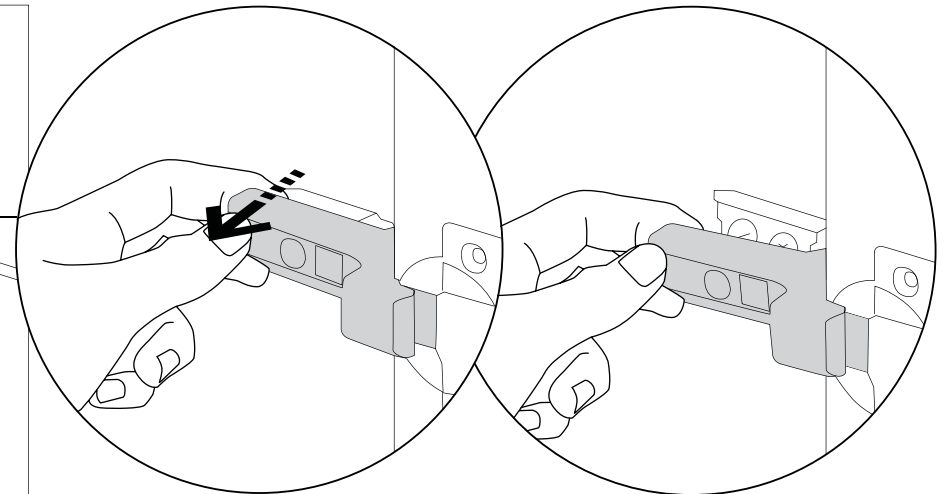
QR-Codes sind nicht
dein Ding? Besuche:

<https://youtu.be/DpMY2frTIlc>



1

Zum Demontieren der Tür musst du das Ende der Scharniere auf den vertikalen Elementen ausfindig machen. Halte die Tür in einer Hand und nutze die andere Hand, um das Ende der Scharniere anzuheben.



2

Sobald die Tür von beiden Scharnieren gelöst ist, kannst du sie sicher vom Möbelstück trennen.

Entfernen von Schubladen

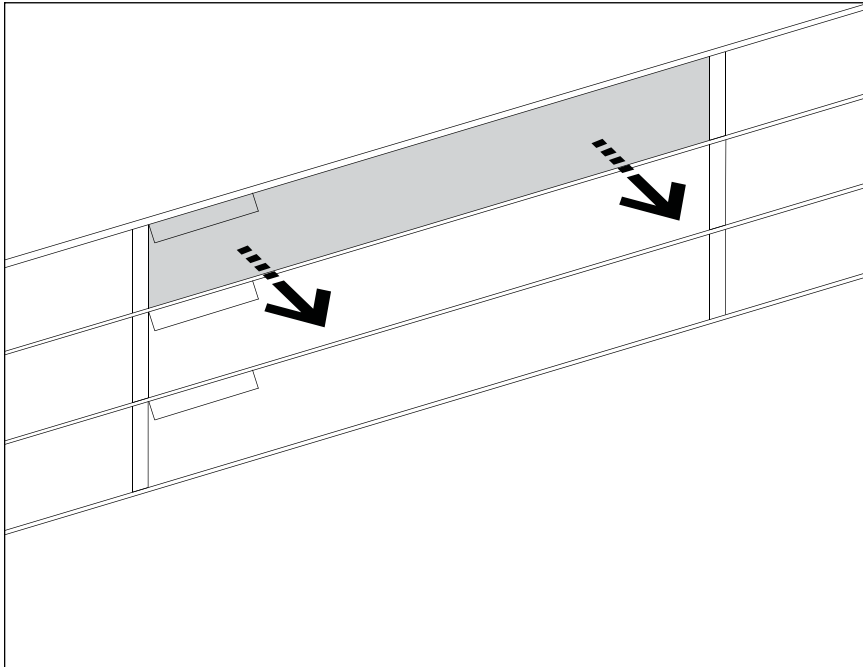
Scanne den QR-Code,
um mehr zu erfahren:



Seite 1/2

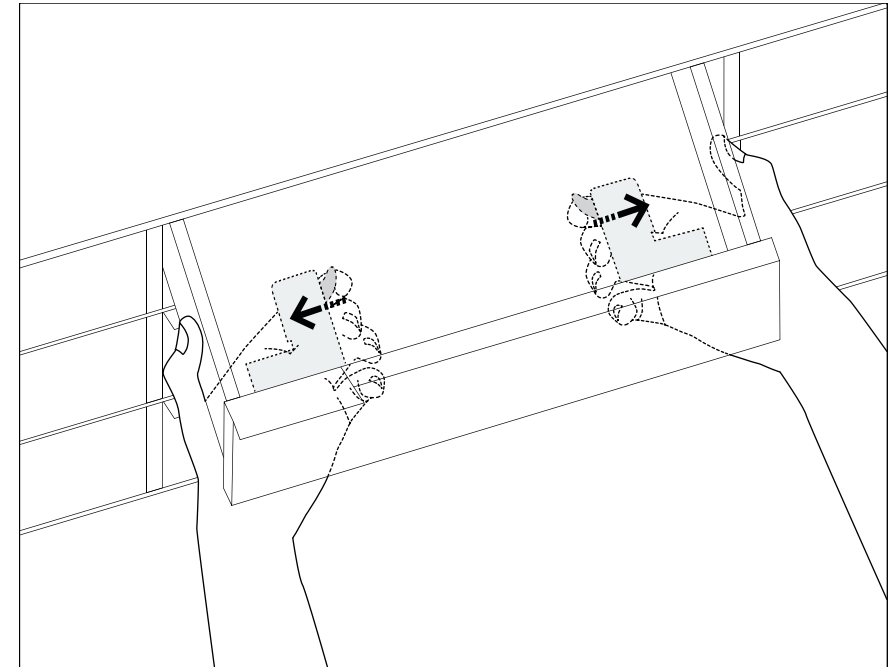
QR-Codes sind nicht
dein Ding? Besuche:

<https://youtu.be/CZS5IVkrE7k>



1

Ziehe zuerst die Schublade heraus.



2

Auf der Unterseite der Schublade befinden sich gelbe Elemente mit Knöpfen. Halte die Seiten der Schublade fest und drücke gleichzeitig auf beide Knöpfe.

Entfernen von Schubladen

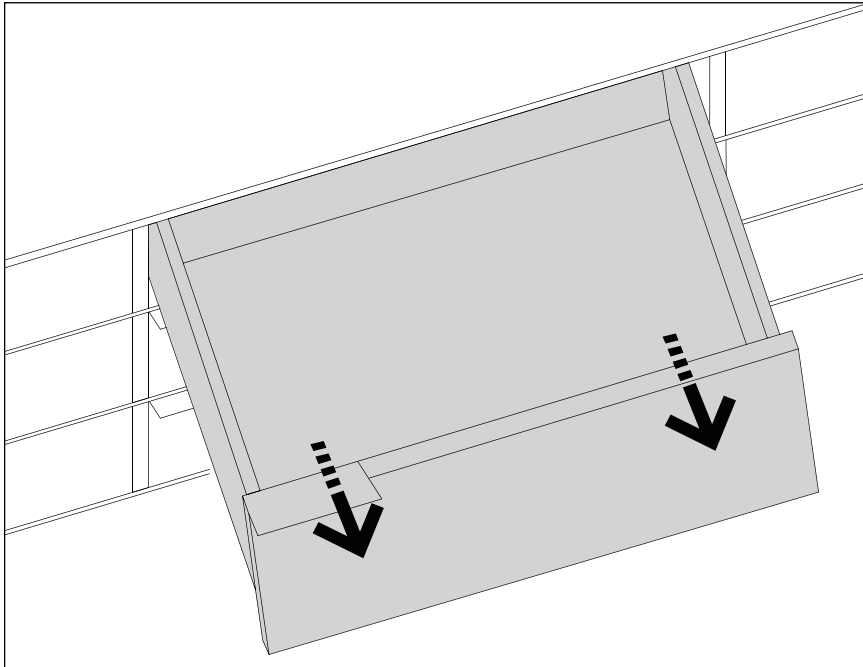
Scanne den QR-Code,
um zu erfahren, wie
man eine Schublade
demoniert:



Seite 2/2

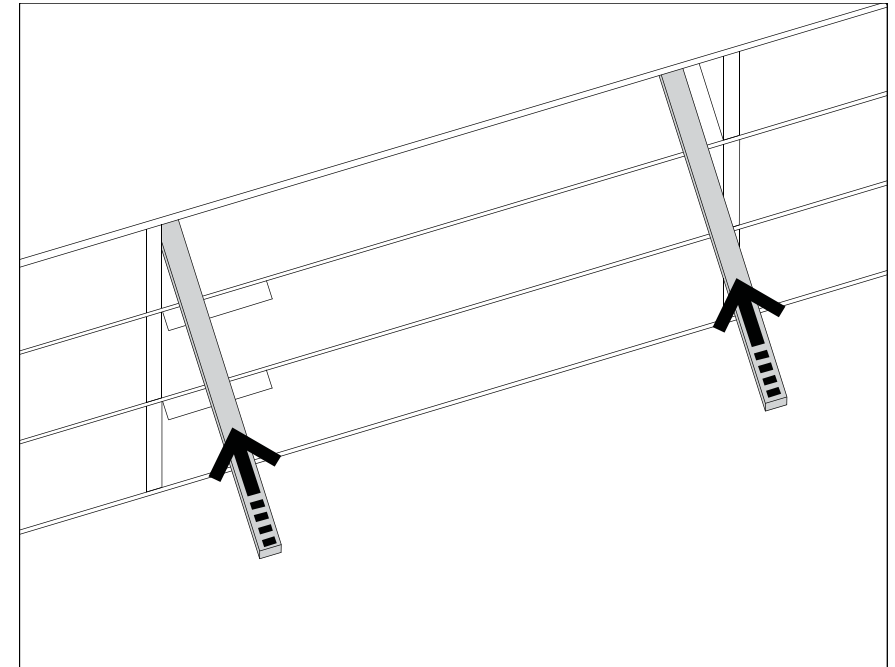
QR-Codes sind nicht
dein Ding? Besuche:

https://youtu.be/_Xn4ZqNM3Vk



3

Halte deine Finger auf den Knöpfen gedrückt und ziehe die Schublade zu dir und gleichzeitig leicht nach oben. So sollte sich die Schublade von den Schienen lösen.



4

Schiebe die Schienen zurück ins Möbelstück.

Lösen von sichtbaren Verbindern - Beispiel eines niedrigen Möbelstücks

Scanne den QR-Code,
um mehr zu erfahren:

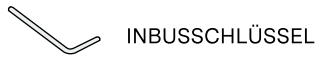


Seite 1/2

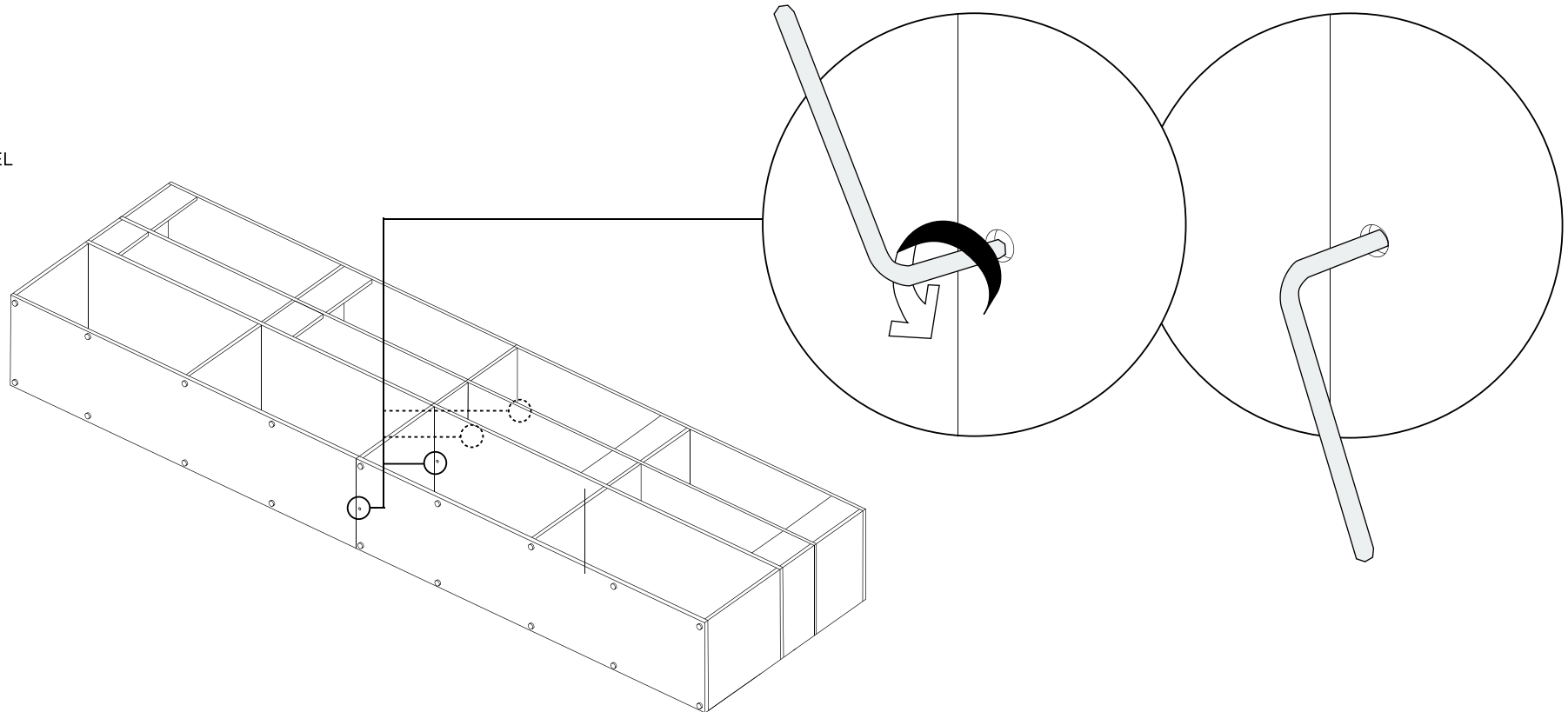
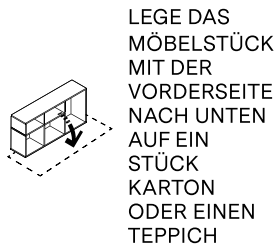
QR-Codes sind nicht
dein Ding? Besuche:

<https://youtu.be/H1oSrVXFNB0>

DAS SOLLTEST DU
HABEN, BEVOR DU
LOSLEGST:



AUSERDEM:



1

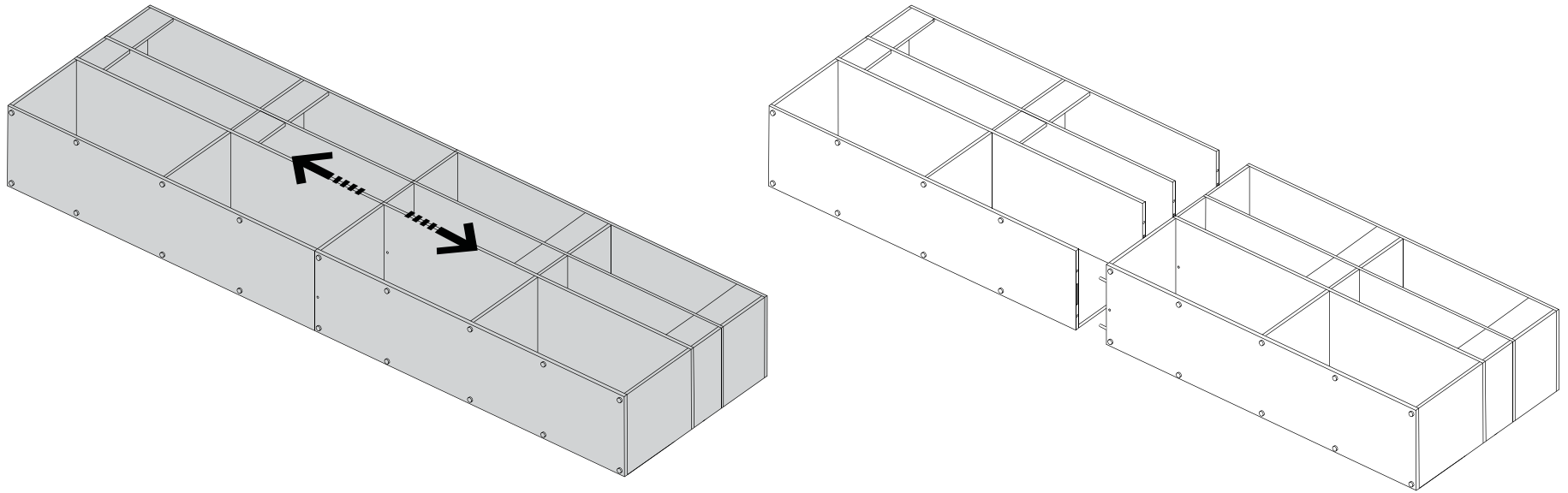
Zum Trennen von zwei Teilen
musst du die Bohrlöcher in den
horizontalen Elementen ausfindig
machen.

2

Stecke den Schlüssel in jedes Loch
und drehe ihn zwei Mal gegen den
Uhrzeigersinn.

Lösen von sichtbaren Verbindern - Beispiel eines niedrigen Möbelstücks

Seite 2/2



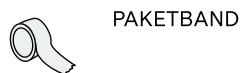
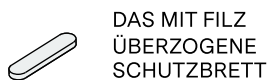
4

Nun sollten sich mindestens zwei Personen auf jede Seite der beiden Teile des Möbelstücks hocken und es vorsichtig auseinanderziehen.

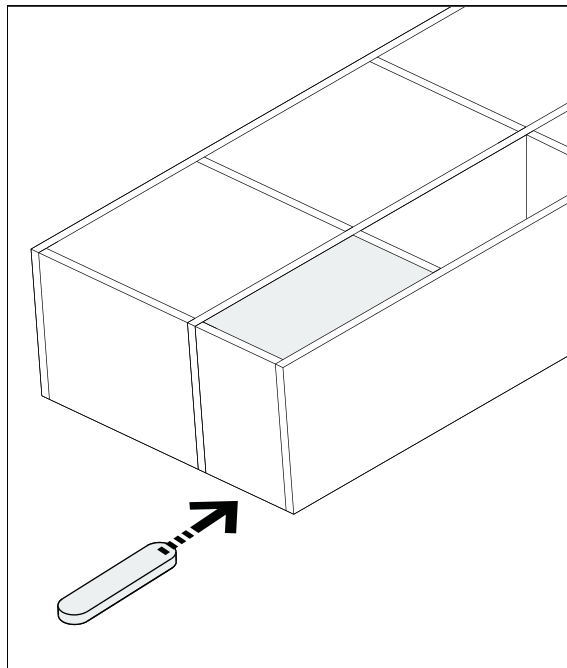
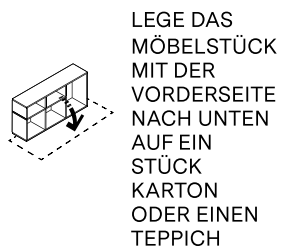
Beginn des Abbaus und Demontage von Rückwänden – niedrige Möbelstücke

Seite 1/3

DAS SOLLTEST DU HABEN, BEVOR DU LOSLEGST:

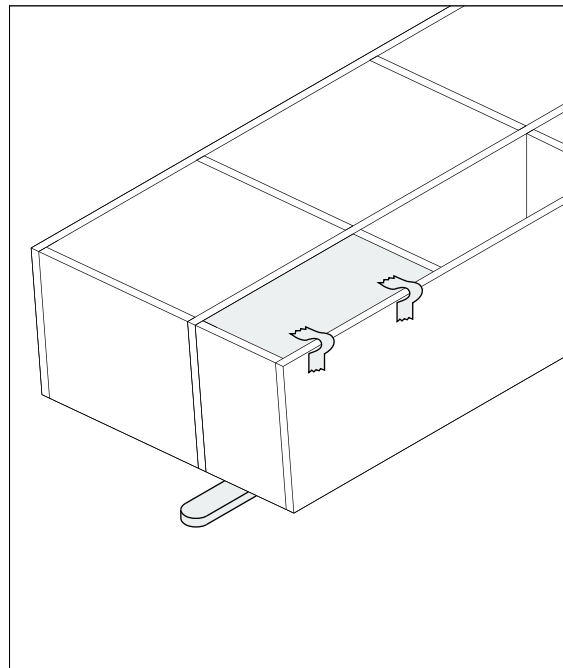


AUSERDEM::



1

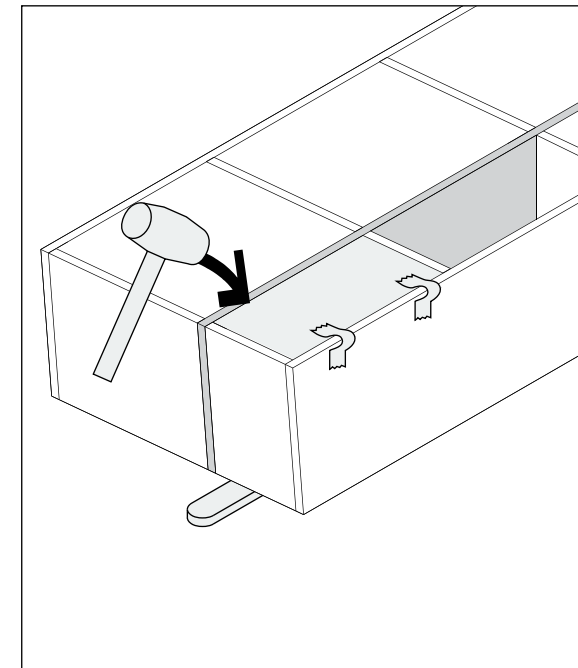
Um die Rückwände von niedrigen Möbelstücken zu demontieren, musst du das Möbelstück leicht anheben und das mit Filz überzogene Schutzblech unter das erste vertikale Element der Reihe schieben.



2

Sichere die Rückwände mit dem Paketband (das Paketband sollte nicht unter Spannung stehen). So stellst du sicher, dass die Bestandteile nicht herausfallen und beschädigt werden oder Verletzungen verursachen.

Tipp: Sollte es sich um eine größere Rückwand handeln, nutzt du am besten 2 oder 3 Streifen Paketband.

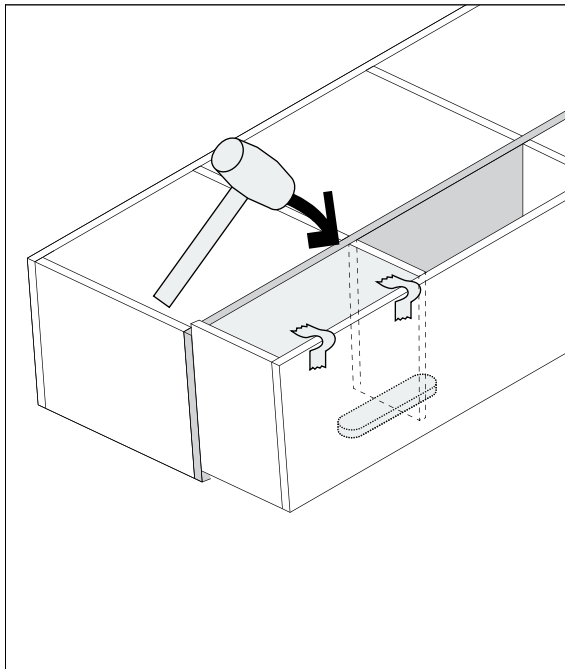


3

Um die Einzelteile auseinanderzubauen, musst du leicht mit dem Gummihammer auf das horizontale Element unter der Rückwand, die du demontieren möchtest, klopfen, um das Element zu lockern.

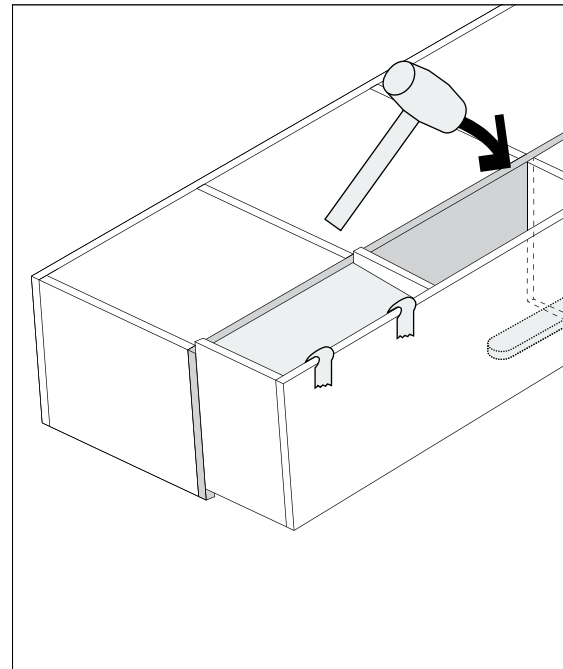
Beginn des Abbaus und Demontage von Rückwänden – niedrige Möbelstücke

Seite 2/3



4

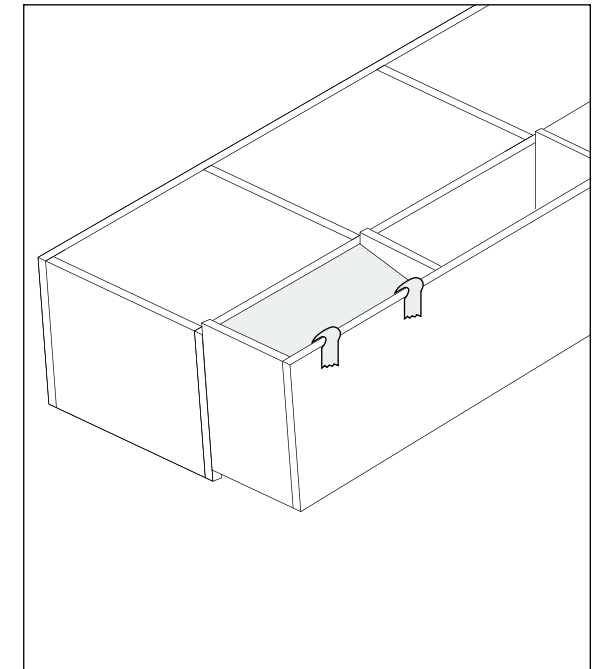
Sobald du das erste Element gelockert hast, legst du das mit Filz überzogene Schutzbrett unter das nächst gelegene vertikale Element und klopfst erneut leicht mit dem Gummihammer auf das horizontale Element.



5

Sobald du das nächste Element gelockert hast, legst du das mit Filz überzogene Schutzbrett unter das nächste vertikale Element und klopfst erneut leicht mit dem Gummihammer auf das horizontale Element.

Tipp: Diese Aktion muss für alle Elemente in der Reihe wiederholt werden.

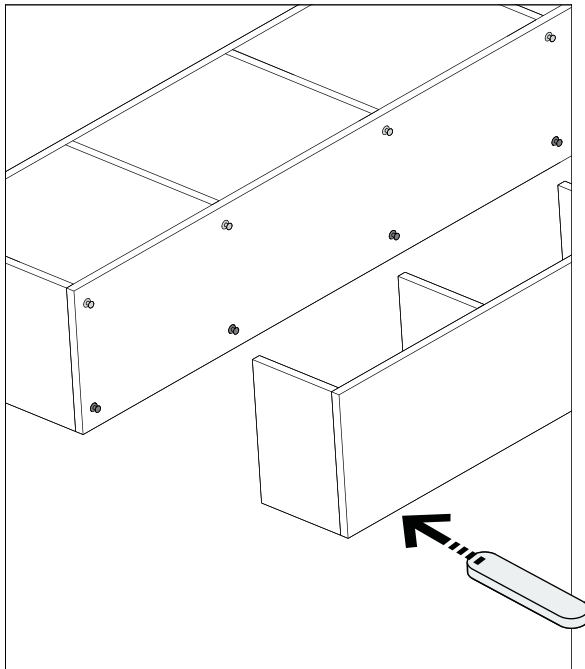


6

Wiederhole das Ganze und entferne so alle horizontalen und vertikalen Elemente der Reihe, bis die Rückwände sich von den Stiften lösen. Die Rückwände sind herausnehmbar und fallen daher in die Mitte des Gestells.

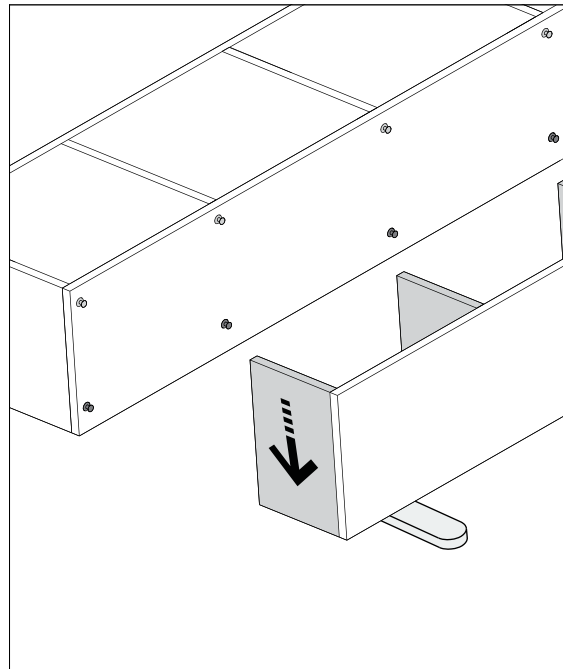
Beginn des Abbaus und Demontage von Rückwänden – niedrige Möbelstücke

Seite 3/3



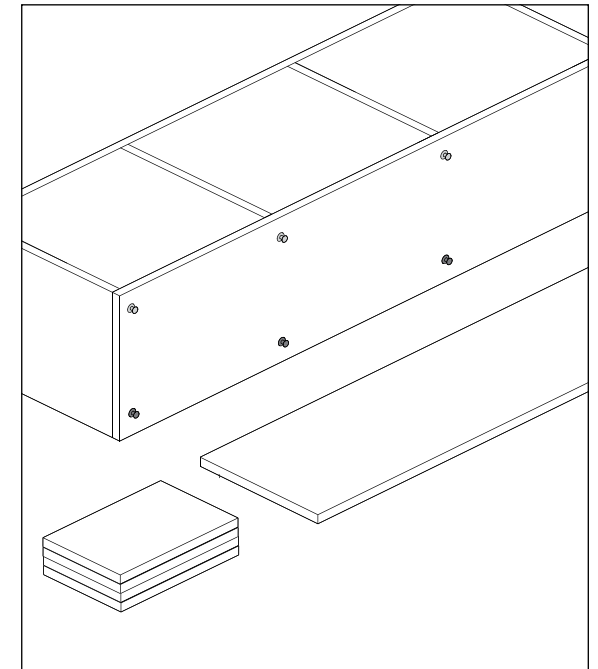
7

Um die vertikalen Elemente zu demontieren, musst du das Möbelstück leicht anheben und das mit Filz überzogene Schutzblech unter das horizontale Element schieben.



8

Schiebe das Schutzblech unter das horizontale Element, das am nächsten am vertikalen Element liegt, das du demontieren möchtest. Übe Druck auf das vertikale Element aus.



9

Demontiere auf diese Weise alle vertikalen Elemente der Reihe.

Nächster Schritt: Gehe zum Abschnitt: **„Möbelstück auf den Transport vorbereiten“**

Demontage vertikaler Elemente

Verfahren 1: von unten nach oben

Scanne den QR-Code, um mehr zu erfahren:



QR-Codes sind nicht dein Ding? Besuche:

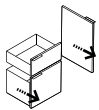
https://youtu.be/JJ_Pq3zGwQo

DAS SOLLTEST DU HABEN, BEVOR DU LOSLEGST:

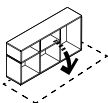


DAS MIT FILZ ÜBERZOGENE SCHUTZBRETT

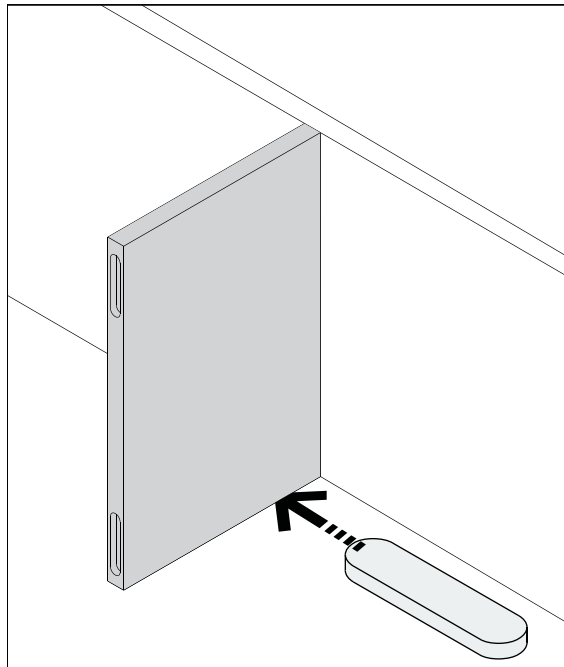
AUSERDEM:



ENTFERNE ALLE TÜREN UND SCHUBLADEN

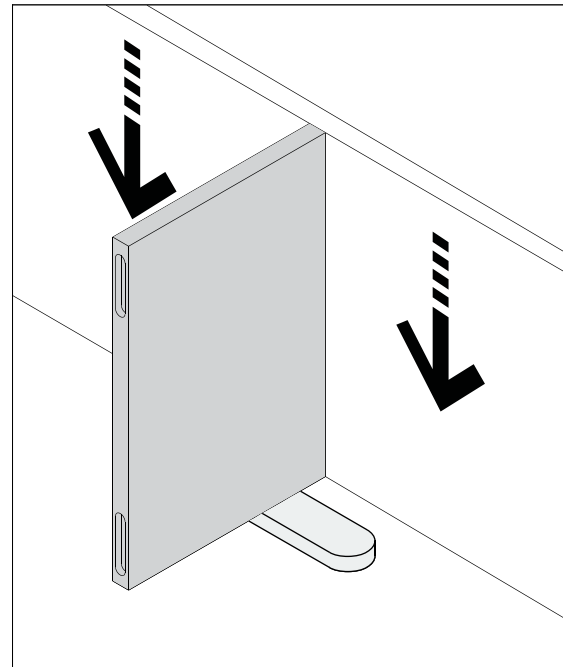


LEGE DAS MÖBELSTÜCK MIT DER VORDERSEITE NACH UNTEN AUF EIN STÜCK KARTON ODER EINEN TEPPICH



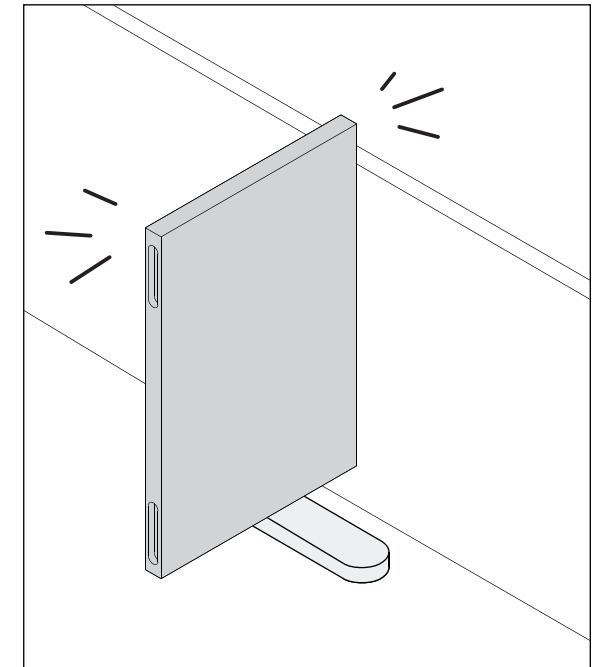
1

Wenn du die Elemente von der unteren Reihe deines Möbelstücks trennen willst, dann lege dein Möbelstück mit der Vorderseite nach unten hin. Schiebe das mit Filz überzogene Schutzblech unter das vertikale Element, das du trennen möchtest.



2

Übe Druck auf das horizontale Element aus. Platziere deine Hände dafür zu beiden Seiten des vertikalen Elements.



3

Das Element kann entfernt werden, wenn es von den Steckverbindern gelöst wurde.

Demontage vertikaler Elemente

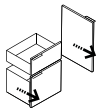
Verfahren 2: von oben nach unten

DAS SOLLTEST DU HABEN, BEVOR DU LOSLEGST:

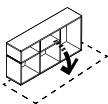


DAS MIT FILZ ÜBERZOGENE SCHUTZBRETT

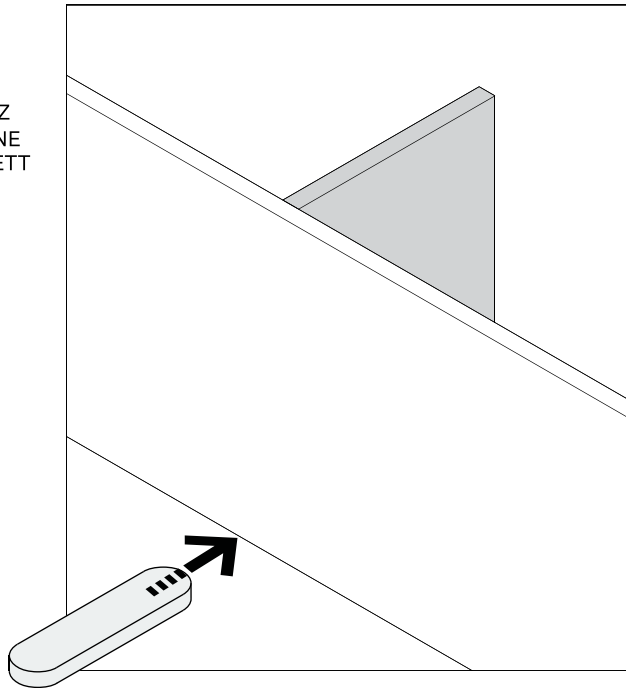
AUSERDEM:



ENTFERNE ALLE TÜREN UND SCHUBLADEN

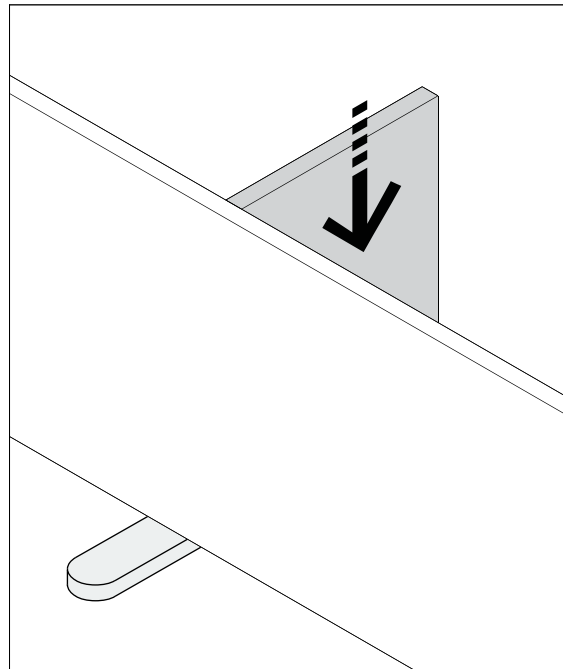


LEGE DAS MÖBELSTÜCK MIT DER VORDERSEITE NACH UNTEN AUF EIN STÜCK KARTON ODER EINEN TEPPICH



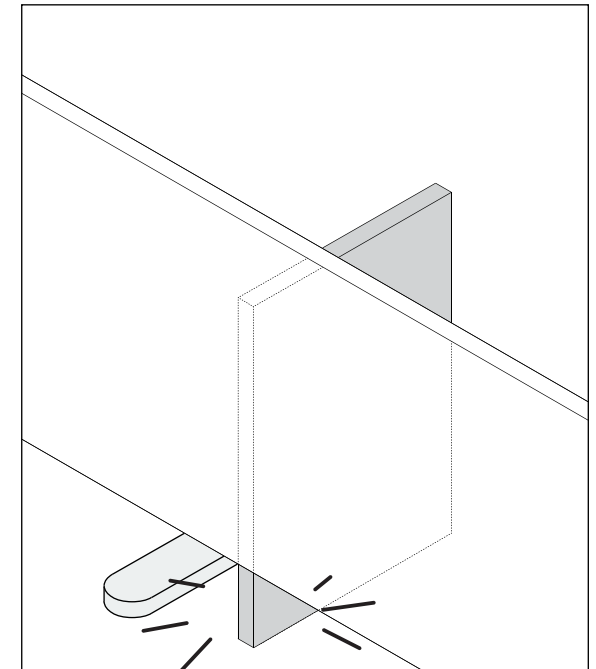
1

Wenn du die Elemente von der oberen Reihe deines Möbelstücks trennen willst, dann lege dein Möbelstück mit der Vorderseite nach unten hin. Schiebe das mit Filz überzogene Schutzblech unter das erste horizontale Element von oben.



2

Übe Druck auf das vertikale Element aus.



3

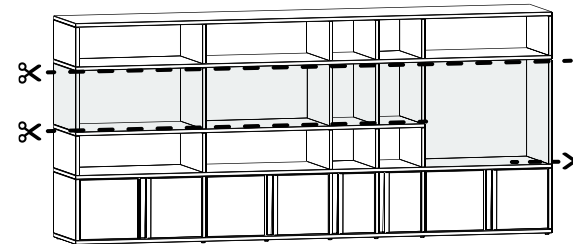
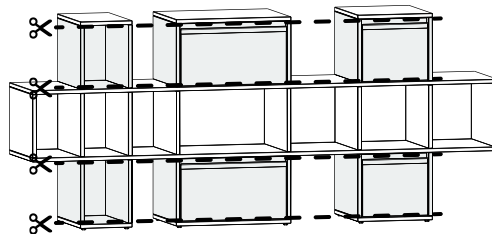
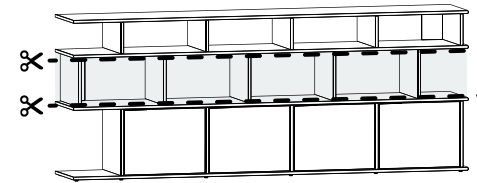
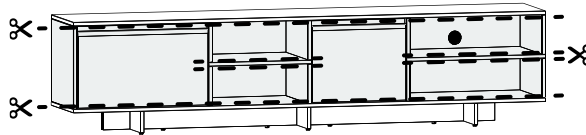
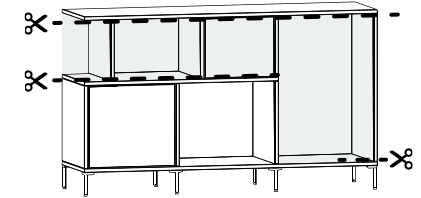
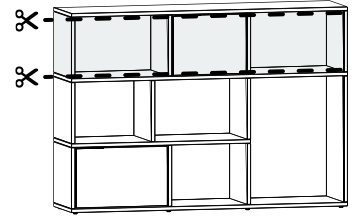
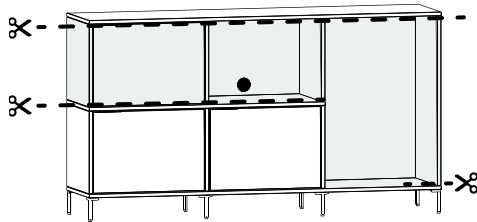
Das Element kann entfernt werden, wenn es von den Steckverbindern gelöst wurde.

Abbau in Modulen – Reihen trennen – Beispiel eines niedrigen Möbelstücks

Alle Tylko Regale können in Reihen zerlegt werden. Hier sind ein paar Beispiele, wie du dein Regal je nach Stil zerlegen kannst:



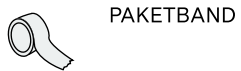
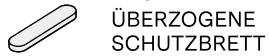
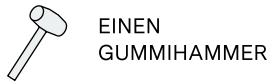
DEMONTIERBARE
VERBINDER



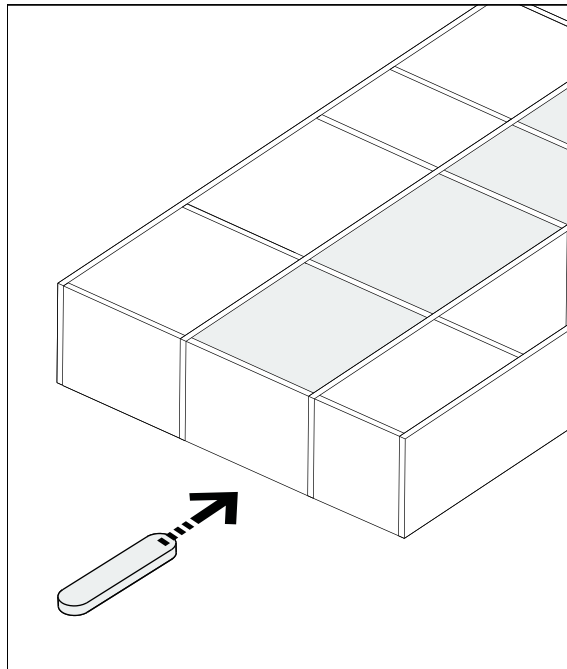
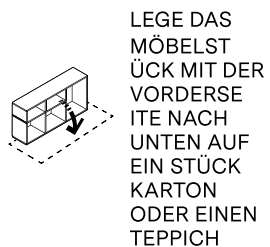
Abbau in Modulen – Reihen trennen – Beispiel eines niedrigen Möbelstücks

Seite 1/3

DAS SOLLTEST DU HABEN, BEVOR DU LOSLEGST:

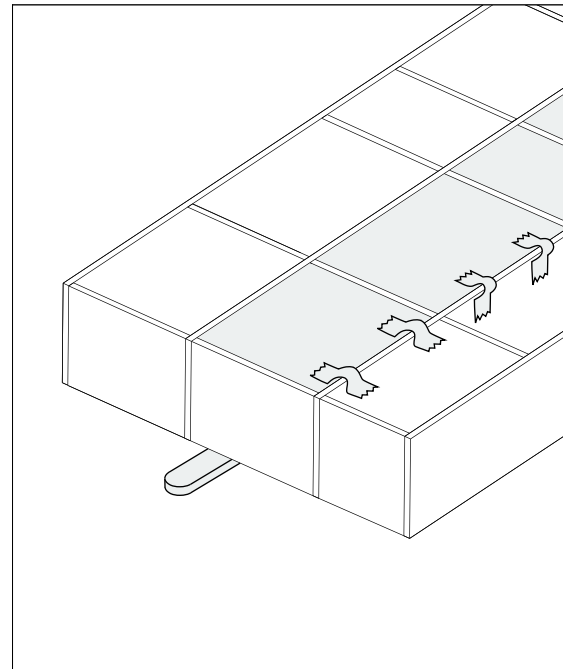


AUSERDEM::



1

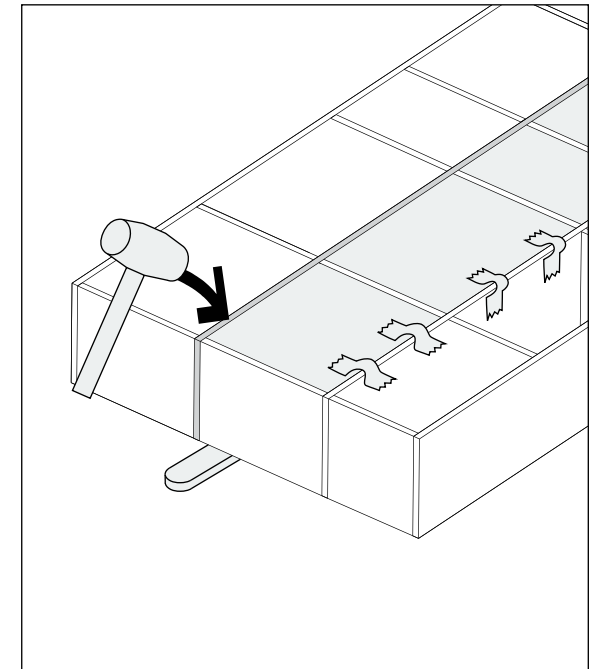
Um die Reihen eines niedrigen Möbelstücks zu entfernen, musst du das Möbelstück leicht anheben und das mit Filz überzogene Schutzblech unter das erste vertikale Element der Reihe legen.



2

Sichere die Rückwände mit Paketband. Die Klebestreifen sollten nicht gespannt sein. So stellst du sicher, dass die Bestandteile nicht herausfallen und beschädigt werden oder Verletzungen verursachen.

Tipp: Sollte es sich um eine größere Rückwand handeln, nutzt du am besten 2 oder 3 Streifen Paketband.

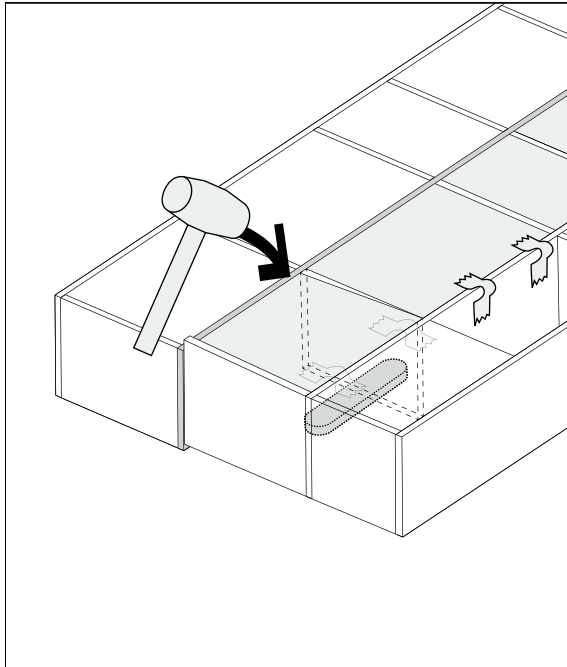


3

Um die Einzelteile auseinanderzubauen, musst du leicht mit dem Gummihammer auf das horizontale Element unter der Rückwand, die du demontieren möchtest, klopfen, um das Element zu lockern.

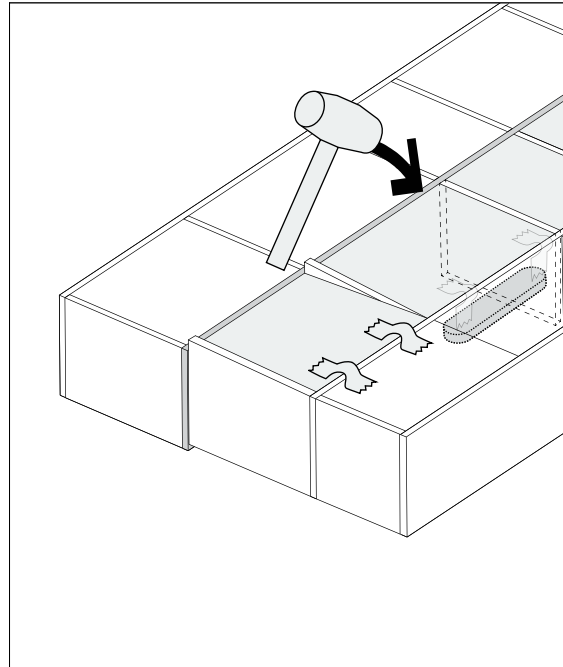
Abbau in Modulen – Reihen trennen – Beispiel eines niedrigen Möbelstücks

Seite 2/3



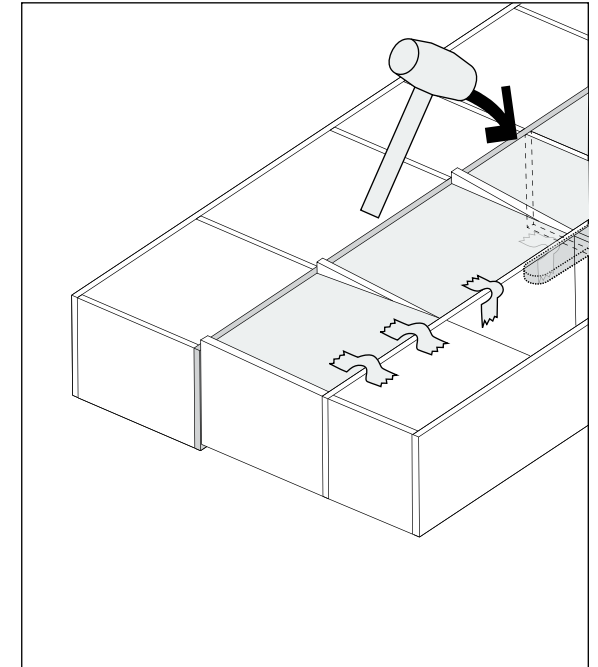
4

Sobald du das erste Element gelockert hast, legst du das mit Filz überzogene Schutzblech unter das nächst gelegene vertikale Element und klopfst erneut leicht mit dem Gummihammer auf das horizontale Element.



5

Sobald du das nächste Element gelockert hast, legst du das mit Filz überzogene Schutzblech unter das nächste vertikale Element und klopfst erneut leicht mit dem Gummihammer auf das horizontale Element. Diese Aktion muss für alle Elemente in der Reihe wiederholt werden.

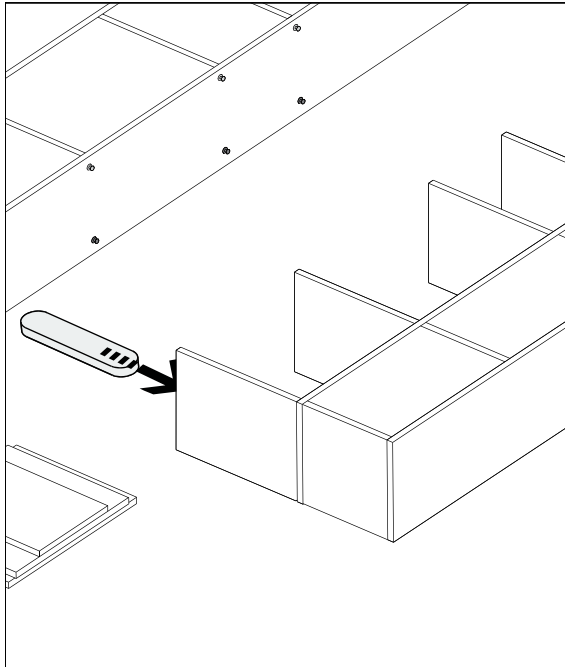


6

Wiederhole das Ganze und entferne so alle horizontalen und vertikalen Elemente der Reihe, bis die Rückwände sich von den Stiften lösen. Die Rückwände sind herausnehmbar und fallen daher in die Mitte des Gestells.

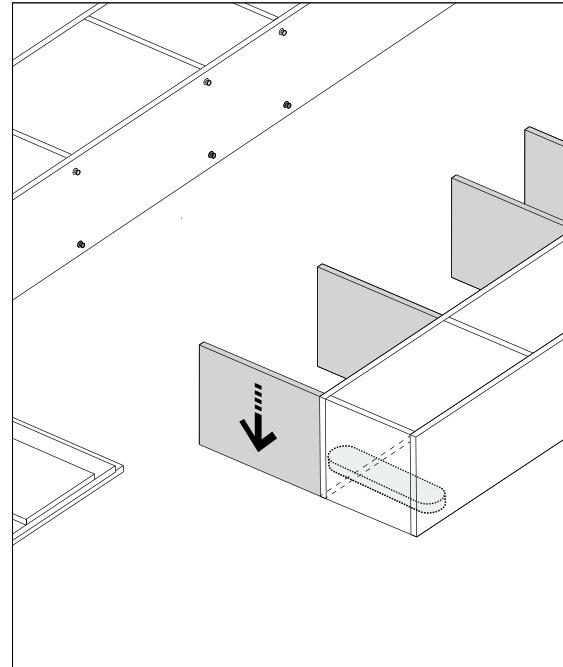
Abbau in Modulen – Reihen trennen – Beispiel eines niedrigen Möbelstücks

Seite 3/3



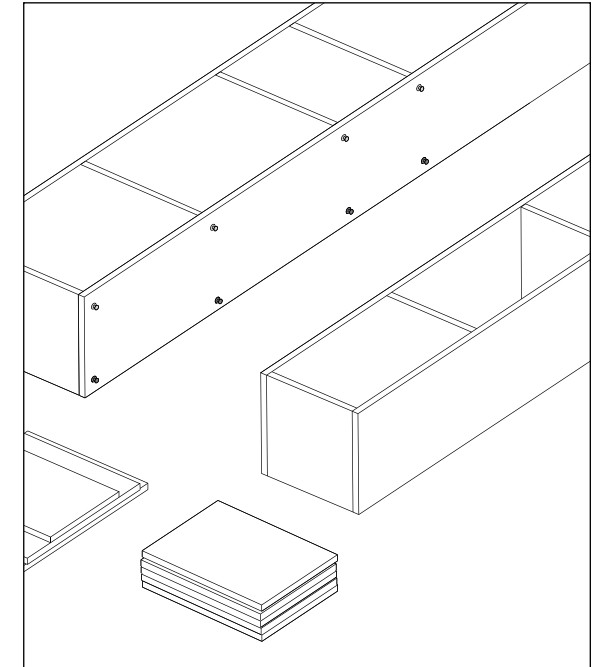
7

Um die vertikalen Elemente zu demontieren, musst du das Möbelstück leicht anheben und das mit Filz überzogene Schutzblech unter das horizontale Element schieben.



8

Schiebe das Schutzblech unter das horizontale Element, das am nächsten am vertikalen Element liegt, das du demontieren möchtest. Übe Druck auf das vertikale Element aus.



9

Demontiere auf diese Weise alle vertikalen Elemente der Reihe.

Nächster Schritt: Gehe zum Abschnitt: **“Möbelstück auf den Transport vorbereiten”**.

Trennwände entfernen

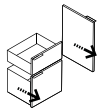
Scanne den QR-Code,
um mehr zu erfahren:



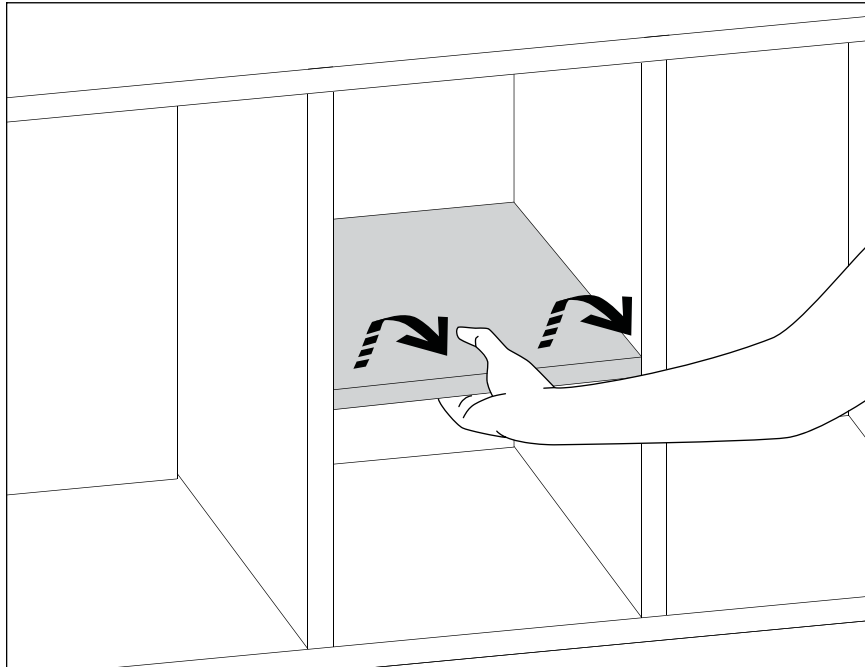
QR-Codes sind nicht
dein Ding? Besuche:

<https://youtu.be/5IP0mMz5Ero>

DAS SOLLTEST DU
HABEN, BEVOR DU
LOSLEGST:

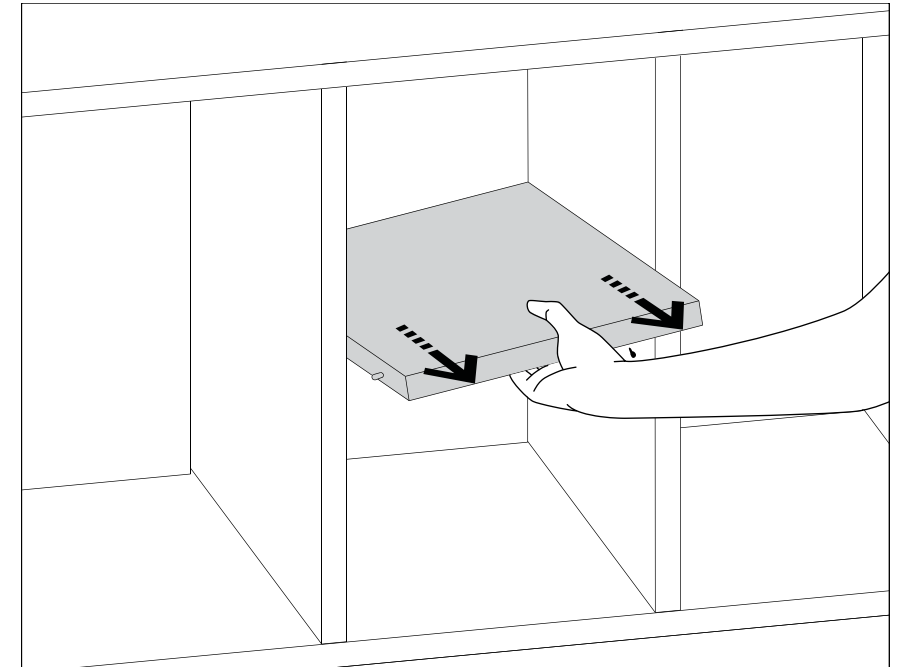


ENTFERNE
ALLE TÜREN
UND
SCHUBLADEN



1

Um die Trennwand mit deinen Händen zu entfernen, musst du die Vorderseite des zu demontierenden Elements greifen und gleichzeitig leicht nach oben und nach vorne ziehen.



2

Sobald die Trennwand gelöst ist, kannst du sie vorsichtig aus dem Möbelstück entfernen.

Entfernen von Trennwänden mithilfe des mit Filz überzogenen Schutzbretts

Scanne den QR-Code, um mehr zu erfahren:



QR-Codes sind nicht dein Ding? Besuche:

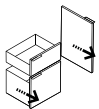
<https://youtu.be/5IP0mMz5Ero>

DAS SOLLTEST DU HABEN, BEVOR DU LOSLEGST:

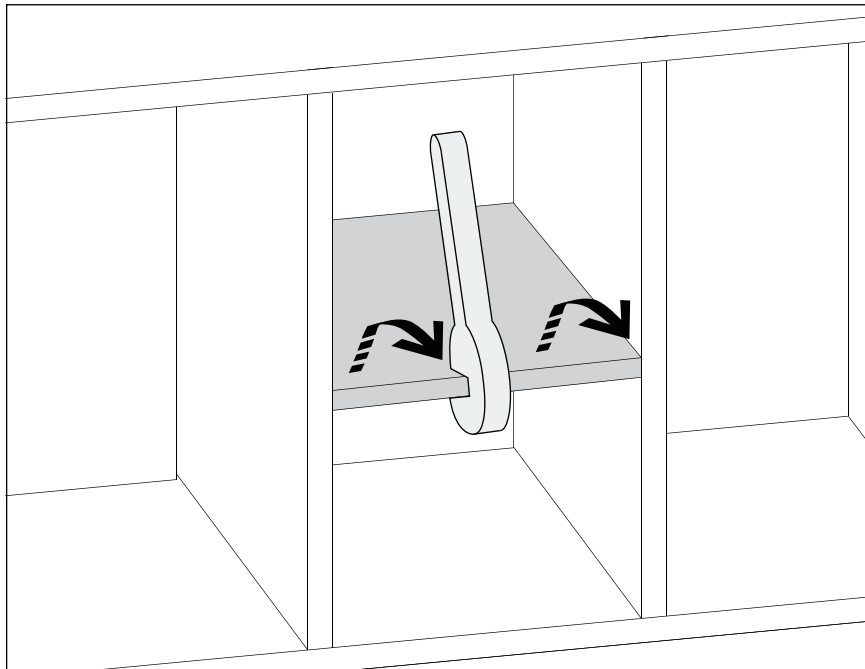


DAS MIT FILZ ÜBERZOGENE SCHUTZBRETT

AUSERDEM:

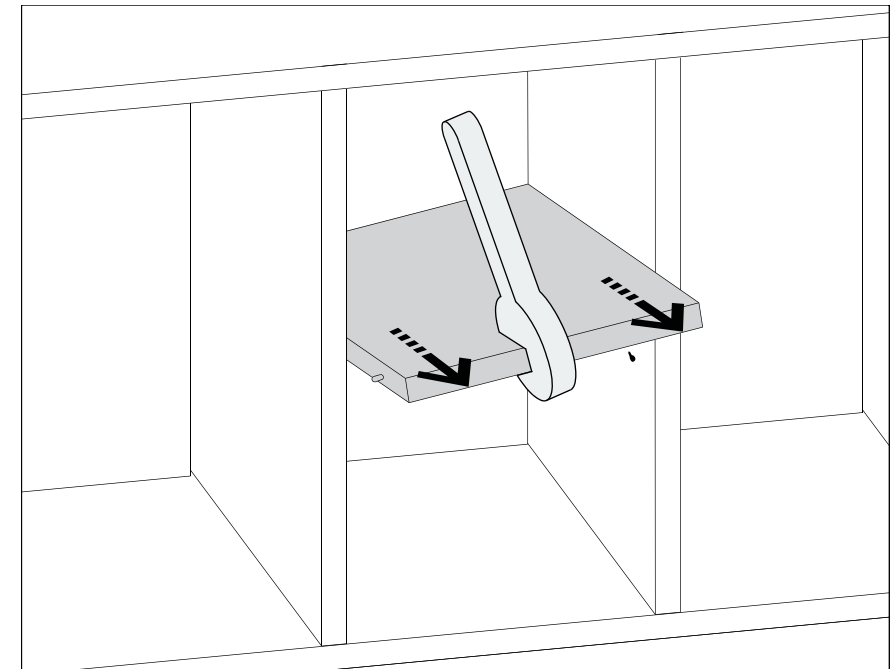


ENTFERNE ALLE TÜREN UND SCHUBLADEN



1

Um eine Trennwand zu entfernen, musst du den mit Filz überzogenen Schlüssel auf dem zu demontierenden Teil platzieren und gleichzeitig leicht nach oben und nach vorne ziehen.



2

Sobald die Trennwand gelöst ist, kannst du sie aus dem Möbelstück entfernen.

Sockel demontieren

Scanne den QR-Code,
um mehr zu erfahren:



Seite 1/3

QR-Codes sind nicht
dein Ding? Besuche:

<https://youtu.be/5IP0mMz5Ero>

DAS SOLLTEST DU
HABEN, BEVOR DU
LOSLEGST:

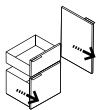


EINEN
GUMMIHAMMER

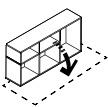


2X DIE MIT
DEM FILZ
ÜBERZOGENE
SCHUTZBRET
TER

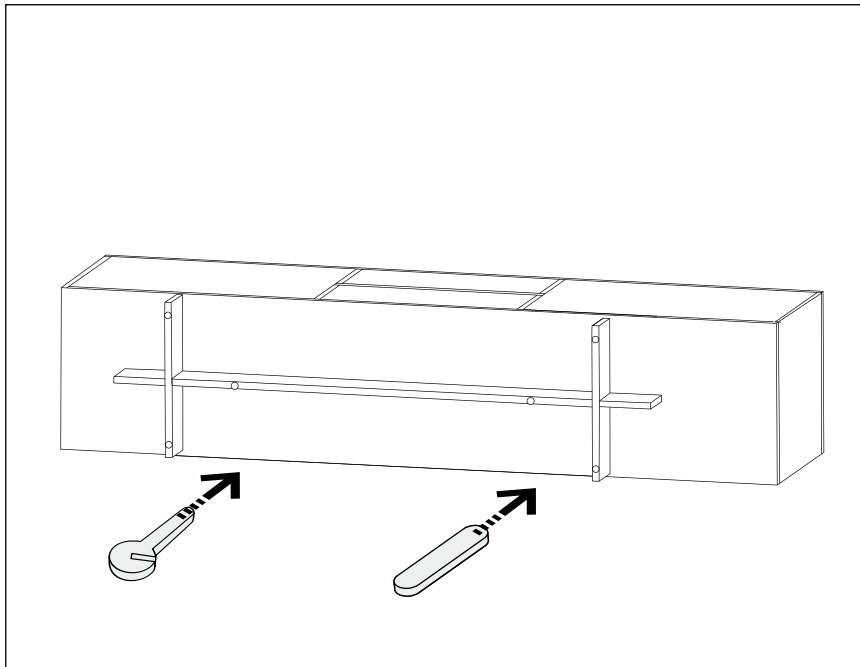
AUSERDEM:



ENTFERNE
ALLE TÜREN
UND
SCHUBLADEN

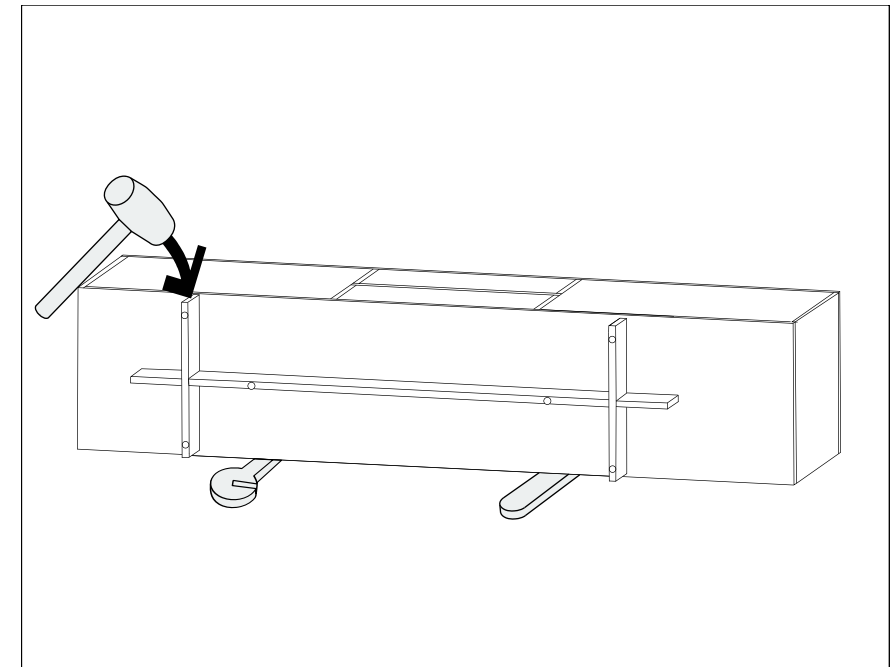


LEGE DAS
MÖBELSTÜCK
MIT DER
VORDERSEITE
NACH UNTEN
AUF EIN
STÜCK
KARTON
ODER EINEN
TEPPICH



1

Lege zwei mit Filz überzogene Schutzbretter unter die untere Kante des Regals.

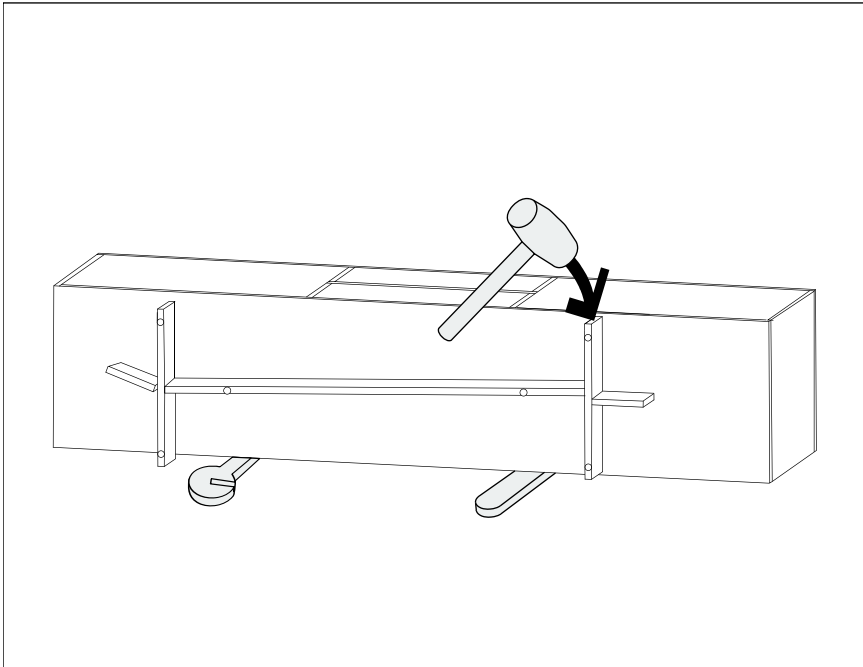


2

Klopfe leicht mit dem Gummihammer auf das kleinere Teil des Sockels, um es zu lösen.

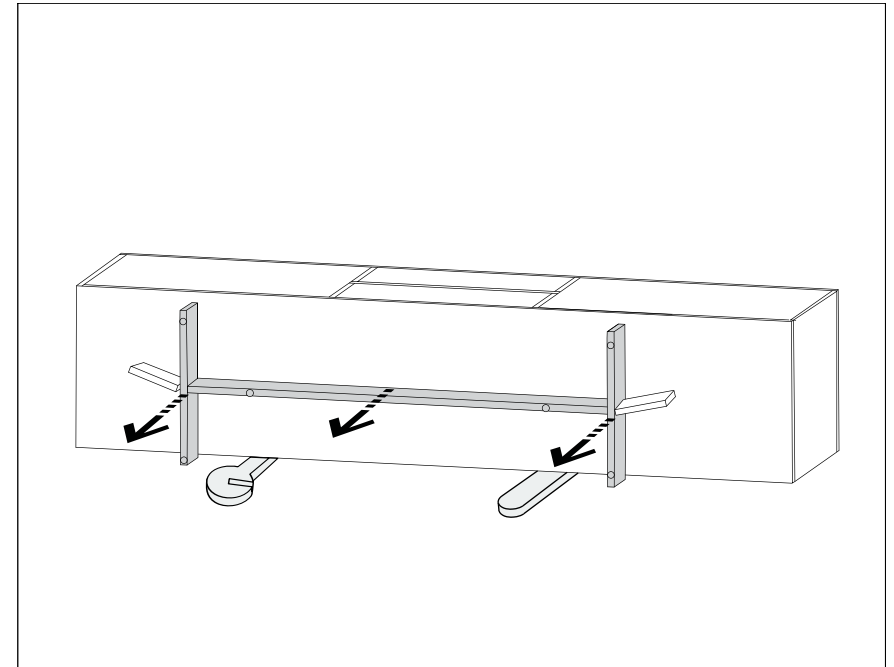
Sockel demontieren

Seite 2/3



3

Wiederhole diese Aktion am anderen Teil des Sockels, bis sich die Konstruktion gelöst hat.

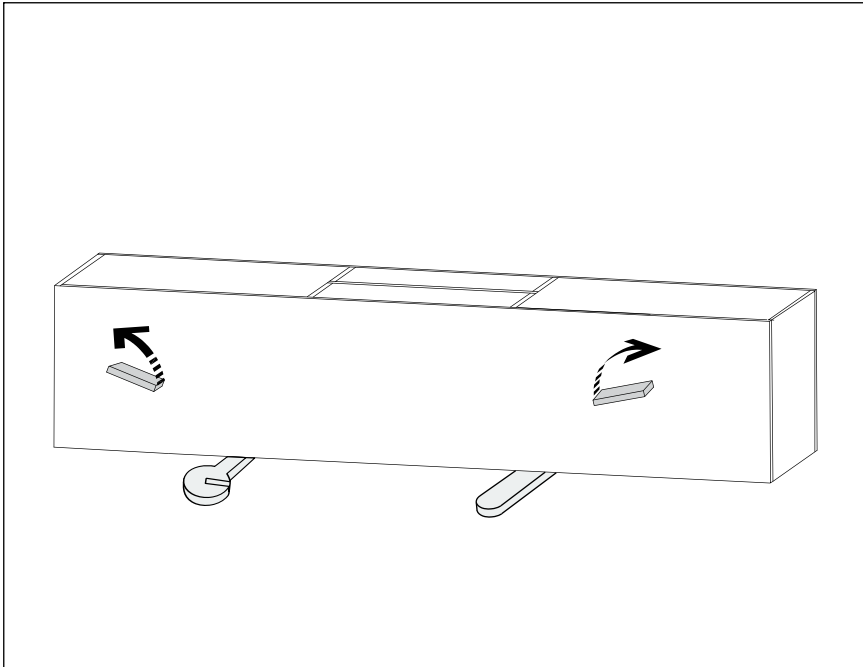


4

Ziehe die horizontalen Teile vorsichtig heraus.

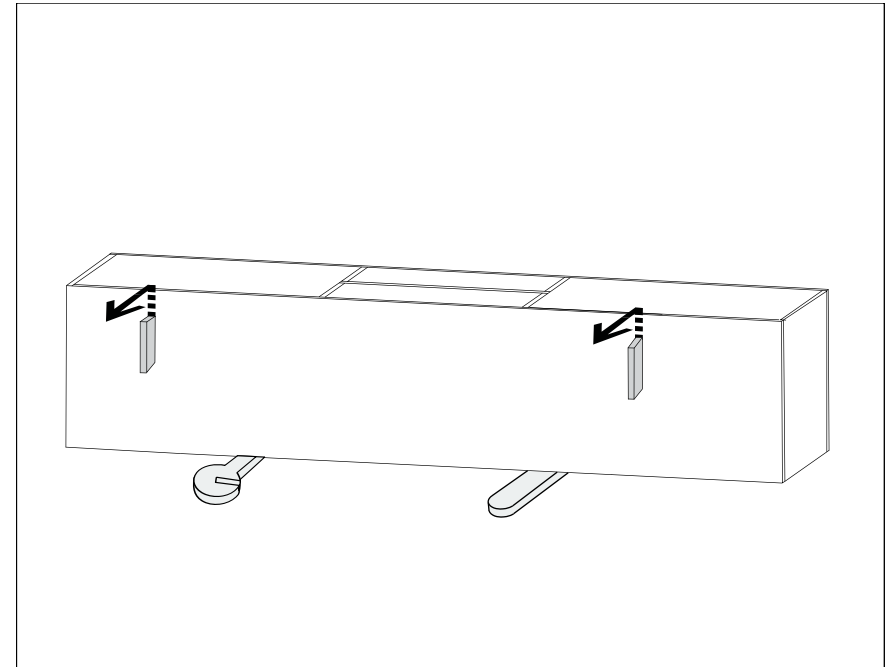
Sockel demontieren

Seite 3/3



5

Drehe die verbleibenden kleineren Teile nach außen, um sie in eine vertikale Position zu bringen.



6

Schiebe die Teile vorsichtig nach oben und ziehe sie danach vom Möbelstück weg, um sie von der Unterseite des Regals zu entfernen.

Beine demontieren

Scanne den QR-Code,
um mehr zu erfahren:



QR-Codes sind nicht
dein Ding? Besuche:

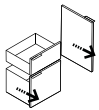
<https://youtu.be/4Kv24SxKEmk>

DAS SOLLTEST DU
HABEN, BEVOR DU
LOSLEGST:

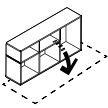


EINEN
SCHRAUBENZIEHER

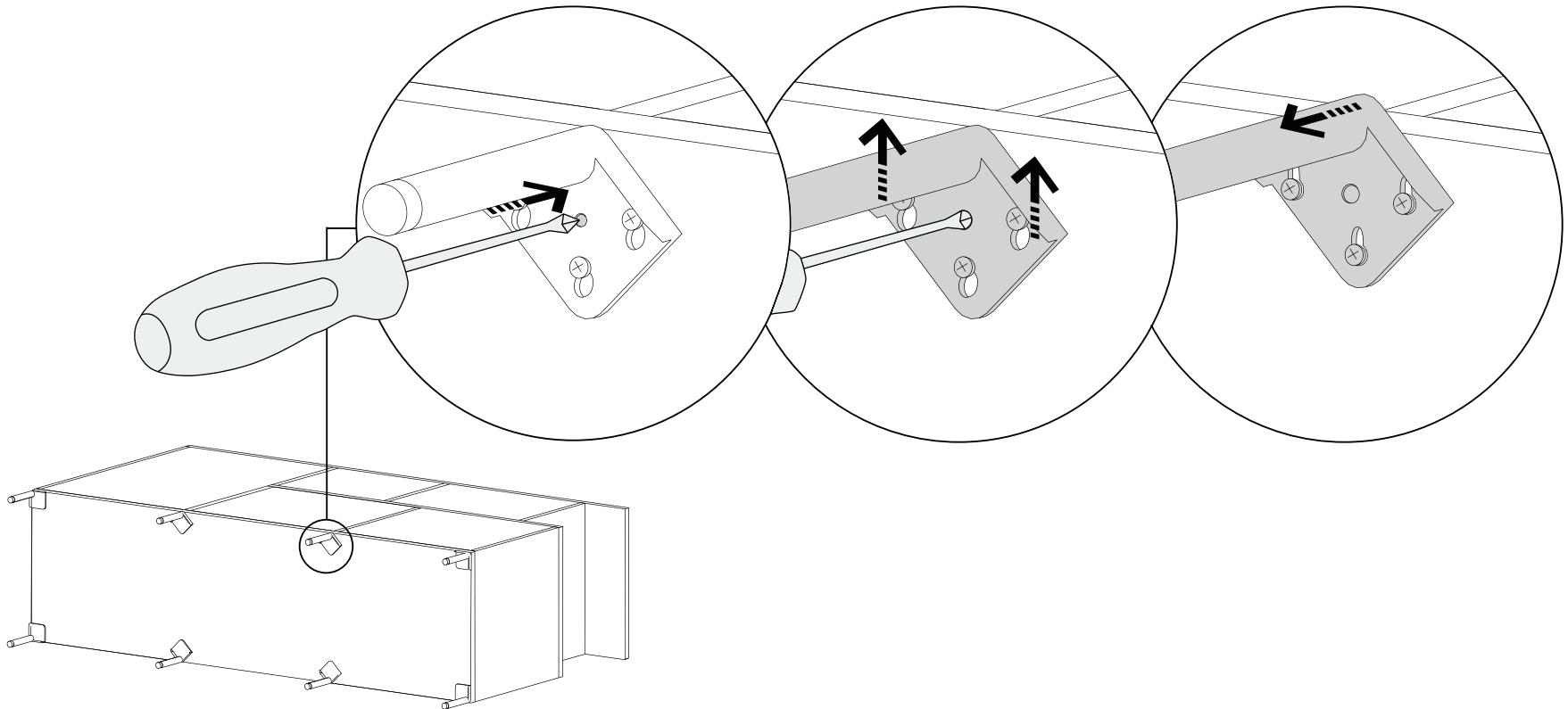
AUSERDEM:



ENTFERNE
ALLE TÜREN
UND
SCHUBLADEN



LEGE DAS
MÖBELSTÜCK
MIT DER
VORDERSEITE
NACH UNTEN
AUF EIN
STÜCK
KARTON
ODER EINEN
TEPPICH



1

Mache zum Demontieren der Beine den kleinen silbernen Stift in der Mitte des Elements ausfindig, mit dem das Bein am horizontalen Element befestigt ist.

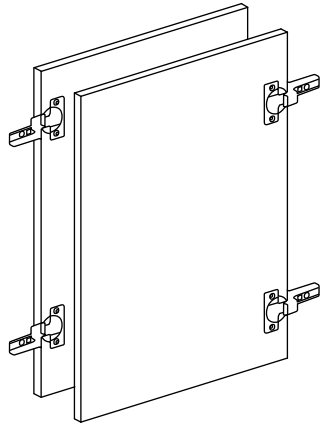
2

Drücke den Stift mit einem Schraubenzieher herunter. Schiebe das Element nach oben, während du den Stift gedrückt hältst.

3

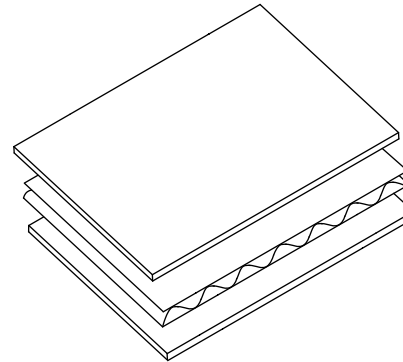
Lasse den Stift los und entferne das Element.

Möbelstück auf den Transport vorbereiten

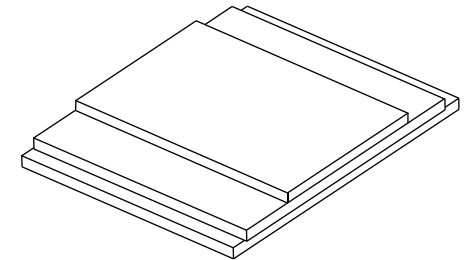


Gehe beim Abbau vorsichtig mit Bestandteilen mit Scharnieren, Schienen und Griffen um, um die anderen Elemente nicht zu zerkratzen oder zu beschädigen. Stelle sicher, dass die Steckverbinder und Griffe voneinander weg zeigen, damit es nicht zu Kratzern oder Dellen kommt.

Lass die Scharniere offen und ausgestreckt (die gleiche Position, wie wenn du sie am Regal montierst).



Sichere die Elemente, indem du sie in Karton oder Folie hüllst. Platziere Karton zwischen allen Elementen und wickel alle Metall-Steckverbinder in Luftpolsterfolie ein.

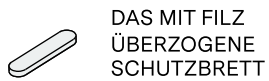
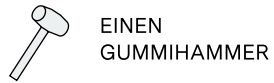


Stapel die Bestandteile auf dem Boden aufeinander.

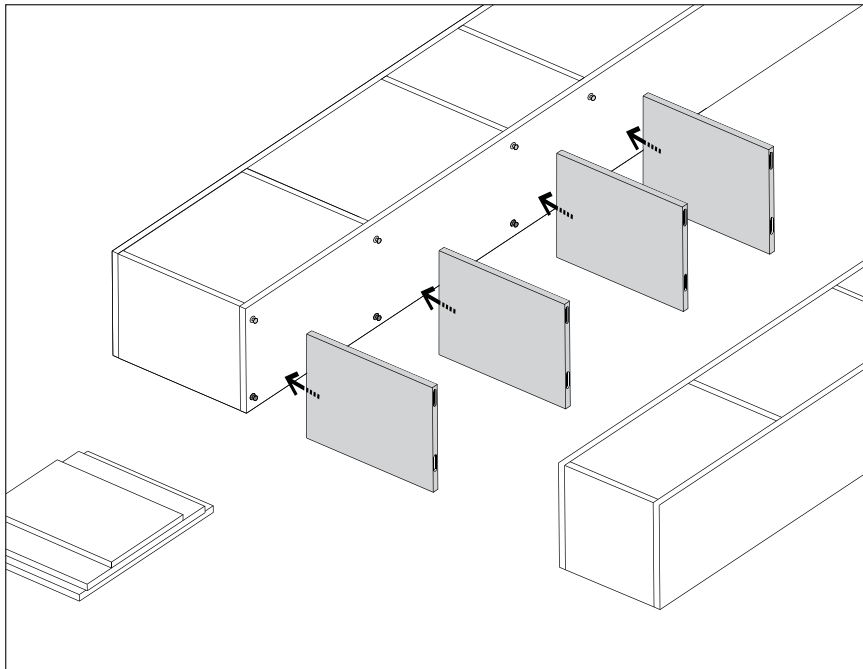
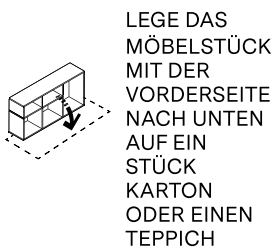
Wiederaufbau in Modulen - niedrige Möbelstücke

Seite 1/3

DAS SOLLTEST DU HABEN, BEVOR DU LOSLEGST:

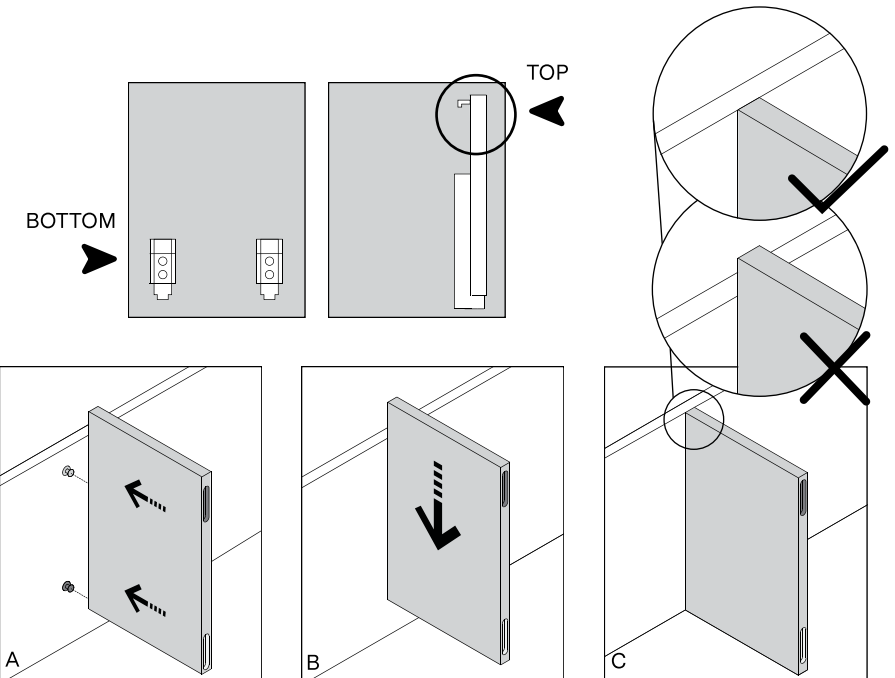


AUSERDEM:



1

Denk daran, den Boden zu schützen!
Lege das untere Modul deines Regals mit der Vorderseite nach unten ab.

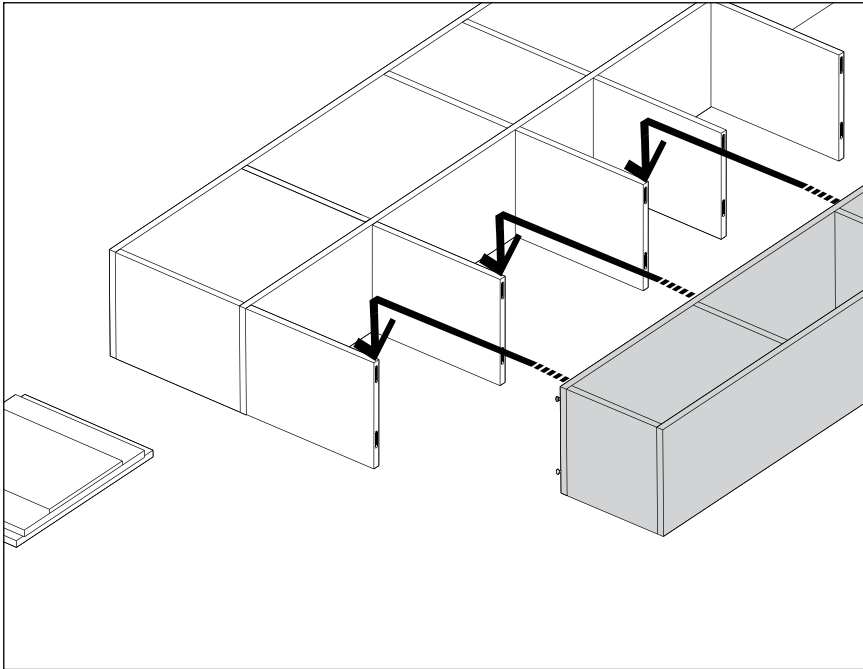


2

Verbinde das vertikale mit dem horizontalen Element, an dem es befestigt werden soll. Sobald die Steckverbinder der vertikalen und horizontalen Elemente richtig platziert sind, übst du Druck auf die vertikalen Elemente aus, um alles miteinander zu verbinden.

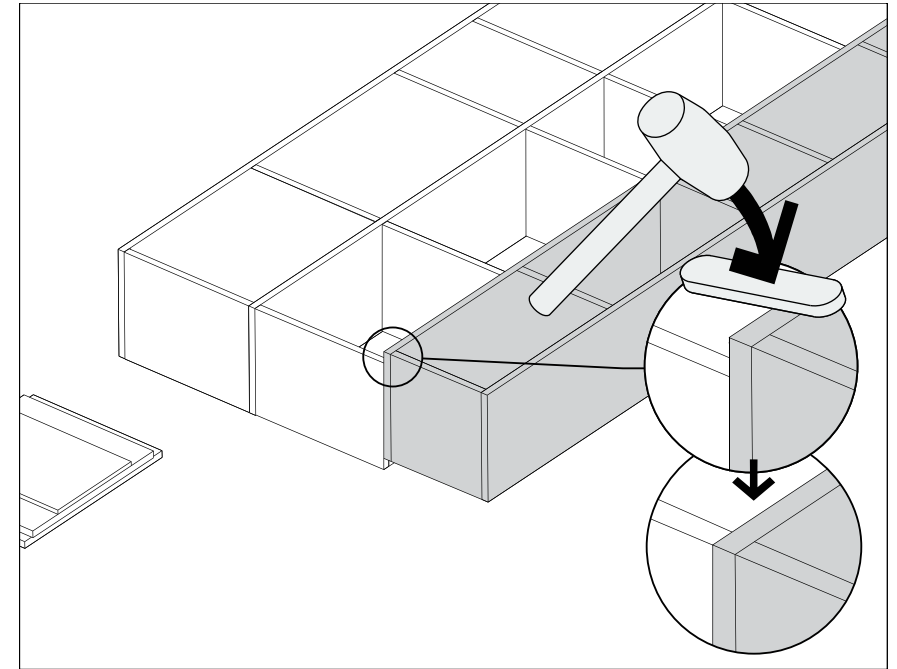
Wiederaufbau in Modulen - niedrige Möbelstücke

Seite 2/3



3

Sobald alle vertikalen Elemente in einer Reihe montiert wurden, kannst du den nächsten Abschnitt montieren, indem du ihn vorsichtig über die vertikalen Elemente platzierst. Hebe den oberen Abschnitt des Regals, den du montieren möchtest, an. Eine Person sollte die vertikalen Elemente sowie den oberen Abschnitt des Regals gleichzeitig positionieren, damit die vertikalen Elemente sich richtig mit dem zu montierenden Abschnitt verbinden.



4

Sobald die vertikalen Elemente und der zu montierende Abschnitt richtig platziert wurden, kannst du die Bestandteile miteinander verbinden. Klopfe dafür mit einem Gummihammer auf das untere horizontale Element des zu verbindenden Abschnitts.

Wiederaufbau in Modulen - niedrige Möbelstücke

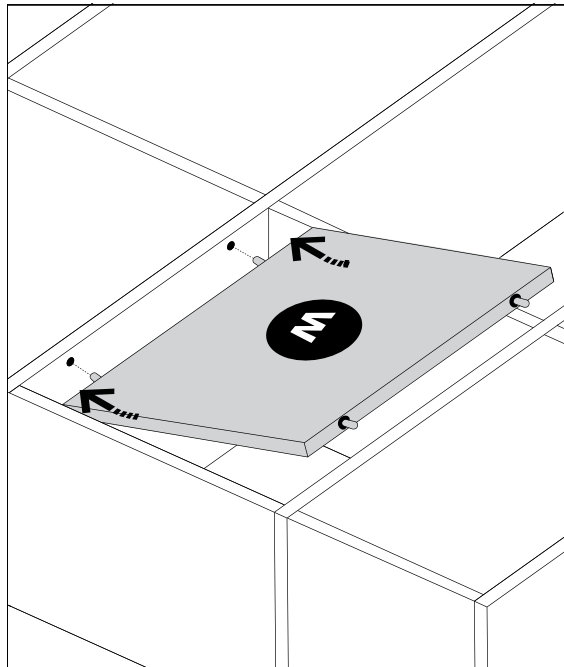
Scanne den QR-Code,
um mehr zu erfahren:



Seite 3/3

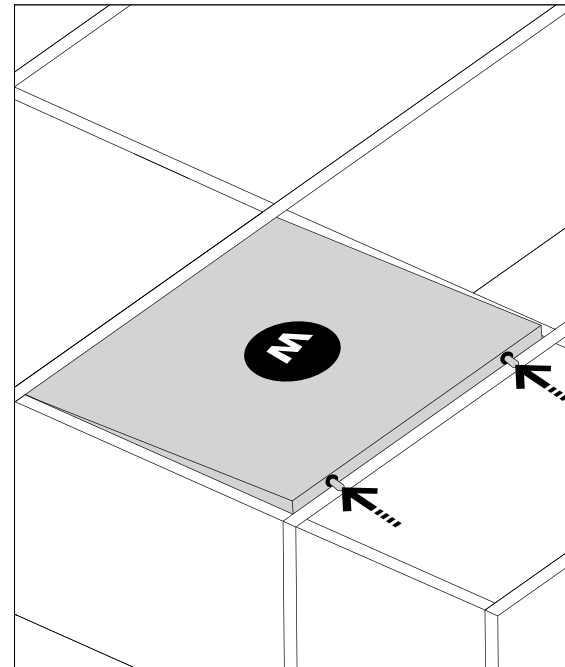
QR-Codes sind nicht
dein Ding? Besuche:

<https://youtu.be/-bL6351GdRw>



5

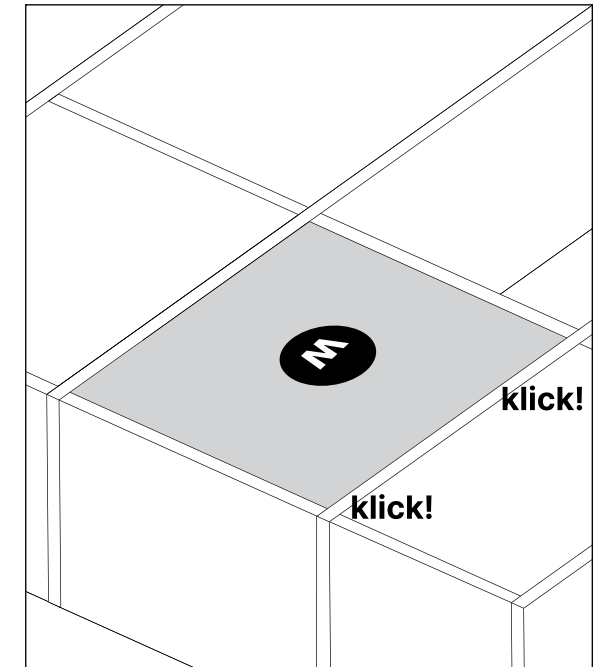
Platziere die unteren Stifte der Rückwände in den Bohrlöchern auf den horizontalen Elementen.



6

Drücke die oberen Stifte der Rückwand hinein und schiebe die Rückwand gleichzeitig unter das obere horizontale Element.

Tipp: Sollte die Rückwand etwas zu groß sein oder du die Stifte nicht hineindrücken können, dann nimm das mit Filz überzogene Schutzblech zur Hilfe.



7

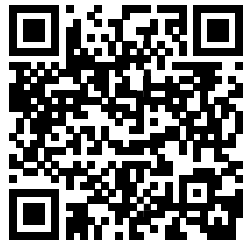
Die Rückwand ist richtig montiert, wenn du bei der Montage auf beiden Seiten, an denen du zuvor die Stifte eingedrückt hast, ein Klick-Geräusch hörst.

Bleiben wir in Kontakt!

Bravo! Du hast nicht nur dein eigenes Tylko entworfen, du pflegst es auch sehr gut - **damit es auch nach Jahren noch gut aussieht!**

Besuche tylko.com und entdecke unsere gesamte Kollektion. Auf unserer Seite erfährst Du auch von neuen, aufregenden Produkten.

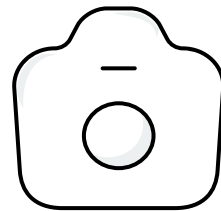
Alles Gute,
das Tylko-Team



Tylko empfehlen, 100 € erhalten.

Scanne den Code, empfiehl uns deinen Bekannten und freu dich über deine Prämie.

QR-Codes sind nicht so dein Ding?
Dann entdecke das Tylko-Empfehlungsprogramm hier:
tylko.com/de/empfehlungsprogramm



Erzähl es weiter

Mach ein Foto und poste es online mit dem Hashtag **#myTylko**.

Auf Tylko: create the ideal shelves and wardrobes for your home kannst du außerdem eine Bewertung hinterlassen.



Folge uns auf Social - Media

Folge uns für mehr Inspiration rund um Design und Einrichtung: